

ОКП 43 8900
ОКПД 2 26.51.45.119

СОГЛАСОВАНО

В части раздела «Методика поверки»

Зам. руководителя ГЦИ СИ

«ВНИИИМ им. Д.И. Менделеева»


В. С. Александров

« 10 » 09 2008 г.



РЕГИСТРАТОР

ЩИТОВОЙ ЭЛЕКТРОННЫЙ МНОГОКАНАЛЬНЫЙ

Ф1771-АД

Руководство по эксплуатации

ЗПА.849.011 РЭ



④

ОАО «Приборостроительный завод "ВИБРАТОР"»

194292, Санкт-Петербург, 2-й Верхний пер., д.5 лит.А

Метр. экспертиза
проведена

"06" от 20 14 

55639 0.12.11.11

СОДЕРЖАНИЕ

1	ОПРЕДЕЛЕНИЯ, ОБОЗНАЧЕНИЯ И СОКРАЩЕНИЯ	5
2	ТРЕБОВАНИЯ БЕЗОПАСНОСТИ.....	6
3	ОПИСАНИЕ ПРИБОРА И ПРИНЦИПОВ ЕГО РАБОТЫ	7
3.1	Назначение.....	7
3.2	Условия эксплуатации.	8
3.3	Состав изделия.	9
3.4	Технические характеристики.....	10
3.4.1	Обозначение модификации прибора	10
3.4.2	Характеристики входных каналов.....	10
3.4.3	Характеристики цифровых (дискретных) входов.....	14
3.4.4	Математические каналы.....	14
3.4.5	Аналоговые выходы.....	15
3.4.6	Сигнализация и регулирование	16
3.4.7	Визуализация результатов измерений и ввод команд оператором ...	17
3.4.8	Архивирование результатов измерений и журнал событий	18
3.4.9	Связь с устройствами верхнего уровня.....	19
3.4.10	Питание	20
3.4.11	Изоляция электрических цепей	20
3.4.12	Габаритные размеры и масса прибора	21
3.4.13	Требования к надежности	21
3.5	Устройство и работа	22
3.6	Разграничение прав доступа.....	23
4	ИНТЕРФЕЙС ОПЕРАТОРА	24
4.1	Средства навигации и ввода символов.....	24
4.2	Информация о приборе	25
4.3	Режимы визуализация результатов измерений.....	31
4.4	Архив измерений.....	39
4.5	Журнал событий.....	45
4.6	Копирование архива и журнала событий на Flash-накопитель.	46
5	КОНФИГУРИРОВАНИЕ ПРИБОРА.	49
5.1	Элементы интерфейса для ввода с помощью сенсорного экрана.....	49
5.2	Общие указания по настройке прибора.....	51
5.3	Общие настройки прибора, пароли, сохранение и загрузка файла конфигурации.....	52
5.4	Настройки экрана прибора	54
5.5	Настройка подключения прибора по интерфейсам.....	57

Перв. примен.													
Справ. №													
Подп. и Дата													
Инв. №дубл.													
Взам. инв.№													
Подп. и Дата													
Инв. №подл.													
						ЗПА.849.011 РЭ							
	Изм	Лист	№ докум.	Подп.	Дата	Регистратор щитовой электронный многоканальный Ф1771 - АД			Лит.	Лист	Листов		
	Разраб.	Митрофанов							A	2	130		
	Пров.	Лукин							АО «ВИБРАТОР»				
	Н.контр	Зубенко											
	Утв.	Лукин											
						Руководство по эксплуатации							

Настоящее руководство по эксплуатации (РЭ) предназначено для изучения технических характеристик, устройства, принципа действия и правил эксплуатации регистратора щитового электронного многоканального Ф1771-АД.

Настоящая редакция РЭ описывает работу с прибором, на котором установлена версия программного обеспечения (ПО) «RegeSoft 2.0» или «RegeSoft 2.2» (см. 4.2). Если на Вашем приборе установлена другая версия ПО, для его обновления следует связаться с сервисной службой предприятия-изготовителя.

Для получения дополнительных инструкций по различным аспектам работы с прибором, не вошедших в текст настоящего руководства, просим обращаться в сервисную службу.

Связаться с сервисной службой АО «ВИБРАТОР» можно по телефону (812) 622-04-82 или электронной почте osp@vibrator.spb.ru

Инв. № подл.	Подп. и дата		Взам. инв. №		Инв. № дубл.		Подп. и дата		
Изм.	Лист	№ докум.	Подп.	Дата	ЗПА.849.011 РЭ				Лист
									4

1 ОПРЕДЕЛЕНИЯ, ОБОЗНАЧЕНИЯ И СОКРАЩЕНИЯ

В настоящем руководстве по эксплуатации применяются определения, обозначения и сокращения, приведенные ниже:

- I – сила постоянного тока;
- R – сопротивление постоянного тока;
- U – напряжение постоянного тока;
- БИ – блок измерительный ввода аналоговых сигналов;
- БР – блок реле;
- БЦАП – блок вывода аналоговых сигналов (блок цифро-аналоговых преобразователей);
- ЖКЦД – жидкокристаллический цветной дисплей;
- ИП – источник питания;
- ИПВП – источник питания внешних преобразователей;
- ПК – персональный компьютер
- ПЛК – программируемый логический контроллер
- ПО – программное обеспечение
- СЭ – сенсорный экран
- ТП – термopара;
- ТС – термопреобразователь сопротивления.
- УВЦС – устройство ввода цифровых сигналов;
- УИИТ – устройство интерфейсное;
- ЦП – центральный процессор;

Перечень нормативных документов, на которые даны ссылки в настоящем РЭ приведён в приложении А.

Инв. № подл.	Подп. и дата	Взам. инв. №	Инв. № дубл.	Подп. и дата	3ПА.849.011 РЭ					Лист					
										3ПА.849.011 РЭ					5
Изм.	Лист	№ докум.	Подп.	Дата											3ПА.849.011 РЭ
					3ПА.849.011 РЭ										

2 ТРЕБОВАНИЯ БЕЗОПАСНОСТИ

2.1 При работе с прибором необходимо соблюдать общие правила техники безопасности при работе с электроизмерительными приборами, а также общие правила пожарной безопасности.

2.2 Приборы в части защиты человека от поражения электрическим током относятся к классу I по ГОСТ 12.2.007.0.

2.3 В соответствии с НП-001 приборы «ОИАЭ» исполнения относятся:
к классу безопасности 3 или 4:

- по назначению – к элементам нормальной эксплуатации;
- по влиянию на безопасность – к элементам, важным для безопасности;
- по характеру выполняемым функций – к управляющим.

Пример классификационного обозначения 3; 3Н; 3О; 3У; 3НУ и т.п..

2.4 Приборы в «ОП» исполнении, предназначенные для эксплуатации на опасных производственных объектах (вне их взрывоопасных зон) должны отвечать требованиям промышленной безопасности в соответствии с Приказом № 420 от 20.10.2020 года и Приказом № 533 от 15.12.2020 года.

2.5 Степень защиты корпусов приборов по ГОСТ 14254 – IP20.

2.6 К работе с приборами допускаются лица, ознакомившиеся с руководством по эксплуатации, а также прошедшие инструктаж по технике безопасности.

2.7 При эксплуатации необходимо заземлить прибор.

2.8 Все подключения к соединителям на задней панели прибора необходимо производить при выключенном питании сети.

Инв. № подл.		Подп. и дата		Взам. инв. №		Инв. № дубл.		Подп. и дата		
Изм	Лист	№ докум.	Подп.	Дата	ЗПА.849.011 РЭ					Лист
										6

3 ОПИСАНИЕ ПРИБОРА И ПРИНЦИПОВ ЕГО РАБОТЫ

3.1 Назначение.

Регистратор щитовой электронный многоканальный Ф1771-АД (в дальнейшем – прибор) предназначен для применения в различных системах измерений и контроля параметров технологических процессов, сбора, визуализации, регистрации, обработки и оценки данных измерений, сигнализации об их состоянии относительно заданных значений.

Прибор может использоваться вместо бумажных самописцев.

Прибор как автономно, так и в составе систем измерений и управления может применяться в атомной энергетике, нефтяной, газовой, нефтегазоперерабатывающей, химической и нефтехимической промышленности, металлургии и электроэнергетике, а также в других отраслях, где необходимо многоканальное измерение, регистрация и контроль следующих видов сигналов от объекта контроля:

- напряжения постоянного тока U ;
- силы постоянного тока I ;
- сигналов от термопреобразователей сопротивления ТС по ГОСТ 6651;
- сигналов от термопар ТП по ГОСТ Р 8.585

Прибор обеспечивает:

- 1) измерение напряжения U и силы I постоянного тока в различных диапазонах;
- 2) измерение сигналов от ТС различного типа, подключенных по трёх- или четырёхпроводной линии связи;
- 3) измерение сигналов от ТП различного типа с автоматической компенсацией температуры свободных концов термопар;
- 4) конфигурирование аналоговых входных каналов на любой из указанных видов входных сигналов и диапазонов измерений;
- 5) контроль, внешнюю сигнализацию и регулирование при превышении установленных значений измеряемых величин (уставок);
- 6) регистрацию, отображение и архивирование результатов измерений и системных сообщений;
- 7) представление результатов измерений в аналоговом и цифровом виде и отображение на ЖКЦД;
- 8) контроль исправности работы;
- 9) обмен данными с ПК и ПЛК по интерфейсам RS-232, RS-485, Ethernet.

Инв. № подл.		Подп. и Дата		Взам. инв. №		Инв. № дубл.		Подп. и Дата		
Изм	Лист	№ докум.	Подп.	Дата	3ПА.849.011 РЭ					Лист 7

3.2 Условия эксплуатации.

3.2.1 Нормальные условия применения прибора:

- температура окружающего воздуха (20 ± 5) °С;
- относительная влажность окружающего воздуха от 30 % до 80%;
- атмосферное давление от 84 до 106,7 кПа или от 630 до 800 мм рт. ст.

3.2.2 Рабочие условия эксплуатации прибора:

- температура окружающего воздуха – от минус 10 °С до плюс 50 °С;
- относительная влажность – до 98 % при 35 °С.
- атмосферное давление – от 80 до 107 кПа или от 600 до 803 мм рт. ст.

3.2.3 Предельные условия применения:

- температура окружающего воздуха – от минус 10 °С до плюс 60 °С.

3.2.4 Климатическое исполнение прибора по ГОСТ 15150 в зависимости от заказа:

- УХЛ4.1 в атмосфере типа II;
- Т3 в атмосфере типа II;
- Т4.1 в атмосфере типа IV.

3.2.5 Прибор, в части электромагнитной совместимости относится к группе III, критерий качества функционирования В по ГОСТ 32137.

3.2.6 Прибор является стойким к воздействию внешних механических факторов в соответствии с группой М38 ГОСТ 17516.1 (ГОСТ 30631)

3.2.7 По сейсмостойкости прибор относится к категории I или II по НП-031 в зависимости от заказа.

Примечание - категория сейсмостойкости прибора по НП-031 – III, по особому заказу.

Инв. № подл.	Подп. и дата	Взам. инв. №	Инв. № дубл.	Подп. и дата					
Изм.	Лист	№ докум.	Подп.	Дата	3ПА.849.011 РЭ				Лист
									8

3.3 Состав изделия.

Комплект поставки соответствует таблице 1.

Таблица 1– Комплект поставки

Наименование	Кол.	Примечание
Регистратор щитовой электронный многоканальный Ф1771-АД (по заказу)	1 шт.	
Розетка B2L 3.5/32	_____	для аналоговых входов
Розетка WAGO 733-105	_____	для аналоговых выходов
Розетка BLT 5.08/06/180	_____	для релейных выходов
Розетка BLZ 5.00/3	1 шт.	для подключения питания
Вилка SLS 5.08/8/180	_____	для питания внешних датчиков
Вилка DB-9M	2 шт.	для интерфейсных выходов
Розетка DB-9F	1 шт.	для цифровых входов
Корпус к разъему Н-9	3 шт.	
Карта памяти	1 шт.	
Картридер	1 шт.	
Панель прижимная ВРМЦ.741264.001	2 шт.	для крепления в щите
Стяжка ВРМЦ.745521.006	2 шт.	
Винт М5×25 А2 по ГОСТ Р ИСО 7045 ВРМЦ.715211.005	2 шт.	
Руководство по эксплуатации ЗПА.849.011 РЭ	1 экз.	
Программа ввода-вывода информации (далее – ПВВИ)	1 шт.	поставляется на CD
Руководство оператора 05755097.00004-01-34-01	1 экз.	для ПВВИ, поставляется на CD
Паспорт ЗПА.849.011 ПС или ЗПА.849.011 ПС/М в зависимости от модификации	1 экз.	
План качества	1 экз.	
Дополнительный комплект ЗИП		
Дисплей 6ПА.399.124	_____	количество зависит от заказа
Процессорная плата 5ПА.065.727-00	_____	
Измерительная плата 5ПА.065.428-00 АЦП 4 канала	_____	
Измерительная плата 5ПА.065.428-01 АЦП 8 каналов (№ 1)	_____	
Измерительная плата 5ПА.065.428-02 АЦП 8 каналов (№ 2)	_____	
Плата питания 5ПА.065.450 – 220 V	_____	
Плата питания 5ПА.065.450-01 – 220 V с ИПВП	_____	
<p>Примечания</p> <p>1) Документы, подтверждающие качество комплектующих изделий, потребителю не предоставляется.</p> <p>2) При поставке прибора на ОИАЭ по 3 классу безопасности по одному экземпляру плана качества на партию приборов, при поставке прибора по 4 классу безопасности – наличие плана качества в соответствии с условиями договора на поставку.</p> <p>3) Копия свидетельства/сертификата об утверждении типа и ремонтная документация входит в комплект поставки, если данное требование указано в договоре на поставку.</p>		

Инв. № подл.	Подп. и дата	Взам. инв. №	Инв. № дубл.	Подп. и дата

Изм	Лист	№ докум.	Подп.	Дата
-----	------	----------	-------	------

ЗПА.849.011 РЭ

Лист

9

При поставке приборов на экспорт комплектность соответствует договору на поставку и указана в паспорте.

3.4 Технические характеристики

3.4.1 Обозначение модификации прибора

Прибор имеет модификации, для которых приняты следующие обозначения:

Ф1771 – АД – XX – X – X – XX – XX – X

Входы аналоговые _____

04 – 4 канала U, I, TC, TP, R

08 – 8 каналов U, I, TC, TP, R

16 – 16 каналов U, I, TC, TP, R

Выходы аналоговые _____

0 - нет

1 - 2 канала

2 - 4 канала

Выходы релейные _____

0 - нет

1 - 8 реле

2 - 16 реле

Питание _____

01 - ~ 220 В (без питания внешних преобразователей)

02 - = 24 В (без питания внешних преобразователей)

03 - ~ 220 В и питание внешних преобразователей

04 - = 24 В и питание внешних преобразователей

Дополнительные интерфейсы _____

00 – нет

01 – Ethernet

Математические каналы _____

0 – Стандартное программное обеспечение

1 – Дополнительное программное обеспечение

(математические каналы)

При заказе приборов указывается обозначение модификации.

3.4.2 Характеристики входных каналов

3.4.2.1 Прибор обеспечивает измерение следующих типов входных сигналов:

- напряжения постоянного тока в соответствии с таблицей 2;
- постоянного тока в соответствии с таблицей 3;
- от ТС в соответствии с таблицей 4;
- от ТП в соответствии с таблицей 5.

Инд. № подл.	Подп. и Дата
Взам. инв. №	Инд. № дубл.
Подп. и Дата	

Изм.	Лист	№ докум.	Подп.	Дата
------	------	----------	-------	------

ЗПА.849.011 РЭ

Лист

10

Таблица 2 – Входные сигналы напряжения постоянного тока

Диапазон измерений U, мВ	Пределы допускаемой основной приведенной погрешности, %	Дискретность, мВ
от – 50 до + 50	$\pm 0,2$	0,01
от – 100 до + 100	$\pm 0,2$	0,01
от – 500 до + 500	$\pm 0,2$	0,1
от –1000 до +1000	$\pm 0,1$	0,1
от – 5000 до + 5000	$\pm 0,1$	1
от – 10000 до + 10000	$\pm 0,1$	1

Таблица 3 – Входные сигналы постоянного тока

Диапазон измерений I, мА	Пределы допускаемой основной приведенной погрешности, %	Дискретность, мкА
от 0 до 5		1
от 0 до 20		10
от 4 до 20	$\pm 0,25$	10
от – 5 до + 5		1
от – 20 до + 20		10

Инв. № подл.	Подп. и дата	Взам. инв. №	Инв. № дубл.	Подп. и дата
Изм	Лист	№ докум.	Подп.	Дата

Таблица 4 – Сигналы ТС

Тип ТС	Диапазон измерений, °С	Пределы допускаемой основной приведенной погрешности, %	Дискретность, °С
50М	от – 50 до + 200	± 0,25	0,1
53М	от – 50 до + 180		
50П	от – 100 до + 600		
46П	от – 100 до + 600		
100П	от – 200 до + 600		

Примечания

- 1) при эксплуатации обеспечивается применение ТС типа 50М с номинальным значением температурного коэффициента преобразователя α (по ГОСТ 6651), равным 0,00428 или 0,00426 °С⁻¹;
- 2) при эксплуатации обеспечивается применение ТС типов 50П и 100П с номинальным значением температурного коэффициента преобразователя α (по ГОСТ 6651), равным 0,00391 или 0,00385 °С⁻¹.
- 3) при эксплуатации обеспечивается установка других значений диапазона измерений, при этом для конечного значения диапазона измерений до 100 °С пределы допускаемой основной приведенной погрешности равны ± 0,5 %, для конечного значения диапазона измерений до 50 °С – равен ± 1 %.

Таблица 5 – Сигналы ТП

Тип ТП	Диапазон измерений, °С	Пределы допускаемой основной приведенной погрешности, %	Дискретность, °С
К	от – 100 до +1300	± 0,5	1
L	от – 100 до + 800	± 0,5	0,1

Примечание - при эксплуатации обеспечивается установка верхней границы диапазона измерений не менее 400 °С.

Прибор обеспечивает установку и измерение на любом из аналоговых каналов входных сигналов в диапазонах измерений в соответствии с таблицами 2 – 5.

К результату измерений по каналу может быть применена математическая об-

Инд. № подл.	Подп. и Дата
Взам. инв. №	Инд. № дубл.
Подп. и Дата	

Изм.	Лист	№ докум.	Подп.	Дата
------	------	----------	-------	------

ЗПА.849.011 РЭ

Лист

12

работка:

- извлечение квадратного корня для сигналов тока и напряжения;
- пересчёт в градусы Кельвина для сигналов от датчиков температуры.

3.4.2.2 Метрологические характеристики входных каналов.

1) Пределы допускаемой основной приведенной погрешности измерений входных сигналов в процентах от конечного диапазона измерений равны значениям приведенным в таблицах 2 – 5.

2) Пределы допускаемой дополнительной погрешности, вызванной изменением температуры окружающего воздуха от нормальной до любой в пределах от минус 10 °С до плюс 50 °С на каждые 10 °С, равны половине значений, указанных в 3.4.2. (таблицах 2 – 5).

3) Входные сопротивления при измерении постоянного напряжения не менее 10 МОм (для диапазонов ± 5 В и ± 10 В не менее 1 МОм).

4) Входное сопротивление при измерении сигналов постоянного тока 50 Ом.

5) Падение напряжения на входе каналов при измерении постоянного тока, соответствующее конечному значению входного сигнала, не более 1 В.

6) Значение тока возбуждения при измерении от ТС не более 0,9 мА.

7) Автоматическая компенсация температуры свободных концов от встроенного датчика температуры при измерении от ТП с возможностью её отключения.

8) Коэффициент подавления помех общего и нормального вида не менее 60 дБ.

3.4.2.3 Гальваническая развязка и перегрузка по входу

Входы каналов дифференциальные и обеспечивают гальваническую развязку от цепей питания и корпуса прибора.

ВНИМАНИЕ Гальваническая развязка между каналами в данной модификации прибора не предусмотрена. Группы каналов 1-8 и 9-16 гальванически развязаны друг от друга.

ВНИМАНИЕ Предельная величина, подаваемых на входы каналов:

- напряжений постоянных токов ± 25 В;
- постоянных токов ± 40 мА.

Инв. № подл.	Подп. и дата	Взам. инв. №	Инв. № дубл.	Подп. и дата

Изм.	Лист	№ докум.	Подп.	Дата

ЗПА.849.011 РЭ

3.4.2.4 Требования к линиям связи с датчиками

Общее сопротивление двухпроводной линии для подключения ТП – не более 100 Ом.

Сопротивление каждой из линий для подключения ТС – не более 15 Ом.

При подключении ТС по трёхпроводной схеме разность сопротивлений проводов в линии связи не должна превышать 5 Ом.

3.4.2.5 Время измерений и обработки входных сигналов

Время измерений аналогового сигнала по всем каналам прибора не более 1 с.

Время установления показаний при скачкообразном изменении входного сигнала от нуля до максимального значения не более 1 с.

Время реакции (срабатывания реле), при скачкообразном изменении входного сигнала от нуля до максимального значения не более 1 с.

3.4.3 Характеристики цифровых (дискретных) входов

Прибор обеспечивает ввод до 8 цифровых (дискретных) сигналов. Источником напряжения (5 В) в цепях дискретных входов является прибор.

ВНИМАНИЕ Использование внешнего источника напряжения в цепях дискретных входов недопустимо.

Переход с уровня «0» (от плюс 2,4 до плюс 5 В) по каждому из входов к уровню «1» (от 0 до плюс 0,8 В) отображается в журнале (см. 4.5) как установка состояния «Вкл» по соответствующему входу; обратный переход отображается как установка состояния «Выкл».

Суммарное сопротивление линий связи всех используемых цифровых входов не должно превышать 1,5 кОм.

Цифровые входы гальванически развязаны от цепей питания и корпуса прибора.

3.4.4 Математические каналы

Математические каналы позволяют производить вычисления целевых параметров по заданной пользователем зависимости от нескольких аргументов. Результаты вычислений по каждому математическому каналу отображаются на экране прибора и записываются в архив, как и по обычному измерительному каналу.

Инв. № подл.	Подп. и дата	Взам. инв. №	Инв. № дубл.	Подп. и дата

Изм.	Лист	№ докум.	Подп.	Дата

Пользователь может задать до 8 математических каналов со следующими возможностями:

- построитель выражений – позволяет пользователю осуществлять произвольное задание вычисляемых функций. Пользователь сам вводит в прибор необходимое ему математическое выражение, используя в качестве аргументов измерительные каналы прибора и заданные константы; операторы +, -, *, /, ^ (возведение в степень) и функции exp, ln, lg, sin, cos, tg, кв. корень и заданные пользователем функции в табличном виде;

- задание зависимостей для преобразования одного параметра в другой в табличном виде – позволяет задавать функции, которые не могут быть представлены в виде математического выражения. Возможен ввод до 5 таблиц, общее количество строк во всех таблицах – до 1024. Возможен импорт таблиц из файлов «Microsoft Excel».

- вычисление суммы значений, среднего значения, минимума, максимума и разницы между максимумом и минимумом за заданный пользователем интервал времени по выбранному каналу или группе каналов;

- счетчик событий (срабатываний уставок, цифровых входов и т.д.) за заданный интервал времени.

3.4.5 Аналоговые выходы.

1) Число выходных аналоговых каналов в соответствии с 3.4.1.

2) По каналам выполняется цифро-аналоговое преобразование в сигналы постоянного тока в диапазонах: от 0 до 5, от 0 до 20, от 4 до 20 мА.

3) Пределы допускаемой основной приведенной погрешности изменения выходных аналоговых сигналов равны $\pm 0,25\%$ от конечного значения диапазона изменения выходного сигнала.

4) Пределы допускаемой дополнительной погрешности, вызванной изменением температуры окружающего воздуха от нормальной до любой в пределах от минус 10 °С до 50 °С на каждые 10 °С, равны $\pm 0,125\%$.

5) Допустимое сопротивление нагрузки не более:

- для диапазона от 0 до 5 мА 2500 Ом;

- для диапазонов от 0 до 20 и от 4 до 20 мА 500 Ом.

6) Выходы каналов обеспечивают гальваническую развязку между собой, от цепей питания и корпуса.

Инв. № подл.	Подп. и дата	Взам. инв. №	Инв. № дубл.	Подп. и дата	3ПА.849.011 РЭ	Лист
						15
Изм	Лист	№ докум.	Подп.	Дата		

3.4.6 Сигнализация и регулирование

3.4.6.1 Уставки

Число уставок сигнализации / регулирования, которые устанавливаются при конфигурировании режимов работы на каждом входном канале – до четырёх.

Диапазон и дискретность установки уставок соответствуют диапазонам измерений по каналам и дискретности см. таблицы 2 – 5.

Выдача сигналов по каждой из уставок может быть установлена:

- на снижение или превышение результата измерений относительно уставки;
- с гистерезисом на снятие сигнала при возврате результата измерений в норму.

3.4.6.2 События

Событие – это логическая функция, принимающая значение «1» при выполнении нескольких условий, заданных пользователем. Задание событий позволяют пользователю осуществлять гибкие логические взаимосвязи для контроля параметров и управления процессами.

Программой прибора предусмотрена возможность настройки 32 событий.

Аргументами для событий являются дискретные сигналы:

- состояние уставок;
- состояние цифровых входов;
- заданные пользователем периодические функции времени;
- уровень заполнения архива измерений;
- состояние других событий.

Эти аргументы объединяются пользователем при помощи логических операций: «И», «ИЛИ», «НОР» (исключающее или), «НЕ».

По срабатыванию события происходит соответствующая запись в журнал (см. 4.5), может активироваться заданное пользователем реле, происходит более частая запись данных в архив прибора и на экране прибора может отображаться окно с сообщением для оператора и предложением квитировать это сообщение.

Инв. № подл.	Подп. и дата	Взам. инв. №	Инв. № дубл.	Подп. и дата						Лист
					ЗПА.849.011 РЭ					
					Изм.	Лист	№ докум.	Подп.	Дата	

3.4.6.3 Реле

Число реле сигнализации / регулирования до 16 (в соответствии с 3.1.1).

Контакты реле выводятся на внешние соединители прибора.

Характеристики реле:

- максимальный коммутируемый ток:
- 2,0 А при напряжении 250 В переменного тока;
- 2,0 А при напряжении 50 В постоянного тока;
- 0,3 А при напряжении 250 В постоянного тока;
- время переключения 10 мс;
- контакты реле – переключающие.

3.4.7 Визуализация результатов измерений и ввод команд оператором

3.4.7.1 Для отображения результатов измерений применён жидкокристаллический цветной дисплей (ЖКЦД) с размером по диагонали 10,4" (211,2x158,4 мм). Разрешение экрана 640x480 точек. Угол обзора в горизонтальной плоскости $\pm 65^\circ$.

3.4.7.2 Прибор обеспечивает отображение результатов измерений в виде:

- Графика для группы каналов;
- Графика для одного канала;
- Вертикальных столбиковых диаграмм для группы каналов;
- Цифровых показаний по всем каналам.

Цикл отображения на ЖКЦД (временной интервал вывода каждой следующей точки на экран) задаётся пользователем при настройке из следующего ряда значений: 1с, 2 с, 5 с, 10 с, 30 с, 1 мин, 2 мин, 5 мин.

3.4.7.3 Ввод команд оператором осуществляется посредством сенсорного экрана (СЭ). Размеры элементов операторского интерфейса позволяют легко осуществлять все необходимые операции. При конфигурировании прибора рекомендуется использование стилуса (палочка с пластмассовым наконечником) или аналогичного предмета.

Инд. № подл.	Подп. и Дата	Взам. инв. №	Инд. № дубл.	Подп. и Дата
Изм.	Лист	№ докум.	Подп.	Дата

3.4.8 Архивирование результатов измерений и журнал событий

3.4.8.1 Прибор обеспечивает запись и хранение измерительной информации по всем каналам в энергонезависимой архивной памяти.

Объём архивной памяти – 10 000 000 измерений (при периоде записи 1 с).

В архивной энергонезависимой памяти записываются и хранятся результаты измерений по аналоговым каналам и результаты вычисления математических каналов. Данные архива представляют собой набор отдельных записей (фреймов). Каждая новая запись создается каждые сутки в 00:00:00, а также при изменении настроек прибора и при его включении.

При изменении системного времени начинается запись нового фрейма. Таким образом, при переводе часов прибора назад не происходит замещение ранее сохраненных данных – прибор хранит в разных записях 2 массива данных для одного отрезка времени.

При полном заполнении архива происходит удаление самой старой записи (фрейма). Таким образом, запись данных в архив производится циклически.

3.4.8.2 Период записи в архив задаётся пользователем при настройке из следующего ряда значений: 1 с, 2 с, 5 с, 10 с, 30 с, 1 мин, 2 мин, 5 мин общий для всех каналов прибора.

3.4.8.3 Использование событий (см. 3.4.6.2) позволяет установить условия, при которых производится запись в архив, или изменить период записи.

3.4.8.4 Прибор обеспечивает запись информации о дискретных событиях в журнале. Обеспечивается фиксация следующих событий:

- превышение уставок;
- изменение состояния реле;
- включение прибора;
- изменение настроек;
- копирование архива;
- изменение состояния цифрового входа;
- события.

Объём журнала – 25 000 записей. При полном заполнении журнала происходит удаление самой старой записи. Таким образом, запись данных в журнал производится циклически.

Инв. № подл.	Подп. и дата	Взам. инв. №	Инв. № дубл.	Подп. и дата

Изм.	Лист	№ докум.	Подп.	Дата

3.4.9 Связь с устройствами верхнего уровня

3.4.9.1 Обмен данными через Flash накопители

В состав прибора входит USB и SD порты, к ним подключаются USB Flash и SD Flash накопители соответственно, это позволяет:

- переписывать на Flash накопитель архивную информацию, а также записывать файл конфигурации установленный в регистраторе;
- переписывать с Flash накопителя файл конфигурации и устанавливать его в регистраторе, производить обновление ПО прибора.

ВНИМАНИЕ USB порт в данной версии ПО не задействован.

В течение времени, необходимого для копирования архива на Flash накопитель, прибор выполняет все функции по измерению, сигнализации и регулированию, а также записи новых данных в архив.

Архив прибора сохраняется в файл с расширением .RGA. Данные в файле закодированы и не могут быть прочитаны без использования специальной программы RegeDVI (входит в комплект поставки). Кодирование данных исключает возможность фальсификацию архива измерений.

3.4.9.2 Связь по интерфейсам

Прибор обеспечивает следующую работу под управлением ПК или ПЛК системы управления по интерфейсам RS-232, RS-485 и Ethernet.

ВНИМАНИЕ Прибор может осуществлять обмен данными только по одному из имеющихся интерфейсов.

Скорость передачи по последовательному интерфейсу может быть установлена от 1,2 кбит/с до 115,2 кбит/с.

Количество сокетов при подключении по Ethernet – 4.

Обмен данными по интерфейсу позволяет решать следующие задачи:

- передачу результатов измерений, состояния дискретных входов и выходов, событий в режиме реального времени;
- копирование архива измерений;
- управление аналоговыми выходами и реле прибора;
- вывод файла конфигурации, установленного в регистраторе;
- ввод файла конфигурации и установка его в регистраторе;
- синхронизация часов прибора;
- обновление ПО прибора.

Инд. № подл.	Подп. и дата	Взам. инв. №	Инд. № дубл.	Подп. и дата

Изм.	Лист	№ докум.	Подп.	Дата	3ПА.849.011 РЭ	Лист 19

3.4.10 Питание

3.4.10.1 Питание в зависимости от модификации в соответствии с 3.4.1 осуществляется:

1) От сети переменного тока напряжением ($220_{-15\%}^{+10\%}$) В, частотой ($50_{-2.5}^{+3}$) Гц, при этом регистратор сохраняет работоспособность при изменении напряжения питания в пределах от 85 до 265 В и частоты в пределах от 47 до 63 Гц;

2) От сети постоянного тока напряжением 24 В \pm 15 %, при этом регистратор сохраняет работоспособность при изменении напряжения питания в пределах от 18 до 36 В.

3.4.10.2 Прибор обеспечивает питание до 4 внешних преобразователей не стабилизированным напряжением в диапазоне от 22 В (при $I_{max}=35$ мА) до 27 В (холостой ход). Источники питания внешних преобразователей (ИПВП) гальванически развязаны друг от друга и от питания прибора. ИПВП защищены от короткого замыкания.

3.4.10.3 Пусковой ток для прибора с напряжением питания ~ 220 В не более 8,5 А, продолжительность пускового импульса не более 6 мс.

3.4.10.4 Потребляемая мощность не более 35 ВА.

3.4.11 Изоляция электрических цепей

3.4.11.1 Изоляция электрических цепей питания (для модификации прибора с питанием от сети переменного тока 220 В, 50 Гц) и электрических цепей сигнализации относительно корпуса выдерживает в течение 1 мин действие испытательного напряжения 1500 В практически синусоидальной формы частотой ($50 \pm 0,5$) Гц, при температуре окружающего воздуха (20 ± 5) °С и относительной влажности от 30 % до 80 %;

3.4.11.2 Электрическое сопротивление изоляции токоведущих цепей относительно корпуса прибора для цепей питания и сигнализации не менее:

– 40 МОм, при температуре окружающего воздуха (20 ± 5) °С и относительной влажности от 30 % до 80 %;

– 20 МОм, при температуре окружающего воздуха 50 °С и относительной влажности от 30 % до 80 %.

Инв. № подл.	Подп. и дата	Взам. инв. №	Инв. № дубл.	Подп. и дата
Изм.	Лист	№ докум.	Подп.	Дата

3.4.12 Габаритные размеры и масса прибора

3.4.12.1 Габаритные размеры не более: 255 x 206 x 175 мм.

Прибор выполнен в корпусе, который устанавливается в щит и фиксируется с помощью 2-х специальных креплений, поставляемых в комплекте поставки.

Габаритный чертёж прибора и вырез в щите приведён на рисунке 1.

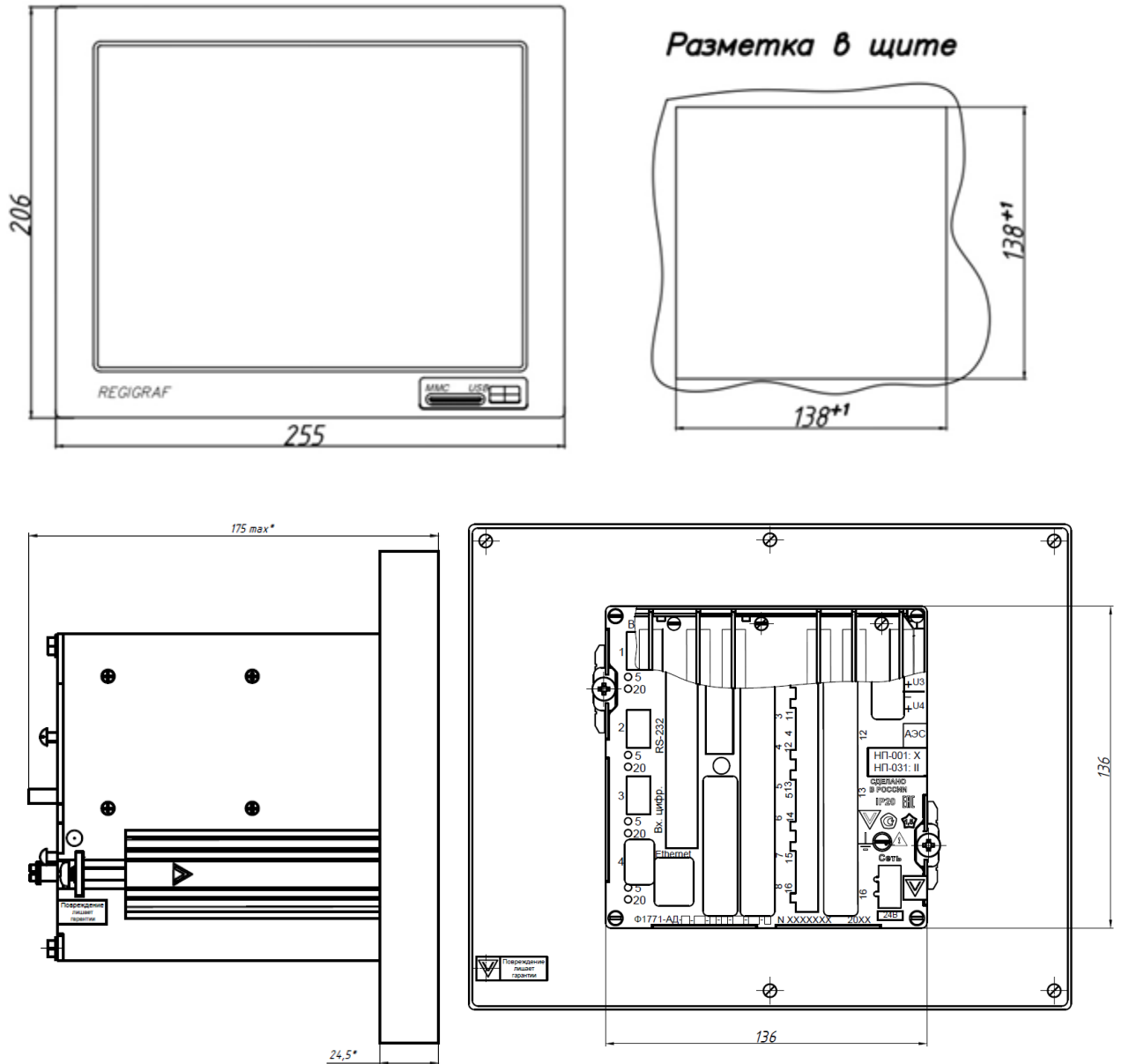


Рисунок 1 – Габаритный чертёж прибора и вырез в щите

3.4.12.2 Масса прибора не более 3,5 кг.

3.4.13 Требования к надежности

3.4.13.1 Средняя наработка на отказ приборов не менее 35000 часов.

3.4.13.2 Средний срок службы не менее 10 лет.

3.4.13.3 Среднее время восстановления работоспособного состояния приборов не более 2 ч.

Инв. № подл.	Взам. инв. №	Инв. № дубл.	Подп. и Дата

Изм.	Лист	№ докум.	Подп.	Дата

3.5 Устройство и работа

3.5.1 Функциональная схема

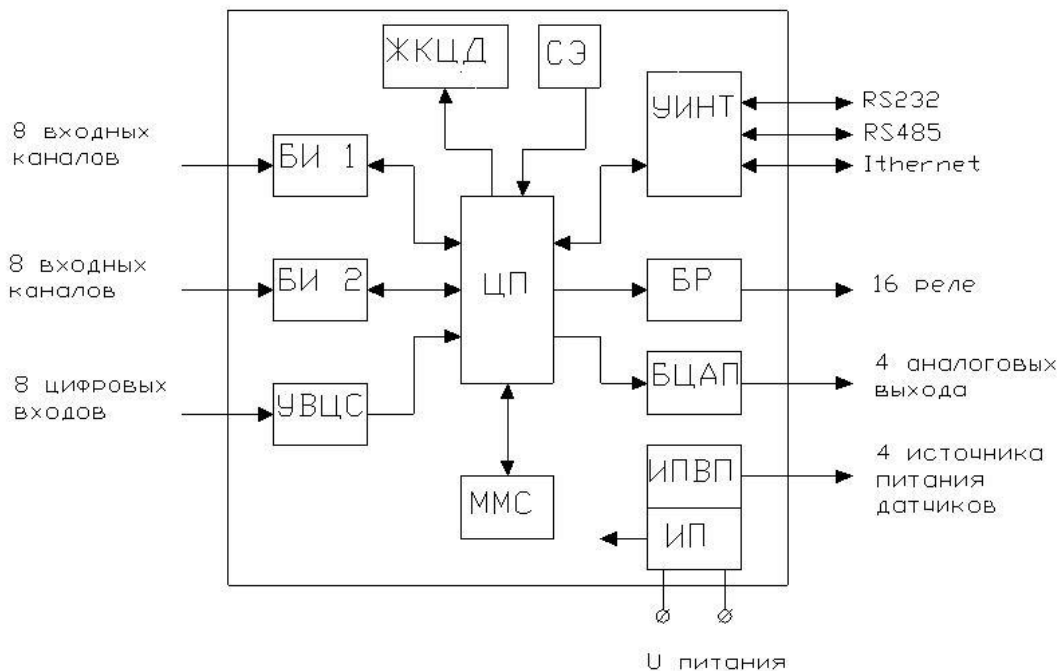


Рисунок 2 – Функциональная схема прибора

Функциональная схема приведена на рисунке 2 и включает в себя следующие основные узлы:

- 1) Центральный процессор ЦП, осуществляющий управление всеми блоками регистратора.
- 2) Измерительные блоки ввода аналоговых сигналов БИ1 и БИ2 на 4 или 8 входных каналов каждый, обеспечивающие аналого-цифровое преобразование сигналов в соответствии с 3.4.1 и передачу цифровых данных в ЦП. Блоки обеспечивают гальваническую развязку входных цепей от цепей питания и корпуса.
- 3) Блок вывода аналоговых сигналов БЦАП, обеспечивающий цифро-аналоговое преобразование данных от ЦП в сигналы постоянного тока по двум или четырем каналам в соответствии с 3.4.1. Блок обеспечивает также гальваническую развязку выходных цепей от цепей питания и корпуса.
- 4) ЖКЦД обеспечивающий, отображение информации.
- 5) Устройство интерфейсное УИИТ, обеспечивающее связь с компьютером по интерфейсам RS-232, RS-485, Ethernet.
- 6) Устройство ввода цифровых сигналов УВЦС, обеспечивающий ввод внешних цифровых сигналов. Блок обеспечивает также гальваническую развязку

Инв. № подл.	Подп. и дата	Взам. инв. №	Инв. № дубл.	Подп. и дата

Изм.	Лист	№ докум.	Подп.	Дата
------	------	----------	-------	------

входных цепей от цепей питания и корпуса.

7) Блок реле БР, обеспечивающий сигнализацию / регулирование на объекте контроля.

8) USB, SD модуль. К SD порту подключается соответствующий Flash накопитель, обеспечивающий перенос информации из прибора в ПК.

9) Сенсорный экран (СЭ), обеспечивающий ручное управление регистратором.

10) Источник питания ИП, обеспечивающий питание всех узлов прибора постоянными напряжениями 5 В и 12 В, а так же питание внешних преобразователей в соответствии с 4.4.1.

3.6 Разграничение прав доступа

Программа прибора обеспечивает следующие уровни доступа:

1) Свободный доступ. Просмотр результатов измерений и настроек прибора (в режиме «информация о приборе», см. 5.2)

2) Интерфейс оператора. Защищён паролем оператора. Позволяет производить просмотр и копирование на съёмные носители архива измерений и журнала событий.

3) Конфигурирование прибора. Защищён паролем на настройку. Позволяет менять параметры конфигурации прибора и производить настройку (калибровку) каналов измерений. Позволяет копировать на Flash-карту файл конфигурации прибора и производить запись и установку конфигурации с карты на прибор.

4) Обновление ПО. Защищён инженерным паролем. Позволяет производить обновление ПО прибора, восстановить «настройки по умолчанию».

Инв. № подл.	Подп. и дата	Взам. инв. №	Инв. № дубл.	Подп. и дата					
Изм	Лист	№ докум.	Подп.	Дата	3ПА.849.011 РЭ				Лист
									23

4 ИНТЕРФЕЙС ОПЕРАТОРА

4.1 Средства навигации и ввода символов.

В верхней части экрана прибора расположена панель, представленная на рисунке 3.

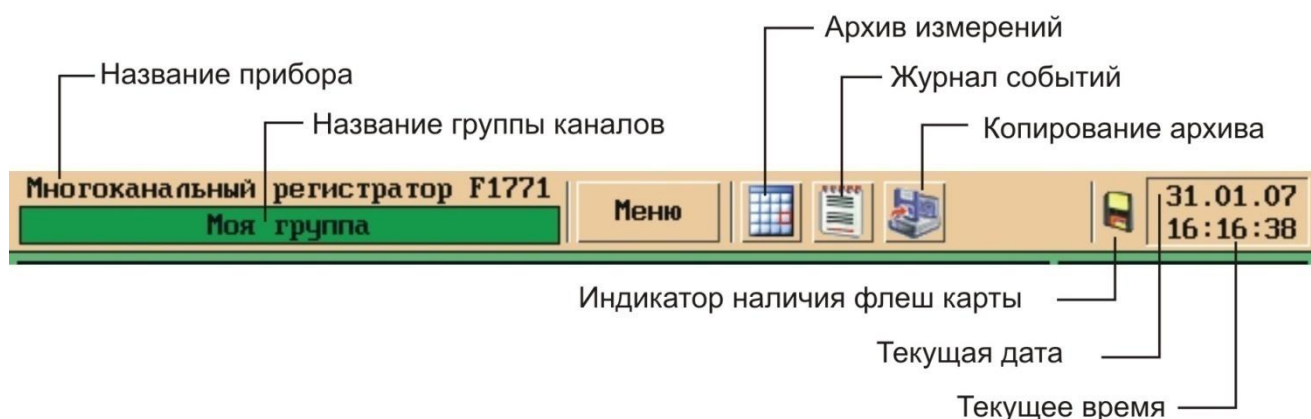


Рисунок 3 – Панель в верхней части экрана

На панели слева направо расположены кнопки:

- «Меню» – позволяет открыть главное меню прибора;
- «Архив» – позволяет просматривать архив измерений;
- «Журнал событий» – позволяет просматривать журнал событий и скопировать его на flash-карту;
- «Копировать архив» – позволяет выбрать и скопировать на flash-карту фрагменты архива измерений.

Для доступа ко всем функциям, кроме вызова главного меню, требуется ввести пароль оператора. Для ввода паролей используется стандартное окно ввода символов (см. 5.1.1).

Главное меню прибора вызывается нажатием кнопки «меню» и позволяет получить доступ к различным функциям прибора (см. рисунок 4).

Инв. № подл.	Подп. и Дата	Взам. инв. №	Инв. № дубл.	Подп. и Дата

Изм.	Лист	№ докум.	Подп.	Дата

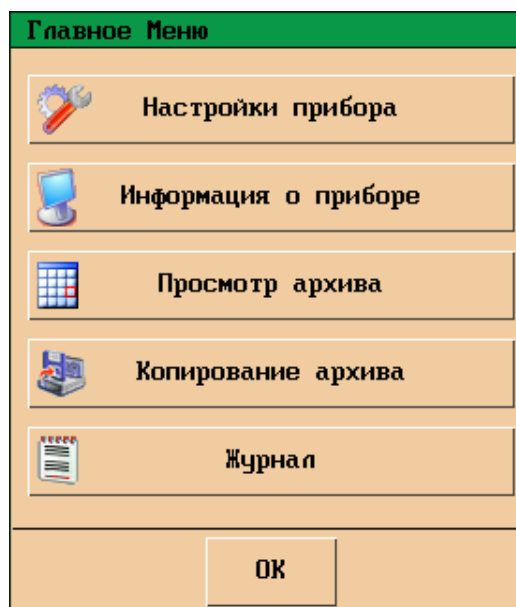


Рисунок 4 – Главное меню

Кнопка «Настройки прибора» позволяет производить конфигурирование прибора после ввода пароля на настройку.

Кнопка «Информация о приборе» позволяет просмотреть все параметры конфигурации прибора в виде сводных таблиц, без возможности редактирования. Не требует ввода пароля.

Остальные кнопки главного меню дублирую аналогичные кнопки на панели прибора.

4.2 Информация о приборе

Раздел меню «Информация о приборе» позволяет просмотреть все параметры конфигурации прибора в виде сводных таблиц, без возможности редактирования. Не требует ввода пароля. Для входа необходимо выбрать «Меню» ► «Информация о приборе».

Раздел представляет собой 6 страниц, которые пролистываются с помощью кнопок в правом нижнем углу экрана.

На странице 1 раздела «Информация о приборе», (см. рисунок 5) показаны общие настройки прибора и настройки интерфейса.

Инв. № подл.	Подп. и Дата
Взам. инв. №	Инв. № дубл.
Подп. и Дата	Подп. и Дата

Изм.	Лист	№ докум.	Подп.	Дата
------	------	----------	-------	------

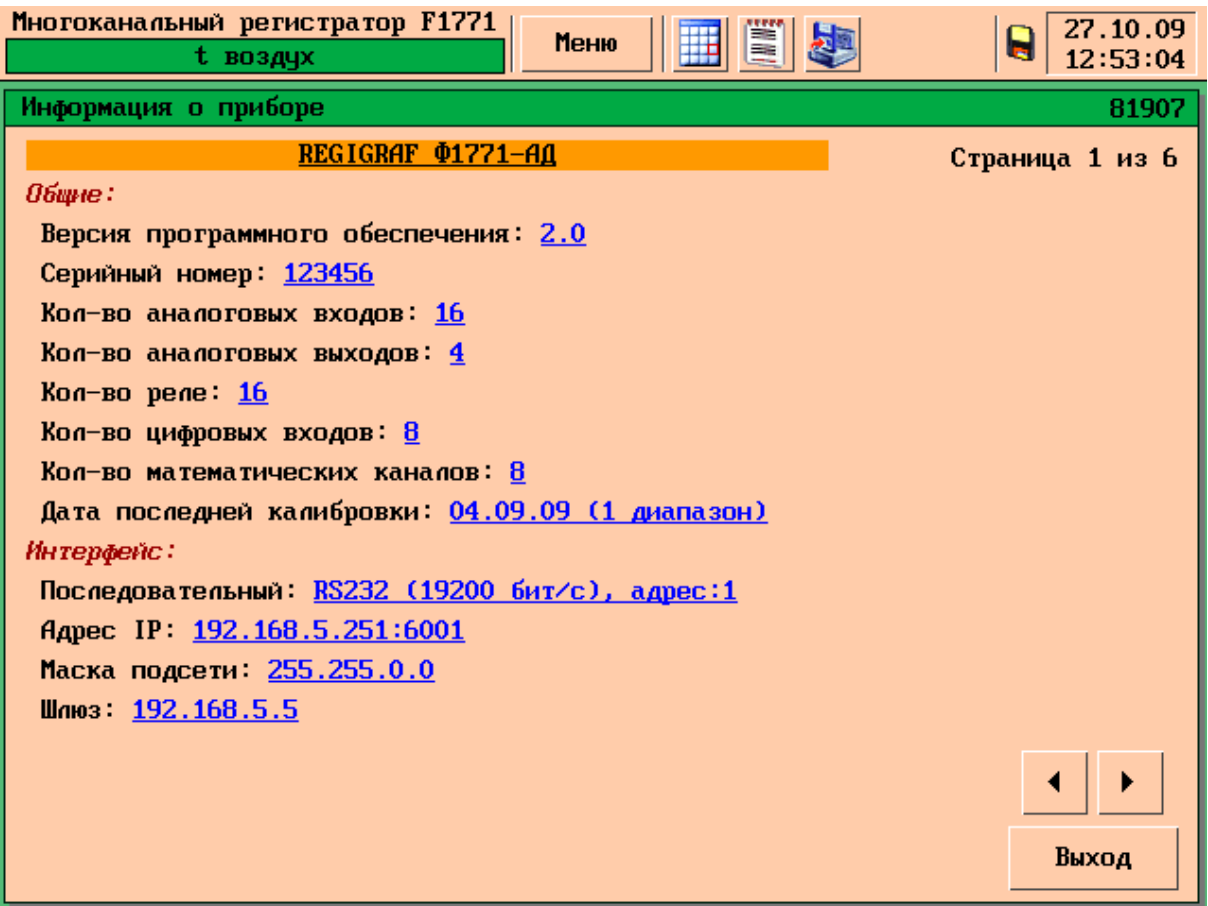


Рисунок 5 – Информация о приборе страница 1: общие настройки прибора и настройки интерфейса

В общих настройках прибора указаны:

- версия программного обеспечения (все приборы, выпущенные после декабря 2006 г. имеют версию 2.0; приборы, выпущенные после февраля 2013 года - версию 2.2);
- серийный номер прибора, присвоенный заводом-изготовителем (может быть передан по интерфейсу, записывается в файлы архива и конфигурации);
- аппаратные характеристики прибора, заданные на заводе-изготовителе;
- дата и характер последней калибровки прибора.

Инв. № подл.	Подп. и Дата	Взам. инв. №	Инв. № дубл.	Подп. и Дата	Инв. № подл.	Изм	Лист	№ докум.	Подп.	Дата	3ПА.849.011 РЭ	Лист
												26

На странице 2 раздела «Информация о приборе» (см. рисунок 6) показаны настройки экрана, архива и аналоговых выходов прибора.

Многоканальный регистратор F1771
t воздух

Меню

27.10.09
12:54:14

Информация о приборе 81907

REGIGRAF Ф1771-АД Страница 2 из 6

Экран:
 Цикл отображения: 1 сек(1200 мм/ч)
 Вид по умолчанию: Гистограмма
 Выход из диалоговых окон: через 1 мин
 Отключение экрана: через 5 мин
 Включение экрана: по событию 1
 показывать Все каналы по уставке: включено

Архив:
 Режим записи: непрерывный, 10 сек(120 мм/ч)
 Частая запись: нет
 Всего: 10242 байт в 8 фреймах (0%)
 Mand BadBlocks: 0. Gaps: 0

Выходы аналоговые:

	Настройки	Диапазон
Выход 1	Канал 2	0..5mA
Выход 2	Мат.кан. 1	0..20mA
Выход 3	Мат.кан. 2	4..20mA
Выход 4	Канал 1	отключено

◀ ▶

Выход

Рисунок 6 – Информация о приборе страница 2: настройки экрана, архива и аналоговых выходов

Для аналоговых выходов указан диапазон выходного сигнала и канал прибора, пропорционально которому формируется выходной сигнал.

Инв. № подл.	Подп. и Дата
Взам. инв. №	Инв. № дубл.
Подп. и Дата	Подп. и Дата

Изм.	Лист	№ докум.	Подп.	Дата
------	------	----------	-------	------

На странице 3 раздела «Информация о приборе» (см. рисунок 7) показаны настройки входных каналов прибора

Многоканальный регистратор F1771
 Мат. каналы

Меню

24.11.09
18:29:04

Информация о приборе 81907

REGIGRAF Ф1771-АД Страница 3 из 6

Аналоговые входы:

№	Название канала	Тип	Диапазон	Градуйровка шкалы:
1	Р обр. воды	U	±100мВ	0.00..12.00 кг/см ²
2	Р прям. воды	U	±100мВ	0.00..8.00 кг/см ²
3	Давление	U	±10000мВ	0.00..5.00 кг/см ²
4	Уровень	I	4..20мА	0..1600 см
5	Темпер. право	RTD	100П	0.0..400.0 °С
6	Темпер. лево	RTD	100П	0.0..400.0 °С
7	Темпер. низ	RTD	100П	0.0..400.0 °С
8	Темпер. верх	RTD	100П	0.0..400.0 °С
9	Уровень в АБ	I	4..20мА	0.0..280.0 см
10	Расход воды	I	0..5мА	0..1000 м ³ /час
11	Р газа	U	±5000мВ	0.00..0.80 кг/см ²
12	Р воздух	U	±5000мВ	0..1300 мм.в.ст.
13	Разрежение	U	±5000мВ	-12.5..12.5 мВ
14	Вода в МШЦ	I	0..5мА	0.0..200.0 м ³ /ч
15	Вода в МС	I	0..5мА	0.0..200.0 м ³ /ч
16	Канал 16	RTD	100П	-200.0..600.0 °С

▲ Вверх
▼ Вниз
◀ ▶
Выход

Рисунок 7 – Информация о приборе страница 3: настройки входных каналов

ВНИМАНИЕ – настройки шкал Математических каналов в данной версии ПО недоступны в разделе «Информация о приборе».

Инв. №подл.	Подп. и Дата	Взам. инв.№	Инв. №дубл.	Подп. и Дата

Изм	Лист	№ докум.	Подп.	Дата

На странице 4 раздела «Информация о приборе» (см. рисунок 8) показаны настройки уставок прибора.

Многоканальный регистратор F1771
 Мат. каналы

Меню

25.11.09
14:03:55

Информация о приборе 81907

REGIGRAF Ф1771-АД Страница 4 из 6

Уставки:

	Уставки	Тип	Гистерезис:	Уставки	Тип	Гистерезис:
Р обр. воды	2.50	>	0.03	3.50	>	0.03
	9.00	<	0.03	10.50	<	0.03
Р прям. воды	2.00	>	0.03	7.00	<	0.03
Темпер. право	320.0	>	0.3	360.0	>	0.3
Темпер. лево	320.0	>	0.3	360.0	>	0.3
Темпер. низ	320.0	>	0.3	360.0	>	0.3
Темпер. верх	320.0	>	0.3	360.0	>	0.3
Мат. кан. 1	20	>	3	40	>	3

◀ ▶

Выход

Рисунок 8 – Информация о приборе страница 4: настройки уставок

Инв. № подл.	Подп. и Дата	Взам. инв. №	Инв. № дубл.	Подп. и Дата

Изм.	Лист	№ докум.	Подп.	Дата

На странице 5 раздела «Информация о приборе» (см. рисунок 9) показаны настройки групп, в которые объединены каналы прибора.

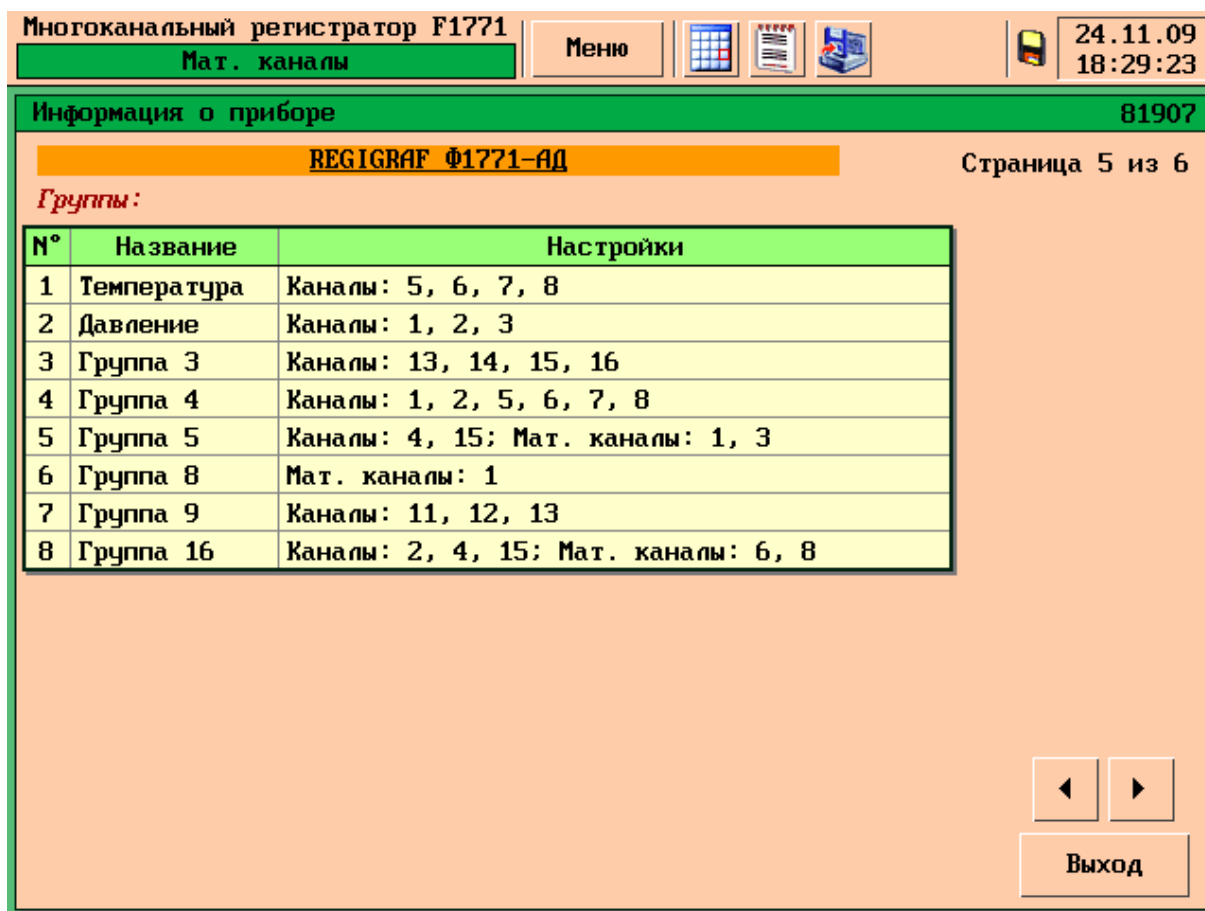


Рисунок 9 – Информация о приборе страница 5: настройки групп

Инв. № подл.	Подп. и Дата	Взам. инв. №	Инв. № дубл.	Подп. и Дата
Изм.	Лист	№ докум.	Подп.	Дата
ЗПА.849.011 РЭ				Лист
				30

На странице 6 раздела «Информация о приборе» (см. рисунок 10) показаны настройки реле прибора. Если прибор не имеет реле, страница недоступна.

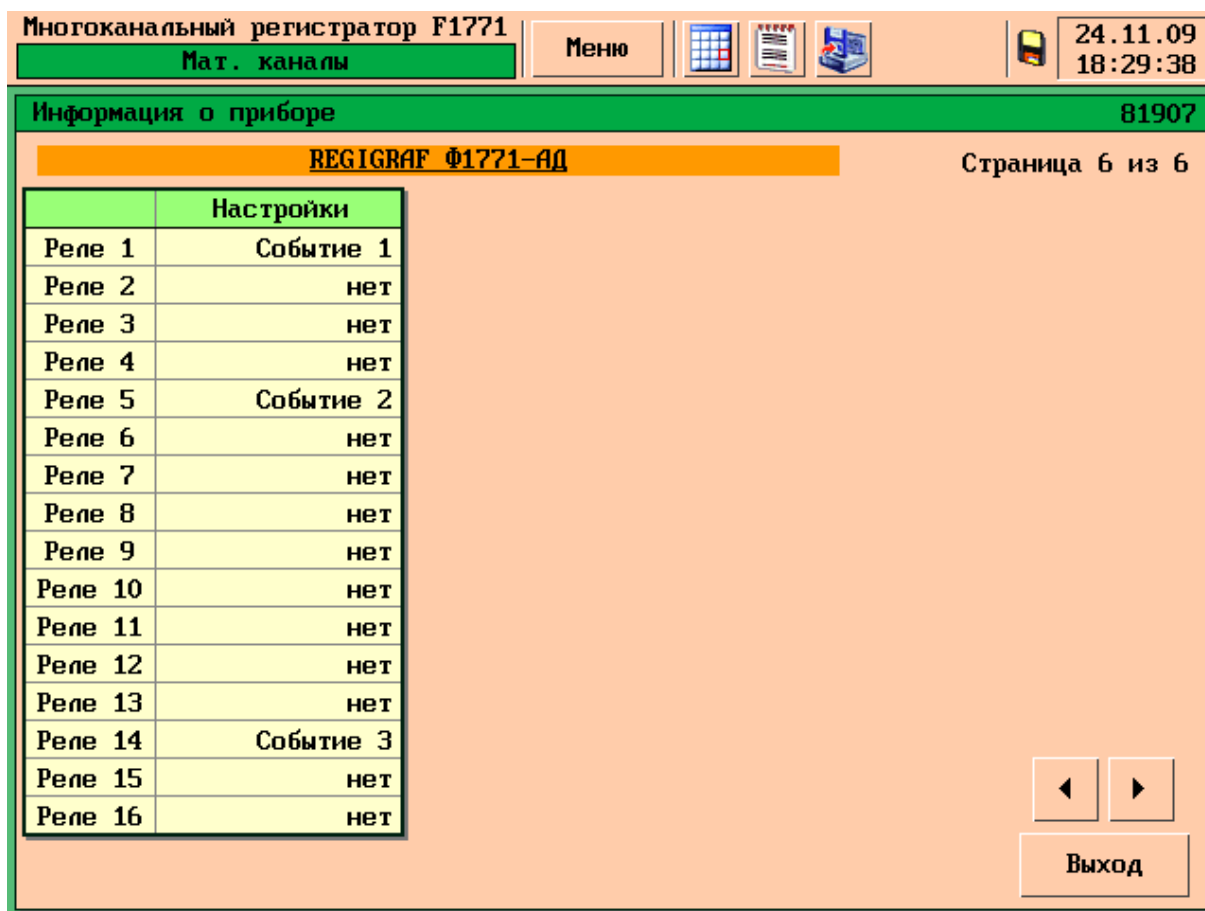


Рисунок 10 – Информация о приборе страница 6: настройки реле

4.3 Режимы визуализация результатов измерений

В приборе предусмотрено четыре основных режима представления информации:

- график для группы каналов (см. рисунки 11,12);
- столбиковые диаграммы для группы каналов (см. рисунок 14);
- график для одного канала (см. рисунок 15);
- цифровые показания для всех каналов (см. рисунок 16).

Инв. № подл.	Подп. и Дата
Взам. инв. №	Подп. и Дата
Инв. № дубл.	Подп. и Дата

Изм.	Лист	№ докум.	Подп.	Дата
------	------	----------	-------	------

4.3.1 График для группы каналов

Режим «График» отображает значения группы каналов в виде кривых разного цвета и цифровых значений.

Область отображения графиков имеет два режима:

- «Вертикальный график» – оси X графика соответствует шкала измерений по каналам, оси Y – время измерений (см. рисунок 11);
- «Горизонтальный график» – оси X соответствует время измерений, ось Y – шкала измерений (см. рисунок 12).

Для изменения режима отображения нужно нажать на любую точку в области построения графика.

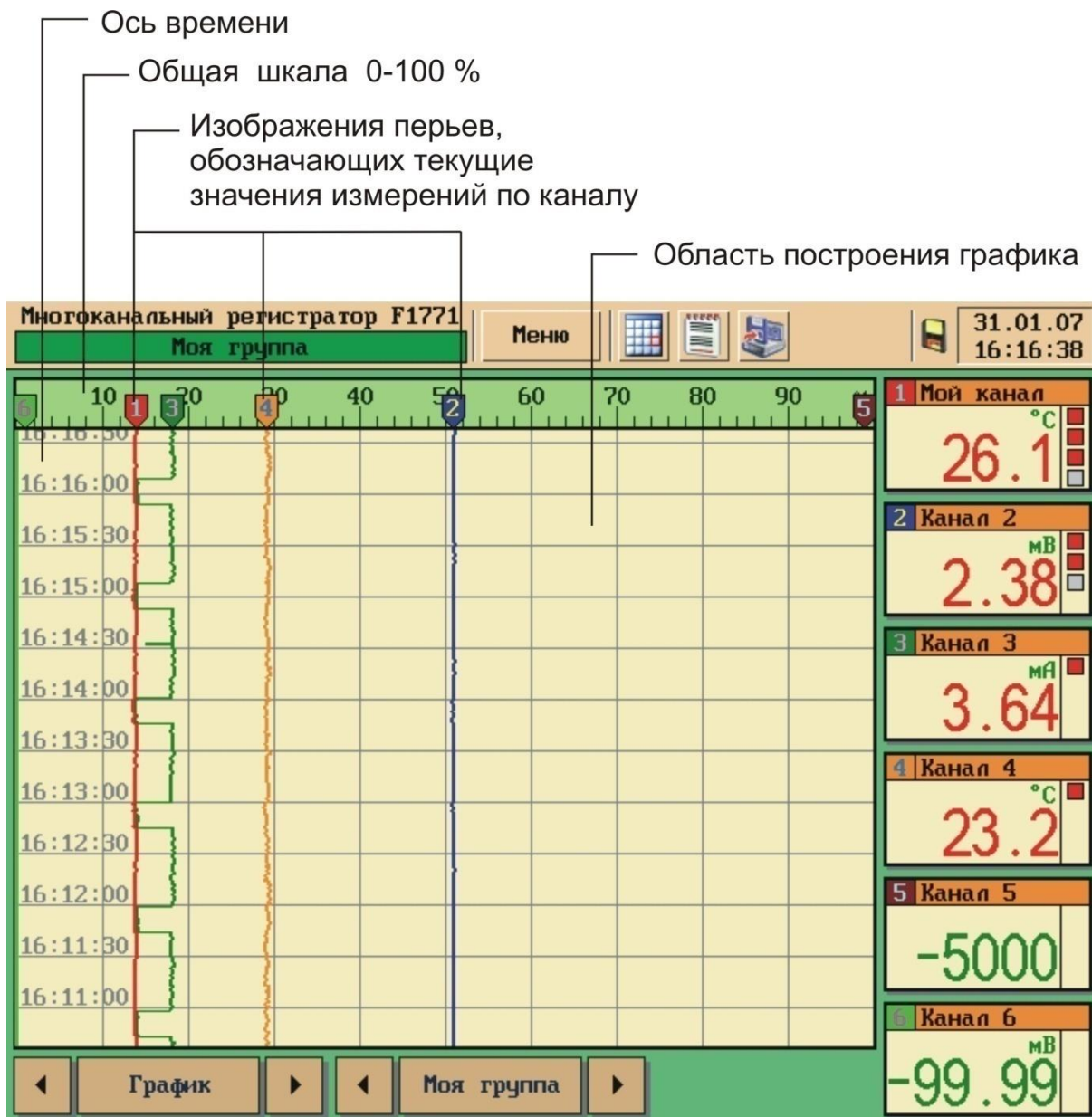


Рисунок 11 – Режим «Вертикальный график для группы каналов»

Инв. № подл.	Подп. и дата	Взам. инв. №	Инв. № дубл.	Подп. и дата

Изм.	Лист	№ докум.	Подп.	Дата

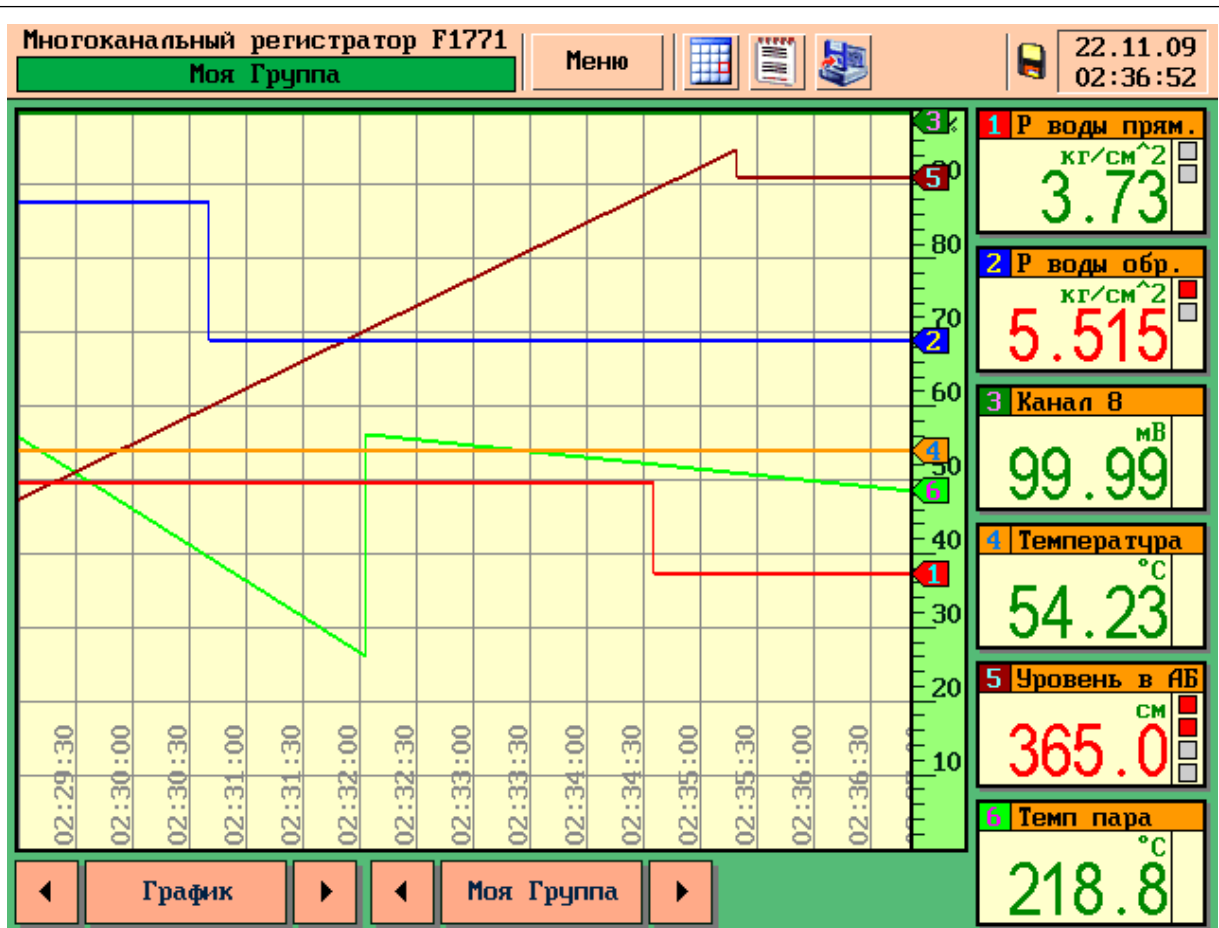


Рисунок 12 – Режим «Горизонтальный график для группы каналов»

Для всех каналов группы используется общая шкала, отградуированная в % от диапазона измерений каждого канала. Это позволяет одновременно отображать каналы, имеющие различные диапазоны измерений.

Программа прибора позволяет градуировать общую шкалу в единицах измеряемой величины, если все каналы в пределах группы имеют одинаковые шкалы (см. 5.7.5).

На шкале изображены перья, положение которых соответствует значениям каналов в момент нанесения на график последней точки. Цвет и номер пера соответствует цвету и номеру канала в группе.

Дискретность оси времени изменяется в зависимости от выбранного пользователем цикла отображения (см. 5.4.1).

Инв. № подл.	Подп. и Дата	Взам. инв. №	Инв. № дубл.	Подп. и Дата	3ПА.849.011 РЭ	Лист
						33
Изм	Лист	№ докум.	Подп.	Дата		

Справа от графиков расположены окна с цифровыми показаниями измеряемых каналов, (см. рисунок 13).

Цифровые показания могут принимать значения в диапазонах:

- для входных аналоговых каналов от «– 9999» до «+ 9999»;
- для математических каналов от «– 20 000» до «+ 20 000».

Над значениями отображаются единицы измерения, назначаемые пользователем при настройке прибора. В верхней части окна отображается название канала и номер пера в текущей группе.



Рисунок 13 – Окно цифровых показаний

Если для канала назначены уставки, то они отображаются в правой части окна в виде квадратов серого (уставка в состоянии «норма») или красного (уставка в состоянии «не норма») цвета. Если уставки отсутствуют или находятся в состоянии «норма», цвет шрифта цифрового значения канала – зеленый. Если любая уставка канала находится в состоянии «не норма», цвет шрифта цифрового значения становится красным.

Значения в окнах с цифровыми показаниями обновляются каждую секунду, независимо от выбранного цикла отображения.

4.3.2 Столбиковые диаграммы для группы каналов.

Режим «Столбиковая диаграмма» отображает текущие значения группы каналов в виде столбиковых диаграмм и цифровых значений каналов, рисунок 14.

Каждое окно содержит:

- название канала;
- единицы измерения;

Инв. № подл.	Подп. и Дата	Взам. инв. №	Инв. № дубл.	Подп. и Дата						Лист
					ЗПА.849.011 РЭ					
					Изм	Лист	№ докум.	Подп.	Дата	

- цифровое показание каждого канала;
- столбиковую диаграмму – шкала отградуирована в соответствии с настройкой шкалы конкретного канала;
- значение уставок (если в группе находится не более 5 каналов).

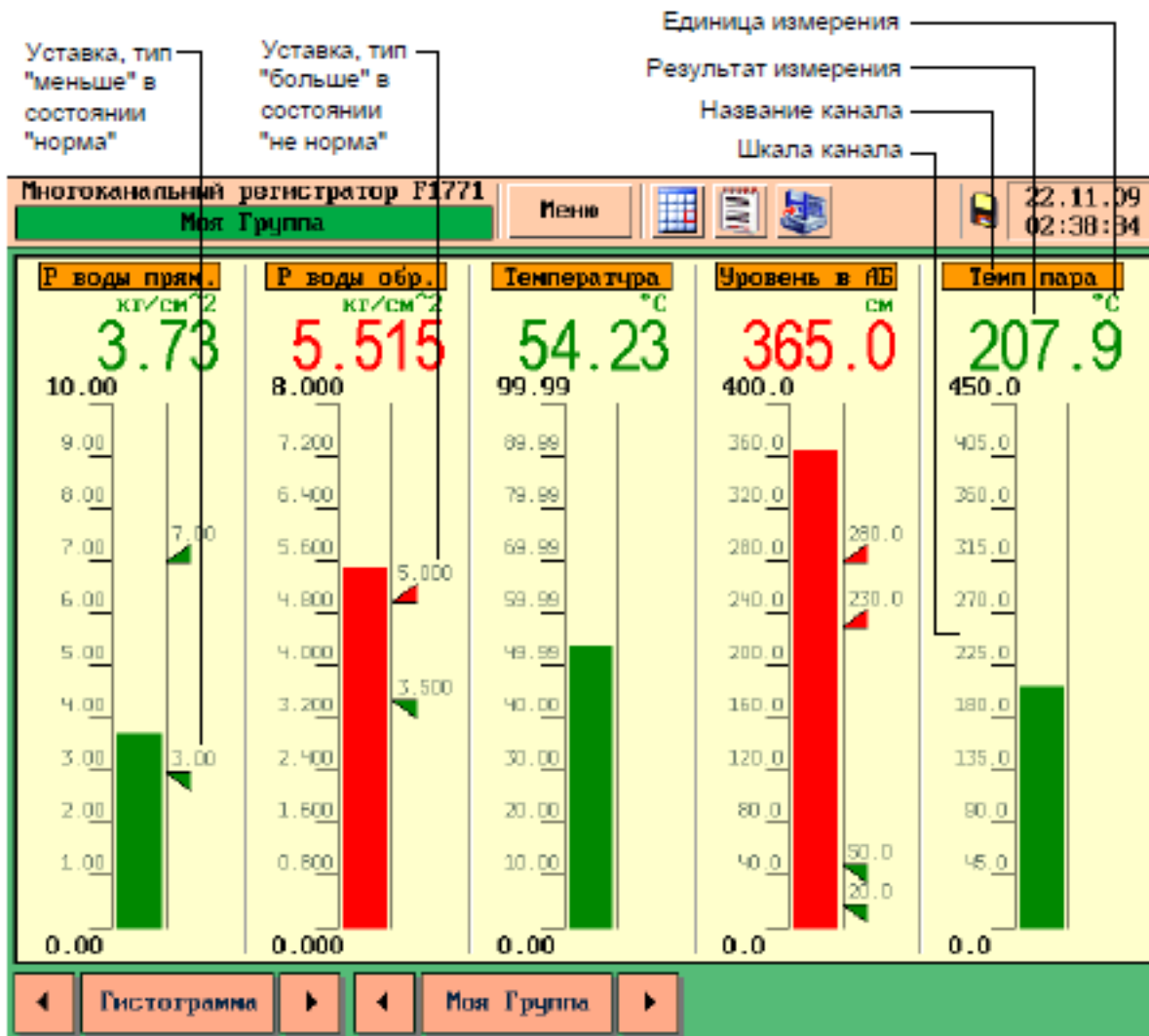


Рисунок 14 – Режим «Столбиковая диаграмма»

Если для канала назначены уставки, то они отображаются справа от шкалы диаграммы в виде треугольников зеленого цвета. При превышении уставки цвет меняется на красный.

Ориентация вершины треугольника позволяет определить тип уставки:

- Вершина направлена вверх – соответствует типу «больше»
- Вершина направлена вниз – соответствует типу «меньше»

Инв. № подл.	Подп. и Дата
Взам. инв. №	Инв. № дубл.
Подп. и Дата	

Изм.	Лист	№ докум.	Подп.	Дата
------	------	----------	-------	------

Если уставки отсутствуют или находятся в состоянии «норма», цвет шрифта цифрового показания канала и диаграммы – зеленый. Если любая уставка канала находится в состоянии «не норма», цвет шрифта цифрового показания и диаграммы становится красным.

4.3.3 Один канал

Режим «Один канал» отображает значение выбранного канала в виде графика и столбиковой диаграммы с цифровым значением, см. рисунок 15.

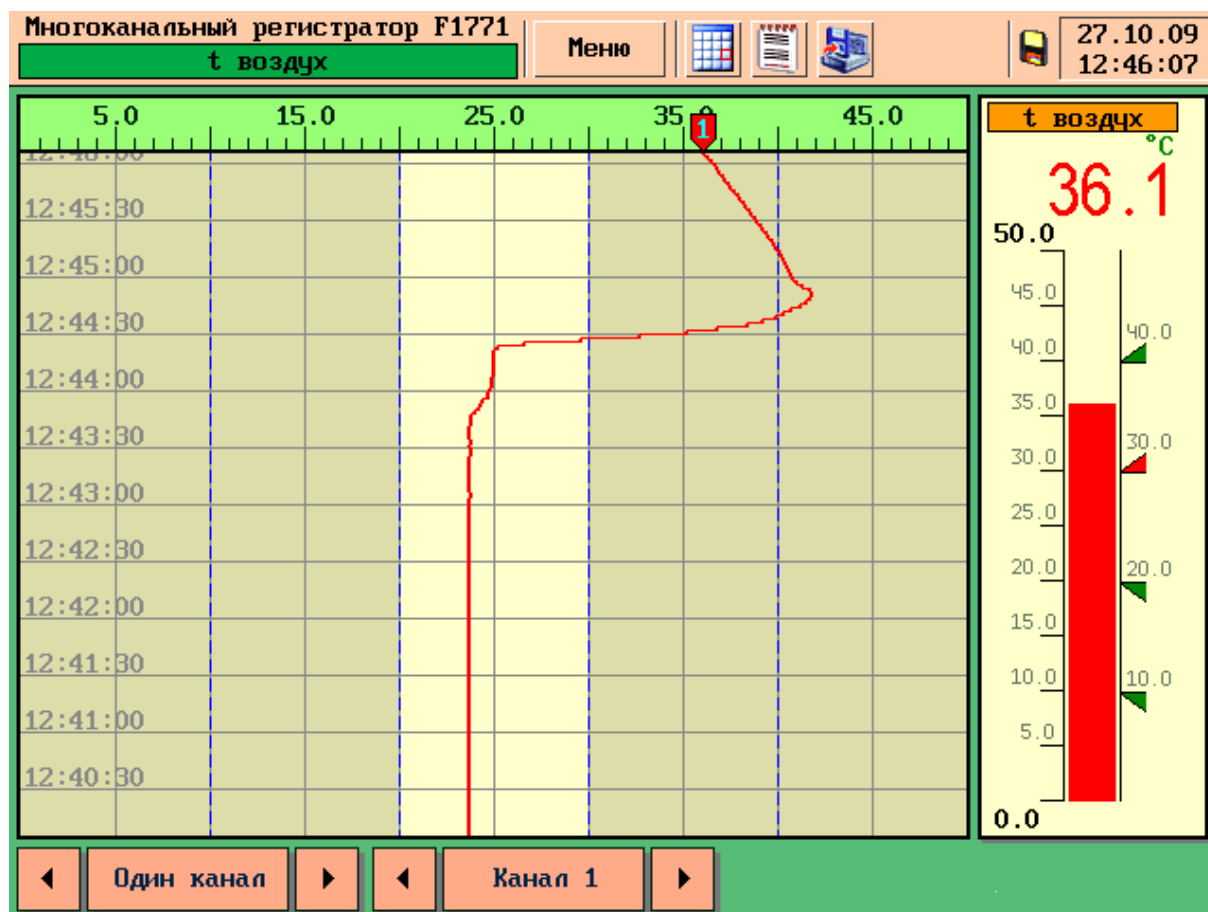


Рисунок 15 – Режим «Один канал»

Столбиковая диаграмма аналогична диаграмме в режиме «Столбиковая диаграмма».

Инв. № подл.	Подп. и Дата
Взам. инв. №	Инв. № дубл.
Подп. и Дата	
Инв. № подл.	

Изм.	Лист	№ докум.	Подп.	Дата

Область отображения графиков имеет два режима:

– «Вертикальный график» – оси X графика соответствует шкала измерений по каналам, оси Y – время измерений (см. рисунки 15,11);

– «Горизонтальный график» – ось X соответствует время измерений, ось Y – шкала измерений (см. рисунок 12)

Для изменения режима отображения нужно нажать на любую точку в области построения графика.

Шкала отградуирована в соответствии с настройками отображаемого канала (см. 5.6).

Дискретность оси времени изменяется в зависимости от выбранного пользователем цикла отображения (см. 5.4.1).

На шкале изображено перо, положение которого соответствует значению канала в момент нанесения на график последней точки.

Пунктирными линиями синего цвета в области построения графика обозначено положение уставок. Область значений, при которых уставка переходит в состояние «не норма», выделяется в области построения графика отмывкой серого цвета.

4.3.4 Все каналы

Режим «Все каналы» отображает в цифровом виде значения всех каналов (см. рисунок 16).

Область отображения результатов измерений состоит из окон с цифровым отсчетом, по числу каналов в приборе (4, 8, 16, 24).

Каждое окно содержит:

- название канала;
- единицы измерения;
- значение канала;
- количество и состояние уставок канала.

Если уставки отсутствуют или находятся в состоянии «норма», цвет шрифта цифрового значения канала – зеленый. Если любая уставка канала находится в состоянии «не норма», цвет шрифта цифрового значения становится красным.

Инв. № подл.	Подп. и Дата	Взам. инв. №	Инв. № дубл.	Подп. и Дата

Изм.	Лист	№ докум.	Подп.	Дата

В нижней части экрана расположены индикаторы состояния реле и цифровых входов. Индикаторы представляют собой ряд пронумерованных квадратов серого (реле разомкнуто) или красного (реле замкнуто) цвета.

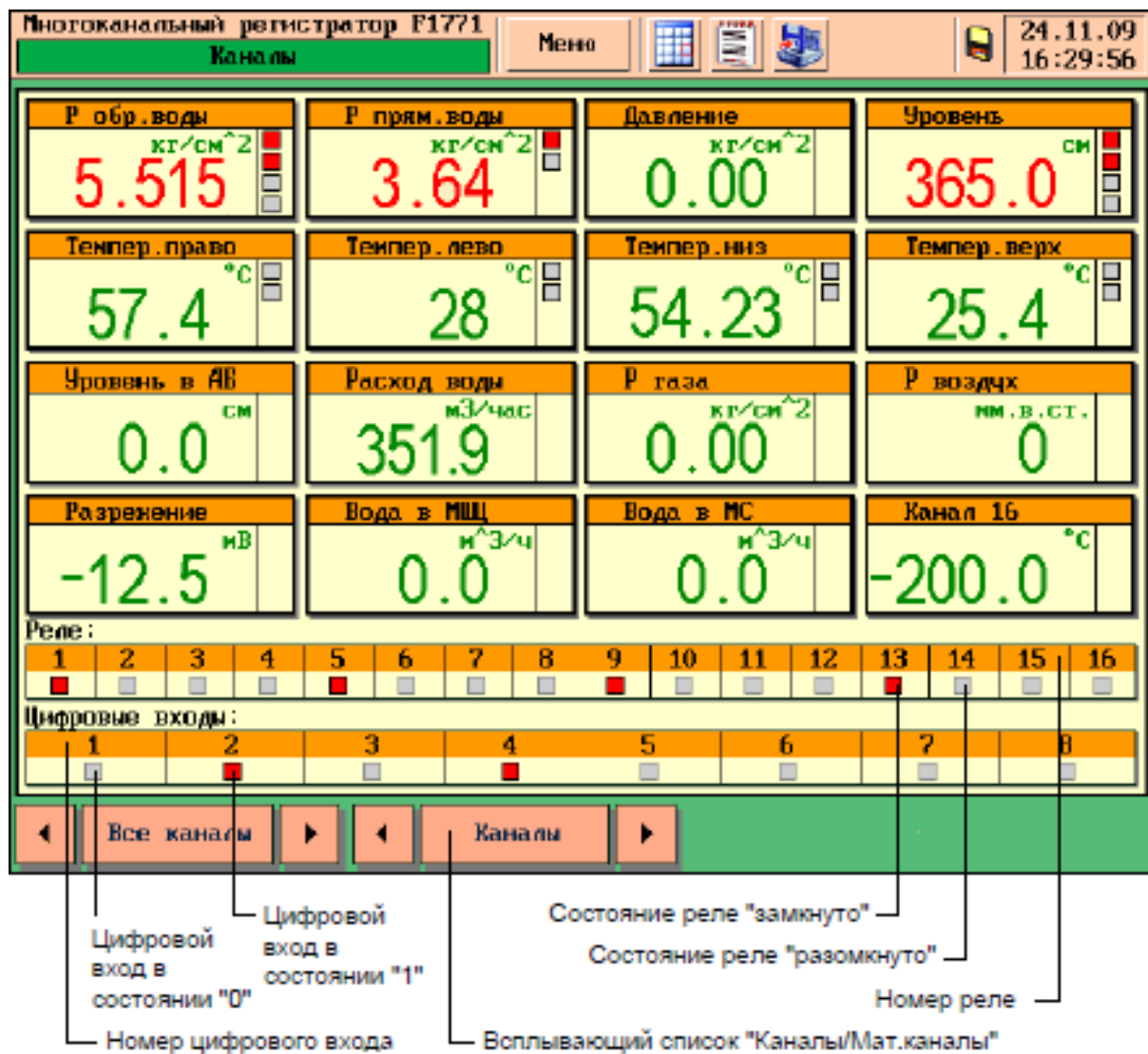


Рисунок 16 – Режим «Все каналы»

4.3.5 Смена режима визуализации результатов измерений

Для выбора режима отображения и группы отображаемых каналов измерений используются два элемента управления, расположенных в нижней части экрана (см. рисунок 17):

- слева – для выбора режима представления информации
- справа – для выбора отображаемой информации (группа, канал); в режиме «все каналы» элемент отсутствует у 8-ми и 4-х канального прибора, у 16-ти канального прибора элемент позволяет переключаться между входными каналами и математическими каналами (см. рисунок 16).

Изм	Лист	№ докум.	Подп.	Дата



Рисунок 17 – Элементы для управления режима визуализации

Элементы управления представляют собой комбинацию из текстового поля и двух кнопок – «вправо» и «влево». Нажатие кнопок « < » или « > » позволяет последовательно изменять режим представления информации (номер группы, номер канала или режим отображение) в прямом или обратном порядке. Текстовое поле отображает текущее выбранное значение. Нажатие на текстовое поле позволяет выбрать значение из открывшегося списка (выбор режима отображения, группы или канала).

При включении прибора, в режиме «графики» и «гистограмма» отображаются каналы первой группы, а в режиме «один канал» – канал номер один.

Для перехода от одного вида представления данных к другому, помимо элемента управления в нижней части экрана (см. рисунок 9), можно использовать следующие способы:

- в режиме «Графики» или «Все каналы» нажмите на окно цифрового представления данных необходимого канала, после нажатия прибор переключится в режим «Один канал».

- в режиме «Один канал», при нажатии на диаграмму, прибор переходит в режим «График», отображая последнюю группу в которую включен данный канал. Если канал не включен ни в одну группу, то прибор переходит в режим отображения «Все каналы».

4.4 Архив измерений

4.4.1 Для просмотра данных записанных в энергонезависимую память прибора нужно выбрать в главном меню пункт «Просмотр архива» или соответствующую кнопку в верхней части экрана прибора.

Инв. № подл.	Подп. и Дата	Взам. инв. №	Инв. № дубл.	Подп. и Дата

Изм.	Лист	№ докум.	Подп.	Дата

Просмотр архива имеет три режима:

- 1) «Значения» – просмотр архива измерений в виде графиков и цифровых значений.
- 2) «Статистика» – просмотр результатов статистического анализа данных архива.
- 3) «Журнал» – просмотр журнала событий прибора, представленного в графическом виде аналогично архиву измерений.

Для изменения режима нужно выбрать соответствующее значение из списка в правой части экрана (см. рисунок 18).

4.4.2 Режим «Значения»

В режиме «Значения» данные архива представлены в виде графика и цифровых значений, рисунок 18.

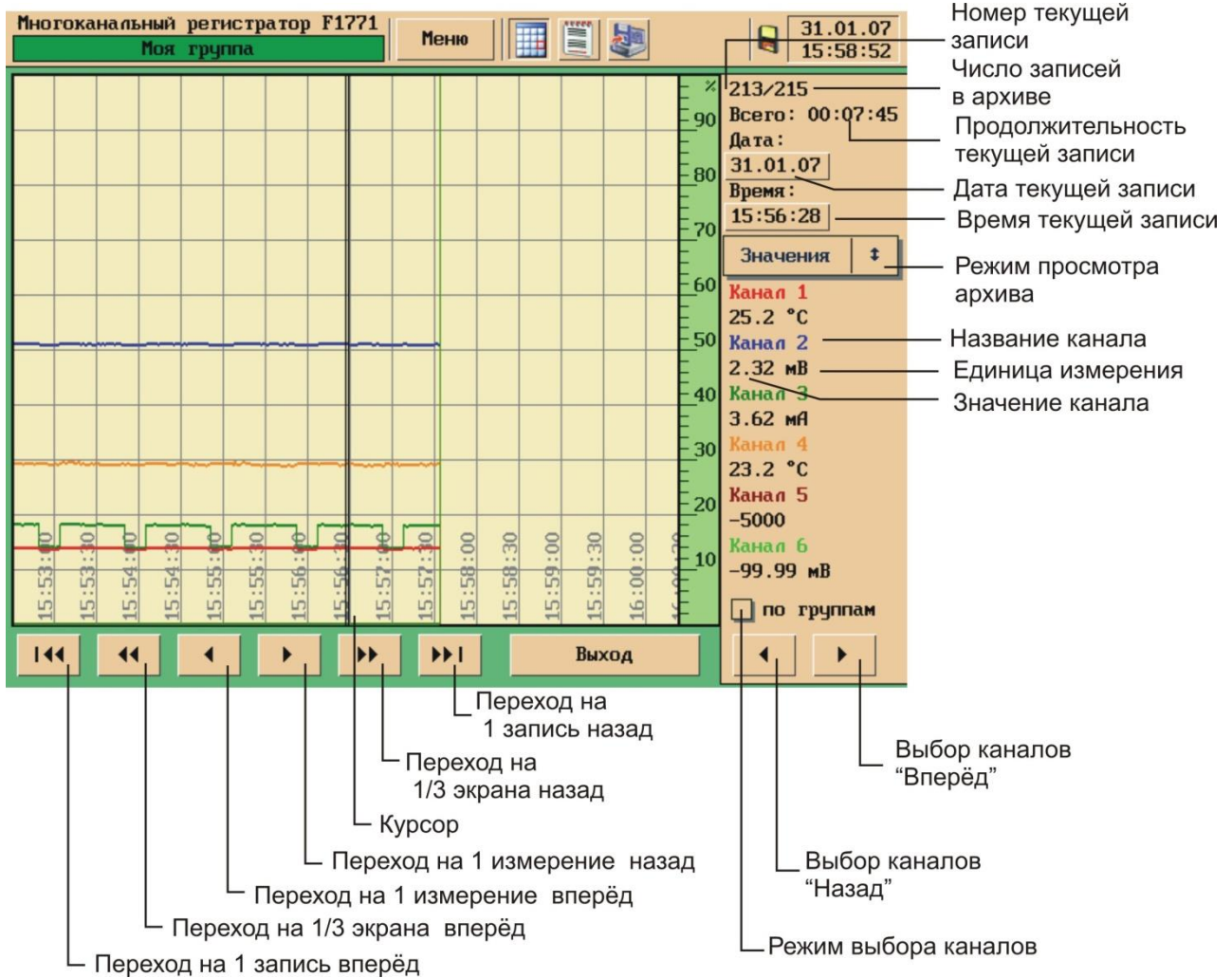


Рисунок 18 – Архив прибора. Режим «Значения»

Инв. № подл.	Подп. и Дата	Взам. инв. №	Инв. № дубл.	Подп. и Дата

Изм.	Лист	№ докум.	Подп.	Дата
------	------	----------	-------	------

Одновременно можно просматривать данные не более чем по 6 каналам.

Существует два режима пролистывания каналов при просмотре:

– «По группам» – осуществляется просмотр каналов включенных в пользовательские группы. Для смены отображаемой группы каналов нужно нажать кнопки «<» или «>», расположенные в правом нижнем углу экрана.

– «Последовательно» – осуществляется просмотр данных по первым шести каналам. Нажатие кнопки «>» позволяет просмотреть данные по следующим шести каналам.

Для изменения режима выбора каналов для просмотра необходимо установить или снять флажок «по группам».

– На оси Y графика располагается общая шкала;

– На оси X графика отображается время измерений.

Для всех каналов группы используется общая шкала, отградуированная в процентах от диапазона измерений каждого из каналов. Это позволяет одновременно отображать каналы, имеющие различные диапазоны и единицы измерения.

Цвет графиков соответствует цвету названий каналов.

В центре графика располагается курсор – две параллельные линии, пересекающие посередине поле графика. Справа от графика расположены значения каналов находящихся между линиями курсора.

Для поиска нужных данных в архиве имеются кнопки в нижней части экрана и кнопки для поиска по дате, времени и номеру записи.

4.4.3 Режим «Статистика»

Это режим просмотра архива позволяет производить статистическую обработку данных архива в заданном оператором интервале времени.

Для перехода в режим «статистика» необходимо его выбрать из всплывающего списка, см. рисунок 19.

Инв. № подл.	Подп. и дата	Взам. инв. №	Инв. № дубл.	Подп. и дата

Изм.	Лист	№ докум.	Подп.	Дата

ЗПА.849.011 РЭ				
Лист				
41				

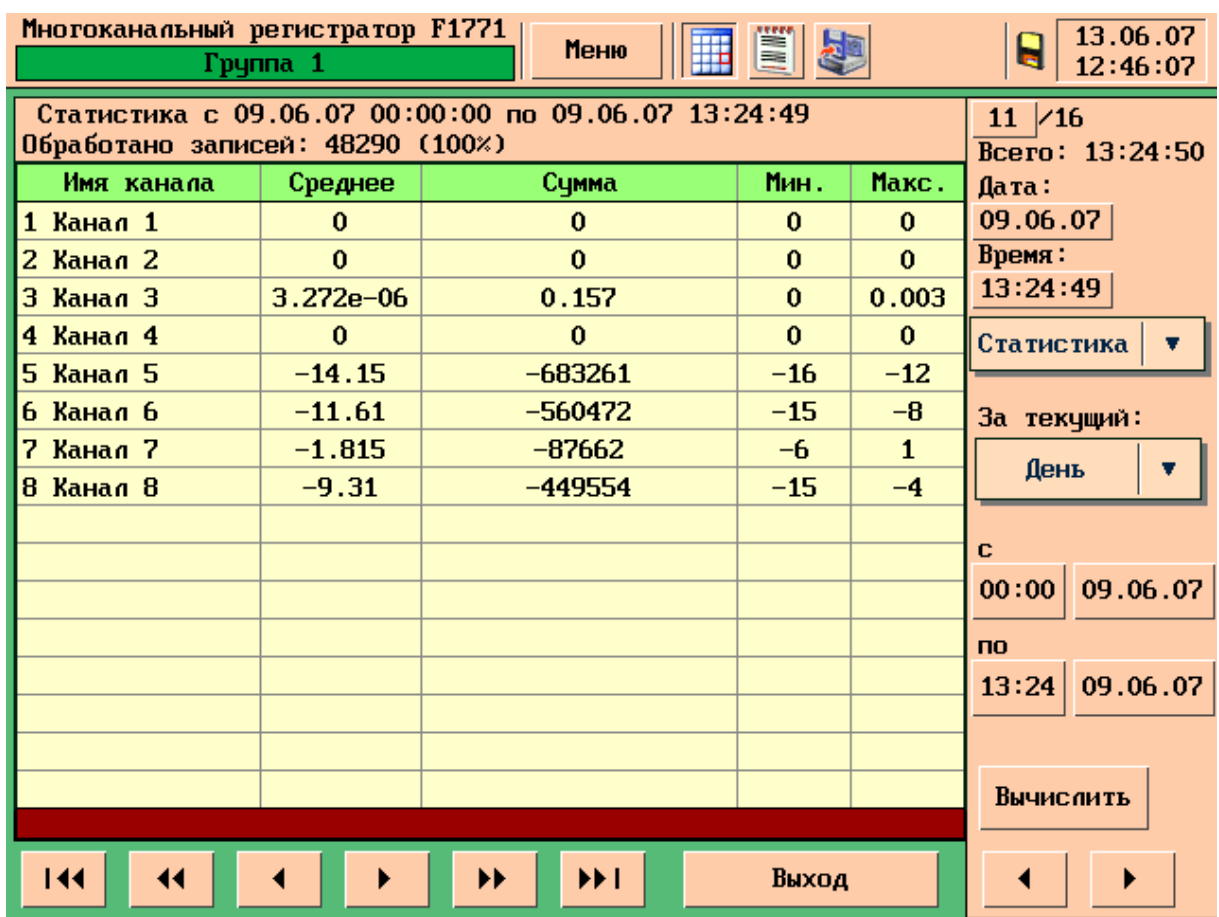


Рисунок 19 – Архив прибора. Режим «Статистика»

Для задания интервала времени, для которого будут производиться вычисления возможны два способа:

а) Стандартный интервал - из списка «за текущий» можно выбрать периоды времени, при этом их значения отобразятся в полях «С «____»» и «ПО «____»». Возможен выбор следующих значений:

- «Час» – период времени от начала текущего часа до времени перехода в режим просмотра архива;
- «День» – период времени от начала текущих суток до времени перехода в режим просмотра архива;
- «Месяц» – период времени от начала текущего месяца до времени перехода в режим просмотра архива;
- «Год» – период времени от начала текущего года до времени перехода в режим просмотра архива.

Инв. № подл.	Подп. и Дата	Взам. инв. №	Инв. № дубл.	Подп. и Дата	Изм	Лист	№ докум.	Подп.	Дата	3ПА.849.011 РЭ	Лист
											42

б) Произвольный интервал – значения полей «С «___»» и «ПО «___»» можно редактировать вручную, для этого необходимо нажать на поле времени или даты и ввести новое значение с помощью окна ввода символов.

Для начала расчета необходимо нажать кнопку «Выполнить». Вычисление производится в фоновом режиме, возможен переход к другим пунктам меню или просмотру результатов измерений. Если необходимо прервать вычисление нажмите кнопку «Отмена».

Результаты вычислений представлены в виде таблицы со следующими полями:

- № канала;
- название канала, присвоенное при настройке прибора;
- среднее арифметическое за выбранный период времени;
- сумма за выбранный период времени;
- минимальное значение за выбранный период времени;
- максимальное значение за выбранный период времени.

В верхней части экрана указаны границы выбранного периода времени. Ниже, приводится число обработанных записей.

Если в пределах интервала времени, в котором производятся вычисления, имеются участки, для которых отсутствуют данные, то в правом верхнем углу экрана появляется красная предупредительная надпись «Данные не полные!».

Переход по записям таблицы осуществляется при помощи кнопок « < », « > » в правой нижней части экрана. (Для просмотра значений по каналам с 17 по 24, при наличии в приборе математических каналов).

Для возврата в режим просмотра архива в виде графиков необходимо выбрать пункт «Значения» из всплывающего списка.

4.4.4 Режим «Журнал»

Режим «Журнал» позволяет представить дискретные события в виде пунктирных линий разного цвета, пересекающих область построения графиков архивных данных (см. рисунок 20). Точка пересечения пунктирной линии с осью X соответствует моменту времени, для которого зафиксировано данное событие.

Инд. № подл.	Подп. и Дата	Взам. инв. №	Инд. № дубл.	Подп. и Дата

Изм.	Лист	№ докум.	Подп.	Дата

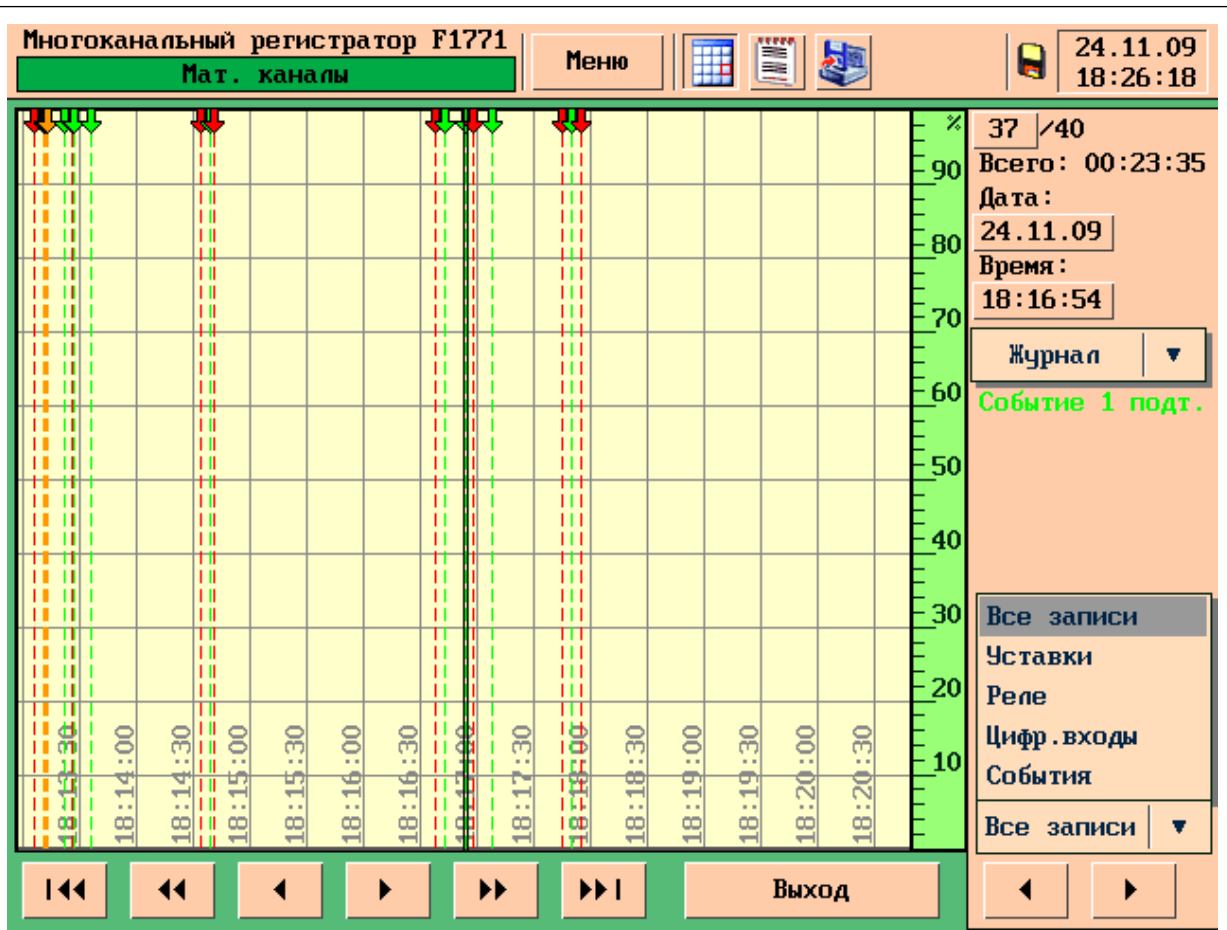


Рисунок 20 – Архив прибора. Режим «Журнал»

Цвет стрелки в основании пунктирной линии и самой линии позволяет определить тип события:

- красный цвет – превышение уставок;
- синий цвет – срабатывание реле;
- жёлтый цвет – изменение состояние цифрового (дискретного) входа;
- зелёный цвет – срабатывание «события».

Если с помощью кнопок, расположенных ниже области построения графиков, совместить пунктирную линию, обозначающую событие и курсор, то справа от области построения можно прочесть информацию о событии.

В правом нижнем углу экрана расположен всплывающий список, позволяющий фильтровать события по типам. При выборе одного из типов событий остальные типы не отображаются.

Инв. № подл.	Подп. и Дата	Взам. инв. №	Инв. № дубл.	Подп. и Дата

Изм.	Лист	№ докум.	Подп.	Дата

В области построения графиков отображаются графики измерений по текущей группе каналов, но линии трендов обесцвечены и отсутствует информация о наименованиях каналов, цифровых значениях и т.п.

4.5 Журнал событий

Журнал позволяет сохранять информацию о состоянии дискретных входов, релейных выходов, действиях оператора, системных событиях прибора и т. д.

Внешний вид журнала событий представлен на рисунке 21.

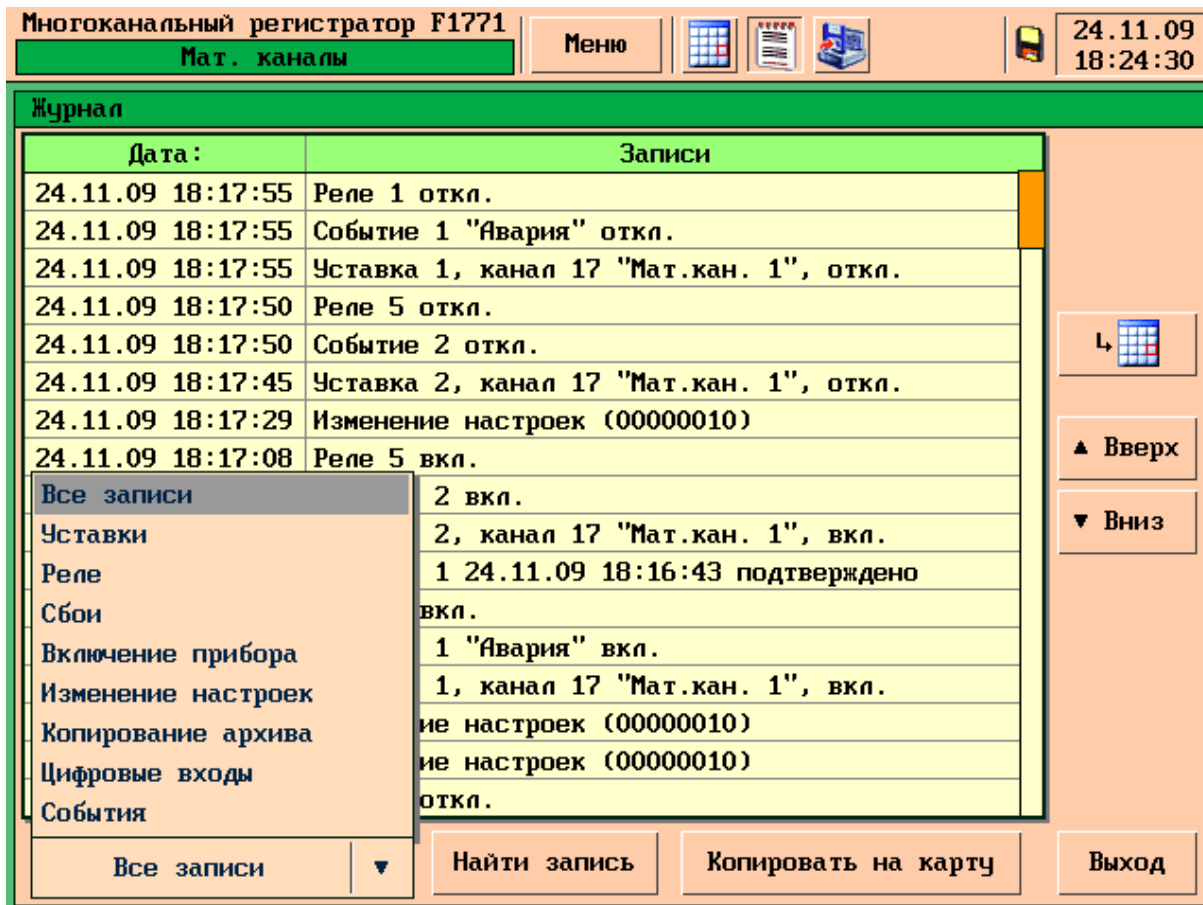


Рисунок 21 – Журнал событий

В журнале событий записывается следующая информация:

– «Уставки» – запись события происходит при изменении состояния уставок прибора. В тексте сообщения указаны: номер уставки, номер канала, название канала, состояние – вкл/откл.

– «Реле» – запись события происходит при изменении состояния любого реле. В тексте сообщения указан номер реле и его состояния – вкл/откл.

– «Включение прибора» – событие фиксирует время включения прибора.

– «Изменение настроек» – событие возникает при изменении настроек прибора.

Инв. № подл.	Подп. и Дата
Взам. инв. №	Инв. № дубл.
Подп. и Дата	

Изм	Лист	№ докум.	Подп.	Дата
-----	------	----------	-------	------

– «Копирование архива» – событие фиксирует копирование архива на MMC-карту.

– «Цифровой вход» – запись события происходит при срабатывании цифровых входов. При этом, в текстовом сообщении отображается номер входа, состояние входа – вкл/откл.

– «События» – запись происходит при срабатывании любого события прибора. Текст записи содержит номер события, имя, присвоенное событию при настройке прибора, и состояние события – вкл./откл.

– «Сбои» – запись происходит при фиксации программой прибора сбоев в работе узлов и элементов прибора. Сбои не отображаются при просмотре журнала оператором.

Всплывающий список в левой части экрана позволяет фильтровать журнал событий, выбирая один из перечисленных типов событий.

При просмотре журнала событий, перемещение по записям осуществляется при помощи кнопок «Вверх» и «Вниз». Полоса в правой части таблицы позволяет определить текущее положение в списке.

Кнопка «Выбор даты» позволяет выбрать дату, с которой начинается просмотр журнала. При нажатии кнопки в открывшемся окне введите дату в формате «ДД/ММ/ГГ» и нажмите ОК.

Нажатие на сенсорный экран позволяет выделить одну из строк журнала событий – выделенная строка будет иметь более тёмный фон.

Кнопка «Переход в архив» позволяет перейти к просмотру архива в режиме «Журнал» см. 4.4.4, при этом, курсор архива будет наведён на событие, выделенное в журнале событий.

4.6 Копирование архива и журнала событий на Flash-накопитель.

Для того чтобы перенести архив на ПК с помощью съёмного накопителя необходимо вставить SD карту памяти в соответствующий типу разъем на лицевой панели прибора. При этом изображение дискеты в левом верхнем углу экрана станет цветным. Далее войти в пункт «Меню» ► «Копирование архива».

Инв. № подл.	Подп. и дата	Взам. инв. №	Инв. № дубл.	Подп. и дата

Изм	Лист	№ докум.	Подп.	Дата

Кнопка справа от таблицы позволяет просмотреть выделенную запись в архиве прибора в режиме «Значения» см. 4.4.2.

Надпись внизу экрана показывает свободный объём в Мб SD карты вставленной в разъём.

Всплывающего меню в левом верхнем углу экрана позволяет выбрать вариант копирования записей на карту памяти, рисунок 22.

- «Весь архив»;
- «С даты последнего копирования»;
- «Выбранный период». Если включен режим «выбранный период», то справа от всплывающего меню, выберите интервал записей, которые необходимо скопировать на накопитель.

После выбора варианта копирования, нажмите на кнопку «Начать», в центре появится шкала копирования архива. На время копирования архива переход в другие разделы меню прибора или просмотр результатов измерений невозможен. Если необходимо прервать копирование, нажмите на кнопку «Отмена».

Продолжительность процедуры копирования архива зависит от объёма архивных данных и количества записей в архиве:

- копирование записи содержащей 84600 точек (1 сутки с частотой записи 1 секунда для 16 каналов) потребует 30 секунд;
- копирование архива целиком может занять до 12 минут.

Архив копируется в файл с расширением .RGA. На одну SD карту могут быть скопированы файлы архива с нескольких приборов.

ВНИМАНИЕ имя файла не позволяет установить, с какого прибора скопирован архив (принадлежность файла может быть установлена только при расшифровке файла). Просмотр архива и его дальнейшая обработка осуществляется с помощью программы «RegeDVI» поставляемой в комплекте с прибором.

Для копирования журнала на SD следует перейти в раздел меню «Журнал» и нажать кнопку «копировать журнал».

Инд. № подл.	Подп. и Дата	Взам. инв. №	Инд. № дубл.	Подп. и Дата

Изм.	Лист	№ докум.	Подп.	Дата

5 КОНФИГУРИРОВАНИЕ ПРИБОРА.

5.1 Элементы интерфейса для ввода с помощью сенсорного экрана

Для ввода значений параметров настройки в меню прибора предусмотрены следующие элементы управления:

- окно ввода символов;
- всплывающий список;
- флажок.

5.1.1 Окно ввода символов.

Название прибора :

Многоканальный регистратор F1771 <-

А	Б	В	Г	Д	Е	Ж	З
И	Й	К	Л	М	Н	О	П
Р	С	Т	У	Ф	Х	Ц	Ч
Ш	Щ	Ъ	Ы	Ь	Э	Ю	Я
Ru	En	Di	↑	_	OK	Отм.	

а)

Название прибора :

Многоканальный регистратор F1771 <-

А	В	С	Д	Е	Ф	Г	Н
И	Й	К	Л	М	Н	О	Р
Q	R	S	T	U	V	W	X
Y	Z						
Ru	En	Di	↑	_	OK	Отм.	

б)

Название прибора :

Многоканальный регистратор F1771 <-

0	1	2	3	4	5	6	7
8	9	.	-	+	*	/	°
#	\$	%	^	<	>	()
_	=						
Ru	En	Di	_	OK	Отм.		

в)

Текущая дата и время :

31.01.07 <-

0	1	2	3	4	5	6	7
8	9						
						OK	Отм.

г)

Рисунок 23 – Окно ввода символов

Инв. № подл.	Подп. и Дата
Взам. инв. №	Инв. № дубл.
Подп. и Дата	
Изм.	Лист
№ докум.	Подп.
	Дата

Окно ввода символов позволяет вводить символы на русском (вариант а рисунок 23) и английском (вариант б рисунок 23) языке, а так же цифры и специальные символы (вариант в рисунок 23). В заголовке окна отображается редактируемый параметр. В ряде случаев используется окно ввода символов, позволяющее ввести только цифровые значения (вариант г рисунок 23).

В нижней части окна ввода символов расположены функциональные кнопки, имеющие следующее назначение:

- | | |
|---------------------------------|---|
| Ru – русский алфавит; | _ – пробел; |
| En – английский алфавит; | <- – удалить символ; |
| Di – цифры и символы; | OK – выход с сохранением введенного текста; |
| ↑ – смена регистра; | Отм. – выход без сохранения введенного текста. |

5.1.2 Всплывающий список – элемент позволяющий выбрать один вариант из нескольких предложенных, рисунок 24

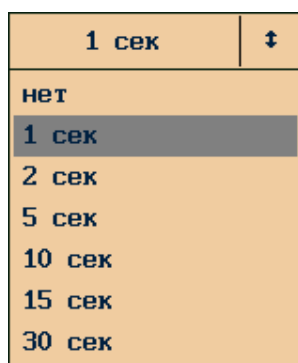


Рисунок 24 – Всплывающий список

5.1.3 Флажок – логический элемент управления Да/Нет, позволяет включить (вариант а рисунок 25) или отключить (вариант б рисунок 25) опцию.



а)

б)

Рисунок 25 – Флажок

Смена значения происходит при нажатии на квадрат флажка или на его подпись.

Изм.	Лист	№ докум.	Подп.	Дата

5.2 Общие указания по настройке прибора

Для входа в режим настроек необходимо нажать клавишу «Меню» ► «Настройки прибора». Программа прибора потребует ввести пароль на настройку. Ввод пароля выполняется с помощью окна ввода символов. Пароль, установленный на заводе-изготовителе, указан в паспорте прибора.

Примечание - для входа в меню «настройки прибора» может быть введен собственный пароль (см. 5.3.1), отличный от указанного в паспорте.

ВНИМАНИЕ Необходимо твердо помнить вновь введенный пароль, так как его потеря не позволит пользователю войти в режим «Настройки прибора».

При работе в режиме настройки прибора слева отображается меню настройки, позволяющее осуществлять навигацию по разделам меню (рисунок 26). Раздел меню, выделенный тёмным цветом, означает положение курсора в данный момент.

Для выхода из меню настройки прибора нажмите:

- кнопка «ОК» – выход с сохранением внесенных изменений;
- кнопка «Отмена» – выход без сохранения внесенных изменений.

ВНИМАНИЕ Изменения в настройках прибора принимаются в момент нажатия кнопки «ОК» при выходе из меню настройки.

До выхода из меню настройки принимаются только следующие изменения:

- установка даты и времени;
- калибровка каналов измерения (см. 5.14.1);
- калибровка сенсорного экрана (см. 5.14.3).

Инв. № подл.	Подп. и дата	Взам. инв. №	Инв. № дубл.	Подп. и дата					
Изм.	Лист	№ докум.	Подп.	Дата	ЗПА.849.011 РЭ				Лист
									51

5.3 Общие настройки прибора, пароли, сохранение и загрузка файла конфигурации.

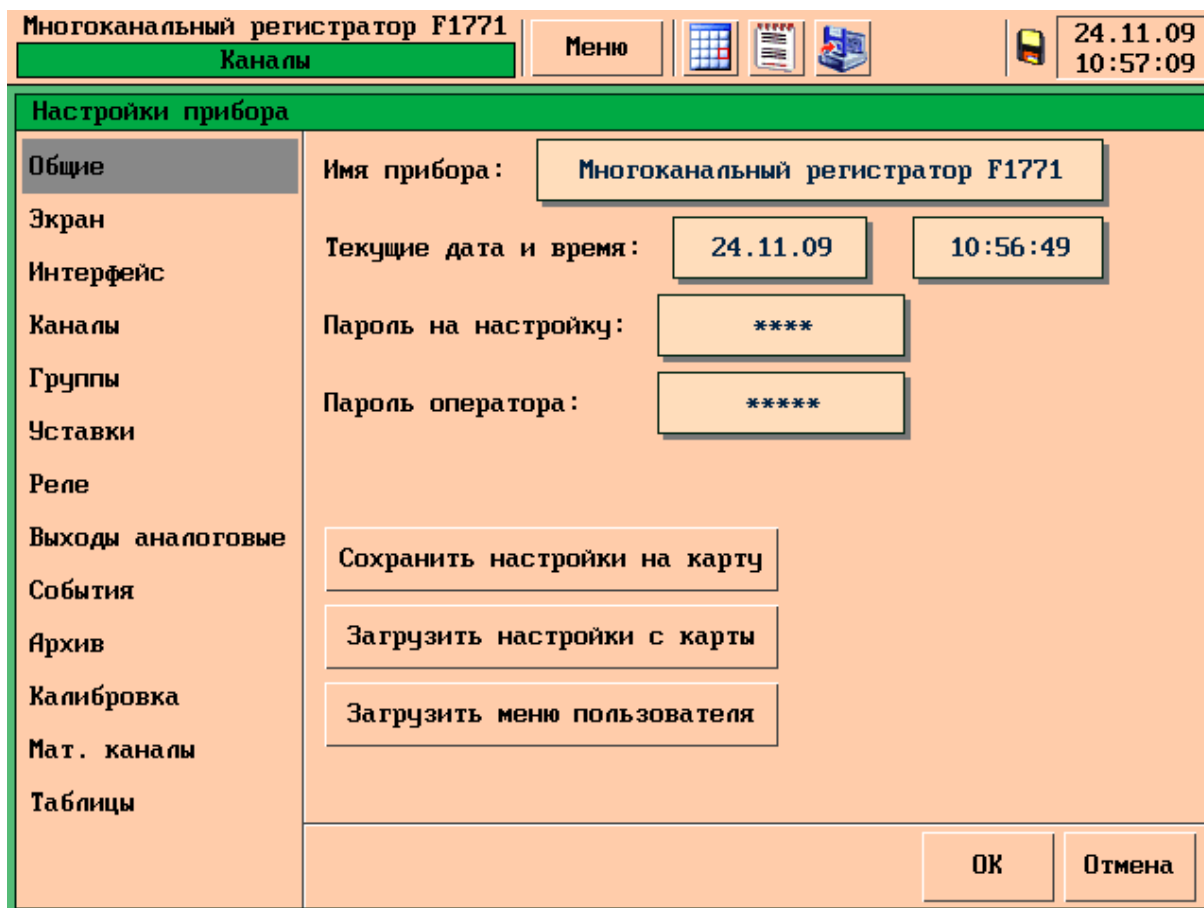


Рисунок 26 – Раздел меню «Общие»

5.3.1 Раздел меню «Общие» – позволяет настроить следующие параметры:

1) Имя прибора – текст до 32 символов (вводится с помощью окна ввода символов). Имя прибора отображается в верхнем левом углу экрана. Имя прибора содержится в файле архива и позволяет определить его принадлежность конкретному прибору, поэтому приборам следует присваивать уникальные имена. Значение по умолчанию для этого параметра «Многоканальный регистратор F1771».

2) Текущая дата и время – ввод текущей даты и времени (вводится с помощью окна ввода символов).

3) Пароль на настройку – изменение пароля для доступа к настройке прибора (до 10 символов).

4) Пароль оператора – изменение пароля оператора (до 10 символов). Пароль оператора позволяет получить доступ к просмотру архива, журналу и копированию архива.

Изм	Лист	№ докум.	Подп.	Дата

Существует возможность удаления пароля («на настройку» или «оператора»). Для этого нажмите на поле изменения пароля и нажмите на кнопку «ОК». После этого доступ к функциям прибора будет осуществляться без ввода пароля.

Пароль на настройку, введенный на заводе изготовителе, указан в паспорте прибора.

5.3.2 Сохранение и загрузка файла конфигурации.

Кнопка «Сохранить настройки на карту памяти» позволяет сохранить текущие настройки прибора на карту памяти. Перед сохранением настроек убедитесь, что карта вставлена в соответствующий разъем на передней панели прибора и индикатор дискеты в правом верхнем углу экрана стал цветным, в противном случае прибор выдаст сообщение об ошибке. Сохраненный файл конфигурации имеет вид 123456.RGC, где имя файла (123456) – серийный номер прибора.

Для загрузки файла конфигурации, нажмите на кнопку «Загрузить настройки с карты», откроется таблица, в которой перечислены все файлы конфигурации находящиеся на карте памяти, рисунок 27.

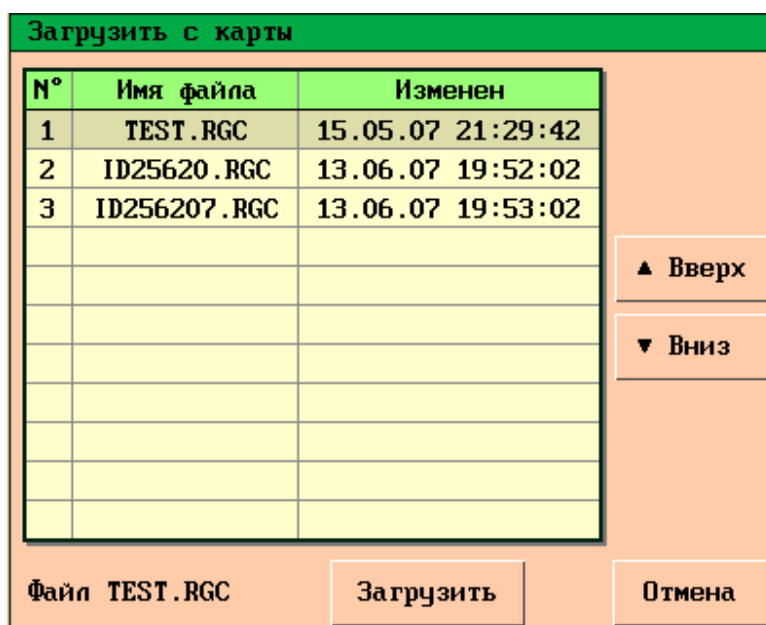


Рисунок 27 – Загрузка файла конфигурации с Flash-накопителя

Выберите необходимый файл из таблицы и нажмите кнопку «Загрузить», после загрузки нажмите на кнопку «ОК».

Инв. № подл.	Подп. и Дата
Взам. инв. №	Инв. № дубл.
Подп. и Дата	Подп. и Дата

Изм.	Лист	№ докум.	Подп.	Дата
------	------	----------	-------	------

После настройки прибора и установки на позицию рекомендуется сохранить его конфигурацию на ПК. При сдаче в поверку или выходе прибора из строя сохранённая конфигурация может быть оперативно установлена на резервный прибор, что позволяет свести к минимуму время необходимое для ввода резервного прибора в эксплуатацию.

ВНИМАНИЕ Перед сохранением файла конфигурации рекомендуется снять пароли на настройку прибора, поскольку пароль сохраняется в файле наряду с другими параметрами. Если во время эксплуатации прибора пароль будет изменён, а старый пароль утерян, то после установки файла конфигурации доступ к настройкам будет невозможен.

5.4 Настройки экрана прибора

Внешний вид раздела меню «Экран» представлен на рисунке 28.

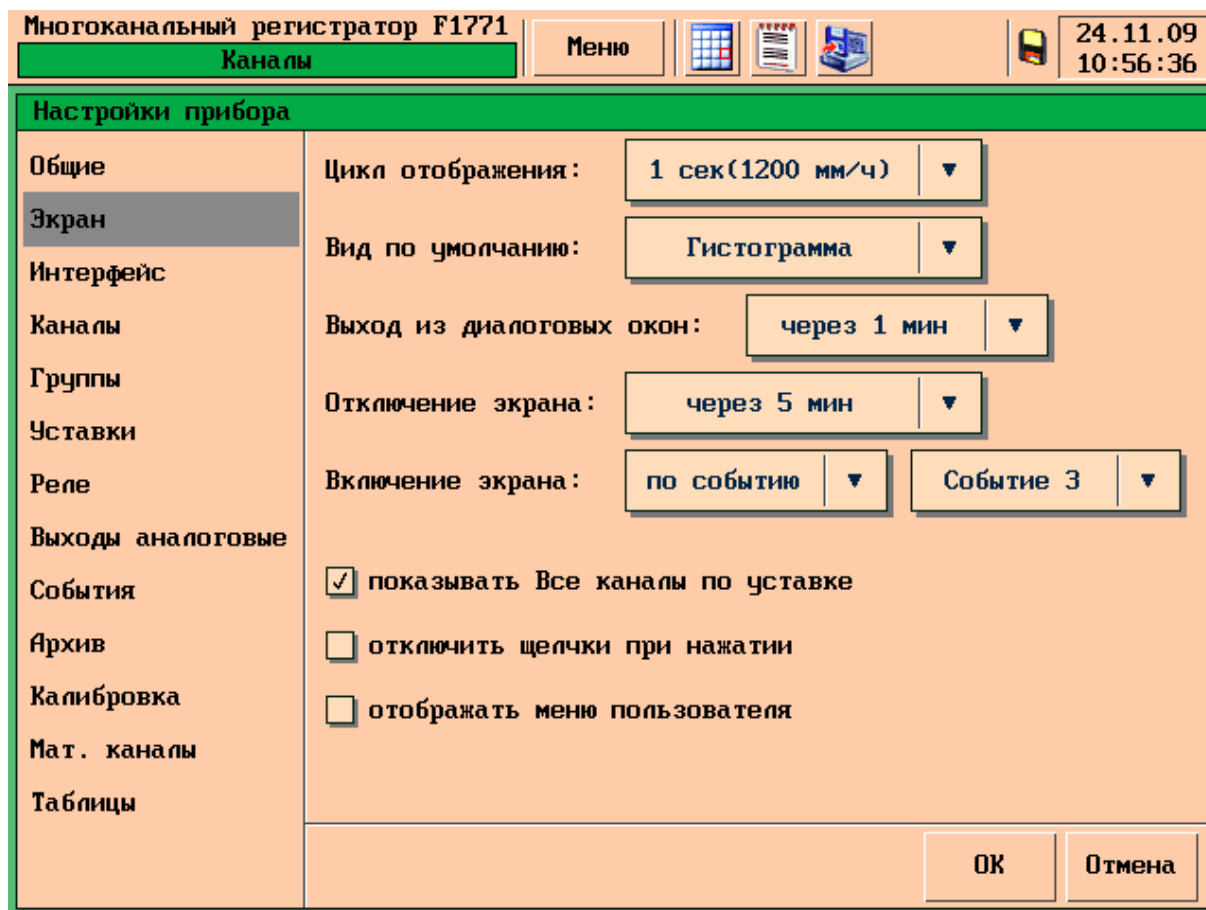


Рисунок 28 – Раздел меню «Экран»

Инв. № подл.	Подп. и Дата	Взам. инв. №	Инв. № дубл.	Подп. и Дата

Изм.	Лист	№ докум.	Подп.	Дата
------	------	----------	-------	------

Раздел меню «Экран» позволяет настроить следующие параметры.

5.4.1 Цикл отображения – определяет время, через которое происходит вывод очередной точки на экран. Для каждого цикла отображения в скобках указывается эквивалентная ему скорость прокрутки диаграммной ленты самописца. Значения выбирается с помощью всплывающего списка из ряда:

- «1 сек (1200 мм/ч)»;
- «2 сек (600 мм/ч)»;
- «5 сек (240 мм/ч)»;
- «10 сек (120 мм/ч)»;
- «20 сек (60 мм/ч)»;
- «30 сек (40 мм/ч)»;
- «1 мин (20 мм/ч)»;
- «2 мин (10 мм/ч)»;
- «5 мин (4 мм/ч)».

Значение по умолчанию для этого параметра – «1 сек (1200 мм/ч)».

ВНИМАНИЕ Цикл отображения никак не связан с периодом записи данных в архив прибора.

5.4.2 «Вид по умолчанию» – позволяет задать оптимальный для работы оператора режим визуализации результатов измерений при включении прибора. Значения выбирается с помощью всплывающего списка из ряда:

- «График»;
- «Гистограмма»;
- «Один канал»;
- «Все каналы».

Значение по умолчанию для этого параметра – «График».

ВНИМАНИЕ Для режима визуализации «График» и «Гистограмма» на экран выводятся каналы группы 1, для режима «Один канал» – канал №1.

5.4.3 Выход из диалоговых окон – время, через которое любое диалоговое окно будет автоматически закрыто. Значения выбирается с помощью всплывающего списка из ряда:

- «никогда»;
- «через 1 мин»;
- «через 2 мин»;
- «через 5 мин»;
- «через 10 мин».

Инв. № подл.	Подп. и Дата	Взам. инв. №	Инв. № дубл.	Подп. и Дата	ЗПА.849.011 РЭ	Лист
						55
Изм	Лист	№ докум.	Подп.	Дата		

Значение по умолчанию для этого параметра – «никогда».

5.4.4 Отключение экрана – определяет время, через которое отключится подсветка ЖК экрана после последнего нажатия на сенсорный экран. Если отсутствует необходимость в непрерывном визуальном контроле показаний прибора, рекомендуется отключать подсветку экрана – это позволит продлить срок эксплуатации ламп подсветки.

Значения выбирается с помощью всплывающего списка из ряда:

- «никогда»;
- «через 1 мин»;
- «через 2 мин»;
- «через 5 мин»;
- «через 10 мин».

При переходе в режим «Отключение экрана» зеленый светодиод на передней панели начинает мигать, что позволяет визуально контролировать работоспособность прибора.

Включение ламп подсветки происходит при:

- любом прикосновении к СЭ;
- при срабатывании любого реле;
- квитировании событий;
- при срабатывании уставок, если установлен флажок «Показывать все каналы по уставке» см. 5.4.6

независимо от установленных параметров включения экрана см. 5.4.5.

5.4.5 Включение экрана – позволяет задать условия, при выполнении которых происходит включение отключённых ламп подсветки экрана.

Значения выбирается с помощью всплывающего списка из ряда:

- «Всегда» – функция включения экрана по условию не задействована;
- «По времени» – позволяет задать время включения подсветки экрана прибора. При выборе значения слева отображается окно, в которое может быть введено время в формате ЧЧ/ММ/СС.
- «По событию» – позволяет задать событие при наступлении которого происходит включение экрана. При выборе значения слева отображается всплывающий список, в котором может быть выбрано любое из 32 событий прибора (см. 5.9).

Инв. № подл.	Подп. и Дата	Взам. инв. №	Инв. № дубл.	Подп. и Дата	3ПА.849.011 РЭ					Лист
										56
Изм.	Лист	№ докум.	Подп.	Дата						

5.4.6 Режим «Показать все каналы по уставке» - если установлен этот режим, то прибор будет осуществлять автоматический переход в режим «ВСЕ Каналы», если сработает любая уставка на любом из каналов.

5.4.7 «Отключить щелчки при нажатии» – управление звуковым сопровождением нажатия на сенсорный экран прибора.

5.4.8 «Отображать меню пользователя» – позволяет отображать экранные формы, созданные для реализации специализированных задач, например «тест уставок».

5.5 Настройка подключения прибора по интерфейсам

Внешний вид меню «интерфейс», показан на рисунке 29 для приборов, не имеющих интерфейс Ethernet, соответствующие элементы меню не выводятся.

5.5.1 Выбор протокола обмена

Программа прибора обеспечивает обмен данными с устройствами верхнего уровня по протоколам:

– MODBUS RTU.

– REGEBUS – собственный протокол обмена, обеспечивающий работу программ для установки на ПК, предназначенных для работы с прибором: «RegeDVI» и «UniOPC».

Значения выбирается с помощью всплывающего списка «Протокол».

5.5.2 Настройка параметров подключения по последовательным интерфейсам

5.5.2.1 «Адрес прибора» – адрес прибора в сети, может принимать значения от 0 до 255.

5.5.2.2 «Последовательный интерфейс» – всплывающий список позволяет выбрать используемый интерфейс – RS232 или RS485.

5.5.2.3 «Скорость передачи» – всплывающий список позволяет установить скорость передачи по последовательному интерфейсу из ряда значений:

- «1200» – 1,2 кбит/с;
- «2400» – 2,4 кбит/с;
- «4800» – 4,8 кбит/с;
- «9600» – 9,6 кбит/с;
- «19200» – 19,2 кбит/с;
- «38400» – 38,4 кбит/с;
- «57600» – 57,6 кбит/с;
- «115200» – 115,2 кбит/с.

Инв. № подл.	Подп. и дата	Взам. инв. №	Инв. № дубл.	Подп. и дата	3ПА.849.011 РЭ	Лист
						57
Изм.	Лист	№ докум.	Подп.	Дата		

Максимально допустимая скорость передачи зависит от многих факторов, в том числе и от длины кабеля. Если наблюдаются сбои при передаче данных, попробуйте снизить скорость передачи.

5.5.3 Подключение прибора к сети Ethernet.

Рисунок 29 – Раздел меню «Интерфейс»

Для подключения прибора к сети Ethernet необходимо установить значения следующих параметров:

- адрес IP (значение по умолчанию – 10.128.20.XXX);
- маска подсети (значение по умолчанию – 255.255.0.0);
- шлюз (значение по умолчанию – 10.128.1.5);
- порт (значение по умолчанию – 6001).

Необходимые сведения должен предоставить системный администратор сети организации, эксплуатирующей прибор.

ВНИМАНИЕ При использовании программы RegeDVI для связи с прибором, подключённом по Ethernet полю «адрес прибора» (см. 5.5.2.1) должно быть присвоено значение 1.

Инв. № подл.	Подп. и Дата
Взам. инв. №	Инв. № дубл.
Подп. и Дата	

Изм.	Лист	№ докум.	Подп.	Дата
------	------	----------	-------	------

5.6 Настройка входных каналов

Меню настройки входных каналов предназначено для конфигурирования аналоговых входов прибора, а так же для настройки шкал математических каналов прибора.

Меню настройки аналоговых входов изображено на рисунке 30.

Рисунок 30 – Раздел меню «Каналы»

5.6.1 Номер настраиваемого канала выбирается из всплывающего списка в верхней левой части экрана. Данный список содержит перечень всех каналов – измерительных и математических.

ВНИМАНИЕ Если математический канал отключён, настройка шкалы такого канала невозможна. Следует вначале настроить математический канал (см. 5.13), а затем его шкалу.

5.6.2 Любому каналу (измерительному или математическому) может быть присвоено собственное название которое может содержать до 12 символов. Название вводится с помощью окна ввода символов в поле «Имя канала». По умолчанию название канала совпадает с его номером, например, «Мат. кан. 1».

Инд. № подл.	Подп. и Дата
Взам. инв. №	Инв. № дубл.
Подп. и Дата	

5.6.3 Поле «Тип сигнала» позволяет установить тип входного аналогового сигнала (опция недоступна для математических каналов).

Значения выбирается с помощью всплывающего списка из ряда:

- «Отключен» – измерительный канал отключен, измерения не производятся, в окне с цифровыми показаниями вместо значений показываються пробелы.
- «Напряжение (U)» – для канала выбран режим измерения сигналов напряжения.
- «Ток (I)» – для канала выбран режим измерения сигналов постоянного тока.
- «Термопара (ТС)» – для канала выбран режим измерения температуры с помощью термопары.
- «Термосопр. (RTD)» – для канала выбран режим измерения температуры с помощью термосопротивления.

5.6.4 Поле «Диапазон измерения» позволяет выбрать один из возможных диапазонов измерений для выбранного типа сигнала. Опция недоступна для математических каналов. Состав списка меняется при смене значения «Тип сигнала».

Значения выбирается с помощью всплывающего списка из ряда:

1) для входных сигналов напряжения:

- ± 50 мВ;
- ± 100 мВ;
- ± 1000 мВ;
- ± 2500 мВ (в данной версии ПО диапазон не задействован);
- ± 5000 мВ;
- ± 10000 мВ;

2) для входных сигналов постоянного тока:

- 0...5 мА;
- 0...20 мА;
- 4...20 мА;
- ± 5 мА;
- ± 20 мА;

3) для измерения температуры с помощью термопар:

- ТХА(К) хромель-алюмель (тип К);
- ТХК(L) хромель-капель (тип L);

Инв. № подл.	Подп. и Дата	Взам. инв. №	Инв. № дубл.	Подп. и Дата	3ПА.849.011 РЭ	Лист
						60
Изм	Лист	№ докум.	Подп.	Дата		

4) для измерения температуры с помощью термосопротивлений с различными значениями коэффициента α по ГОСТ 6651 (коэффициент W_{100} в редакции ГОСТ от 1994 и 1978 года):

- «50М» коэффициент $\alpha = 0,00428 \text{ } ^\circ\text{C}^{-1}$ ($W_{100} = 1,4280$);
- «50М*» коэффициент $\alpha = 0,00426 \text{ } ^\circ\text{C}^{-1}$ ($W_{100} = 1,4260$);
- «50П» коэффициент $\alpha = 0,00391 \text{ } ^\circ\text{C}^{-1}$ ($W_{100} = 1,3910$);
- «50П» коэффициент $\alpha = 0,00385 \text{ } ^\circ\text{C}^{-1}$ ($W_{100} = 1,3850$);
- «100П» коэффициент $\alpha = 0,00391 \text{ } ^\circ\text{C}^{-1}$ ($W_{100} = 1,3910$);
- «100П*» коэффициент $\alpha = 0,00385 \text{ } ^\circ\text{C}^{-1}$ ($W_{100} = 1,3850$);
- «гр.21» (46П) коэффициент $\alpha = 0,00391 \text{ } ^\circ\text{C}^{-1}$ ($W_{100} = 1,3910$);
- «гр.23» (53М) коэффициент $\alpha = 0,00426 \text{ } ^\circ\text{C}^{-1}$ ($W_{100} = 1,4260$);

5.6.5 Поле «Ограничение диапазона» позволяет ограничить диапазон измерений входного сигнала, присвоив начальные и конечные значения внутри выбранного диапазона. Опция доступна только для сигналов постоянного напряжения и тока. Например, необходимо измерять сигнал $0 \dots + 10 \text{ В}$, для измерения используется диапазон $\pm 10 \text{ В}$, если ограничить диапазон от 0 до + 10 В, то во всех графических формах представления измерительной информации за 100 % принимается диапазон $0 \dots + 10 \text{ В}$. Опция недоступна для математических каналов.

5.6.6 Поле «Единицы измерения» позволяет присвоить каналу единицы измерения необходимые пользователю, максимум 12 символов. «Значение по умолчанию» – единица измерения выбранного диапазона входного сигнала.

5.6.7 Поле «Знаков после запятой» позволяет выбрать количество знаков после запятой для значений шкалы данного канала. Значения выбираются с помощью всплывающего списка из ряда: 0; 1; 2; 3. Количество знаков после запятой предназначено для настройки «градуировки шкалы» и не влияет на точность отображаемого значения.

ВНИМАНИЕ Задание числа знаков после запятой имеет смысл только для сигналов постоянного тока и напряжения, а так же шкал математических каналов. Шкала каналов для измерения температуры от термопар и термосопротивлений не масштабируется.

Инв. № подл.	Подп. и Дата	Взам. инв. №	Инв. № дубл.	Подп. и Дата

Изм.	Лист	№ докум.	Подп.	Дата

ЗПА.849.011 РЭ

5.6.8 «Градуировка шкалы»

Для сигналов тока и напряжения, а так же математических каналов, «градуировка шкалы» позволяет присвоить диапазону входных сигналов шкалу значений измеряемой физической величины в соответствии с выбранными ранее единицами измерения и числом знаков после запятой. Например: диапазону измерений ± 20 мА присвоена шкала 0,03 – 82,40 м³.

При измерении температуры от термопар или термосопротивлений функция «градуировка шкалы» действует аналогично функции «ограничение диапазона» (см. 5.6.5).

5.6.9 Для каждого канала может быть назначен один из фиксированных режимов математической обработки результатов измерений. Возможность выбора режима определяется типом входных сигналов канала:

- извлечение квадратного корня – для сигналов тока и напряжения;
- пересчет в градусы Кельвина – для термопар и термосопротивлений;
- функция dx/dt – скорость изменения значения – для математических каналов.

Для установки режима следует нажать на флажок рядом с надписью или на саму надпись с названием функции.

ВНИМАНИЕ В архиве прибора сохраняется только результат математической обработки, а не исходное значение.

5.6.10 Поле «Усреднение» позволяет задать интервал времени, для которого рассчитывается скользящее среднее значение результатов измерений по данному каналу. Вычисленное среднее значение принимается в качестве значения канала при визуализации результатов измерений, работе сигнализации и записи в архив. Параметр задается в диапазоне от 0 (вычисление среднего не производится) до 300 точек. 1 точка соответствует периоду опроса всех каналов прибора и равна 1 с.

Усреднение позволяет демпфировать колебания входных сигналов и исключить ложные срабатывания сигнализации. Опция недоступна для математических каналов.

ВНИМАНИЕ В архиве прибора сохраняется только результат обработки, а не исходное значение.

Ив. № подл.	Подп. и дата	Взам. инв. №	Ив. № дубл.	Подп. и дата
-------------	--------------	--------------	-------------	--------------

Изм.	Лист	№ докум.	Подп.	Дата
------	------	----------	-------	------

5.7 Конфигурирование групп каналов.

Отображение каналов в режимах «графики», «диаграммы» а так же при просмотре архива производится в соответствии с сформированными группами.

Раздел меню «Группы» изображен на рисунке 31

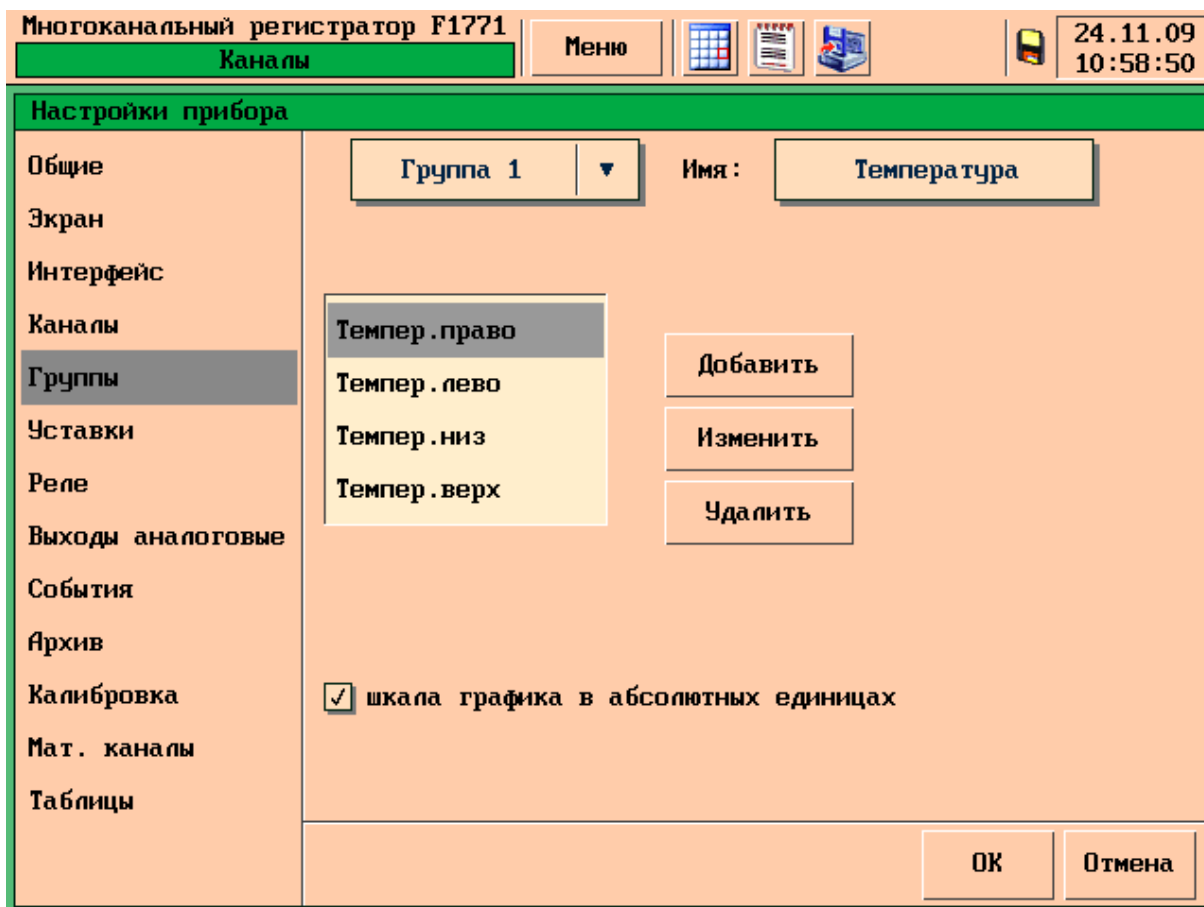


Рисунок 31 – Раздел меню «Группы»

5.7.1 Количество групп – 16. Каждая группа свободно конфигурируется пользователем. В группе может находиться от 1 до 6 каналов. Один канал может одновременно входить в состав нескольких групп.

Номер настраиваемой группы выбирается из списка в верхней части экрана. Группе может быть присвоено имя – до 12 символов (текст вводится с помощью окна ввода символов). Присвоенное имя будет отображаться в списке выбора групп.

Инв. № подл.	Подп. и Дата
Взам. инв. №	Инв. № дубл.
Подп. и Дата	

Изм.	Лист	№ докум.	Подп.	Дата
------	------	----------	-------	------

5.7.2 Для добавления канала в группу: из всплывающего меню выберите номер группы, далее нажмите кнопку «Добавить», откроется окно с всплывающим списком, рисунок 32.

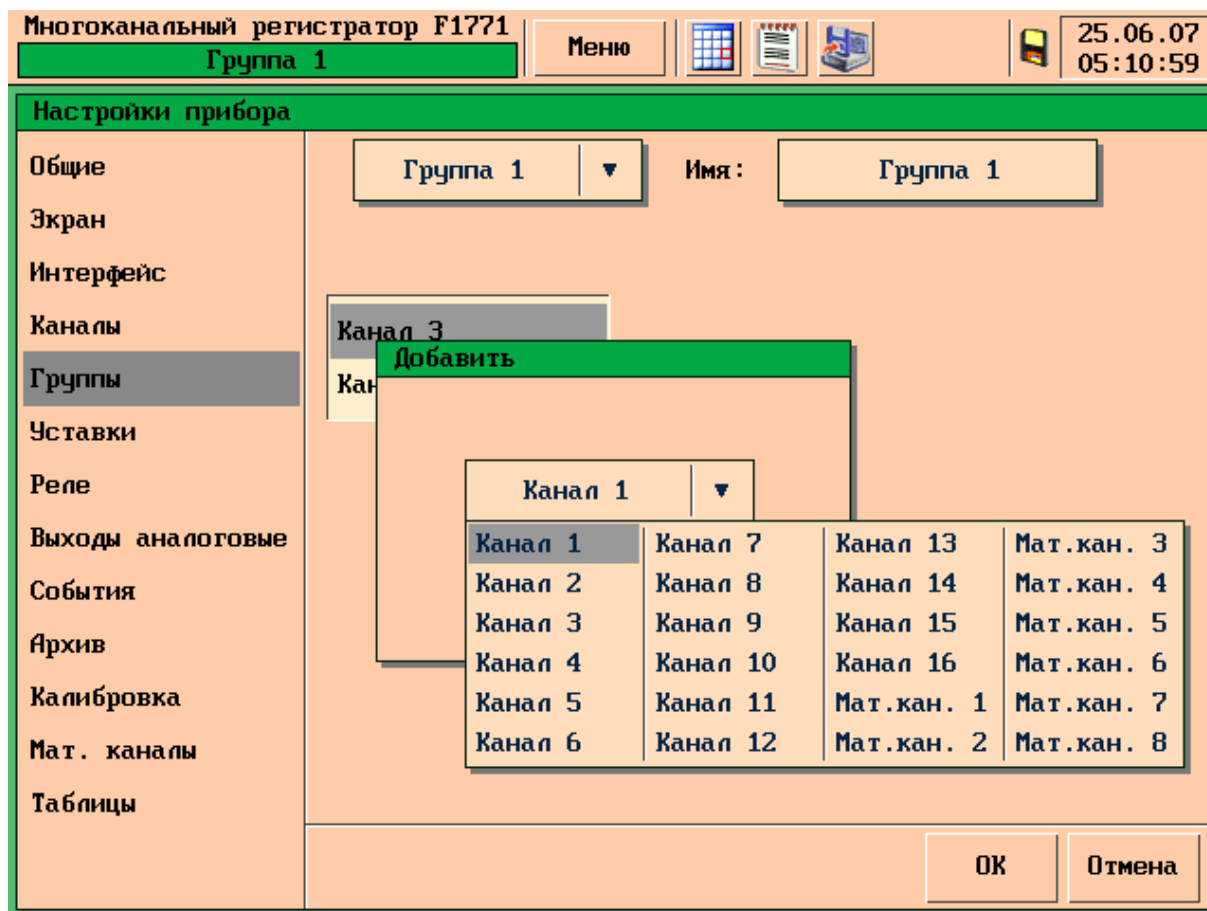


Рисунок 32 – Добавление канала в группу

5.7.3 Для удаления канала из группы нажмите кнопку «Удалить»

5.7.4 Для замены одного канала в выбранной группе другим, установите курсор на тот канал который необходимо заменить, нажмите кнопку «Изменить», из предложенного всплывающего списка выберите нужный канал и нажмите кнопку «OK»

5.7.5 Если все каналы в группе имеют одинаковые шкалы, программа прибора позволяет отображать шкалу в натуральных единицах при просмотре данной группы в режиме «График для группы каналов» (аналогично режиму «один канал», см рисунок 15). Для использования этой функции необходимо включить флажок «Шкала каналов в натуральных единицах».

Инв. № подл.	Подп. и Дата	Взам. инв. №	Инв. № дубл.	Подп. и Дата

Изм.	Лист	№ докум.	Подп.	Дата
------	------	----------	-------	------

5.8 Назначение уставок

5.8.1 Каждому каналу регистратора (измерительному или математическому) может быть назначено до 4 уставок.

Если требуется назначить для одного из каналов прибора более 4-х уставок, он может быть сдублирован с помощью математического канала (см. 6.13), которому так же назначаются уставки.

Раздел меню «Уставки» изображен на рисунке 33.

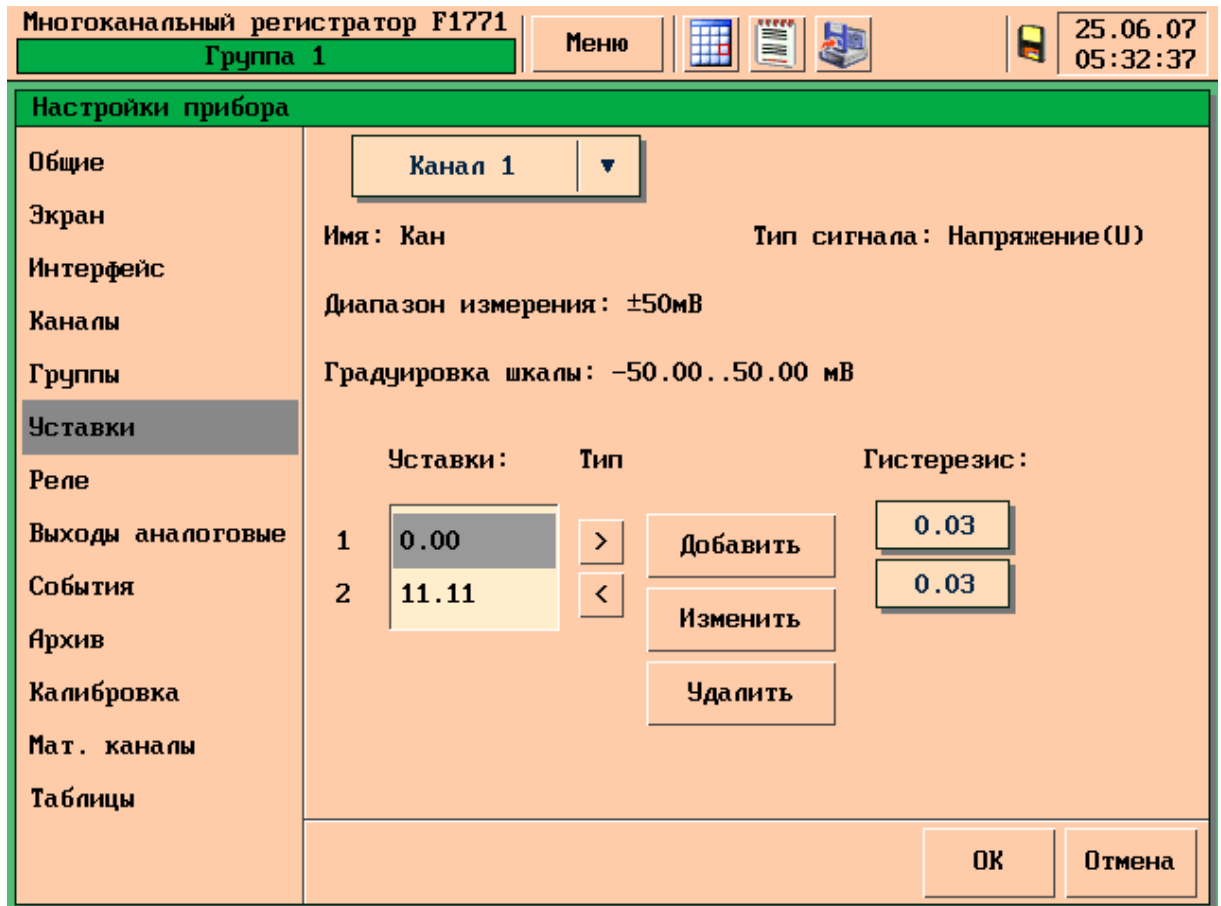
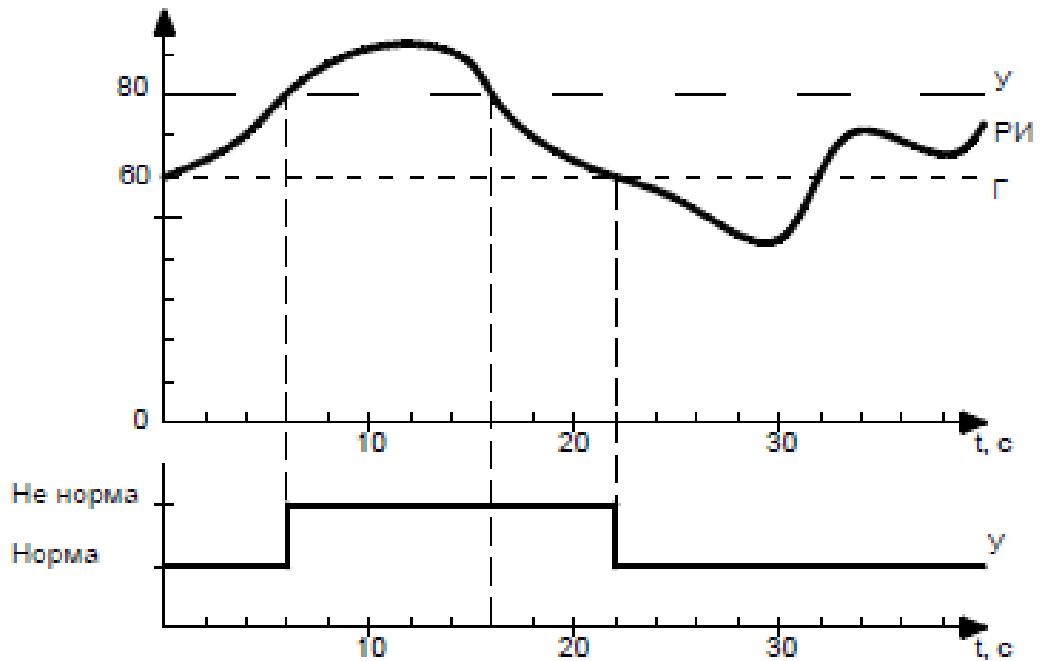


Рисунок 33 – Раздел меню «Уставки»

Инв. № подл.	Подп. и дата	Взам. инв. №	Инв. № дубл.	Подп. и дата						Лист
										65
Изм.	Лист	№ докум.	Подп.	Дата	ЗПА.849.011 РЭ					

5.8.2 Уставке может быть присвоен один из двух типов: «Меньше» и «Больше».

5.8.2.1 Для типа уставки «Меньше» состоянию «Норма» соответствуют значение результата измерений (РИ) большее значения уставки (У): $РИ > У$. Переход в состояние «Не норма» происходит при уменьшении РИ до значений $РИ \leq У$. При обратном увеличении РИ возврат в состояние «Норма» происходит при значениях РИ больших уставки (У) на значение гистерезиса (Г): $РИ \geq У + Г$ см. рисунок 34. Гистерезис и уставка задаются в единицах измерения заданных при настройке шкалы канала см. 6.6.6.

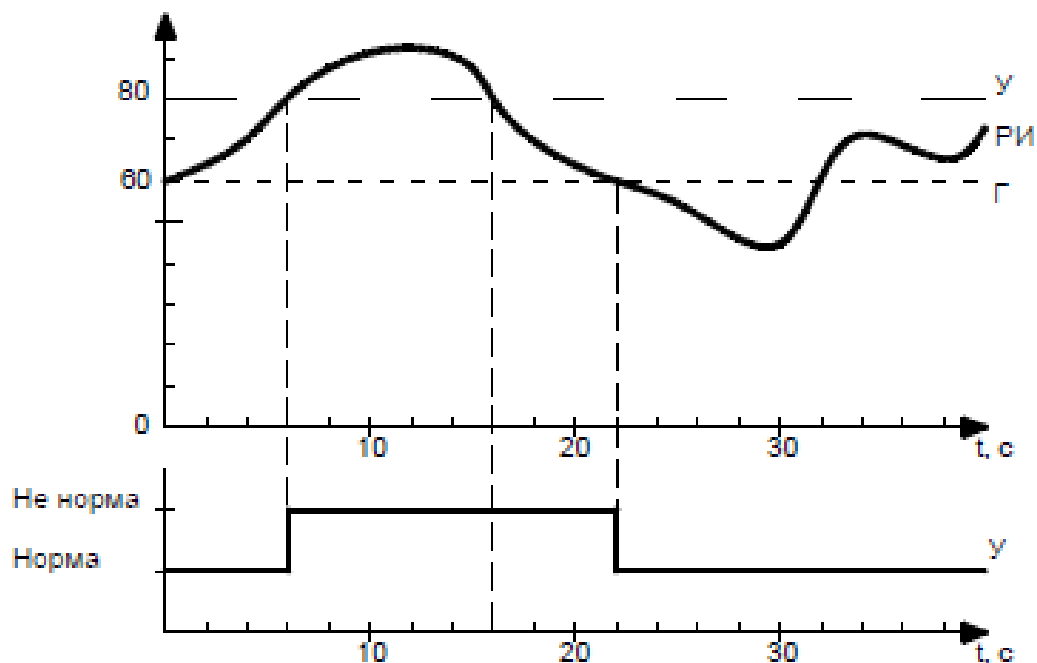


Значение уставки – 40, гистерезис – 20

Рисунок 34 – График работы уставки типа «Меньше»

Инв. №подл.	Подп. и дата	Взам. инв.№	Инв. №дубл.	Подп.и Дата
Изм	Лист	№ докум.	Подп.	Дата

Для типа уставки «Больше» состоянию «Норма» соответствуют значения результата измерений меньше значения уставки: $PI < U$. Переход в состояние «Не норма» происходит при увеличении PI до значений $PI \geq U$. При обратном уменьшении PI возврат в состояние «Норма» происходит при значениях результата измерений меньших уставки на значение гистерезиса: $PI \leq U - \Gamma$ см. рисунок 35.

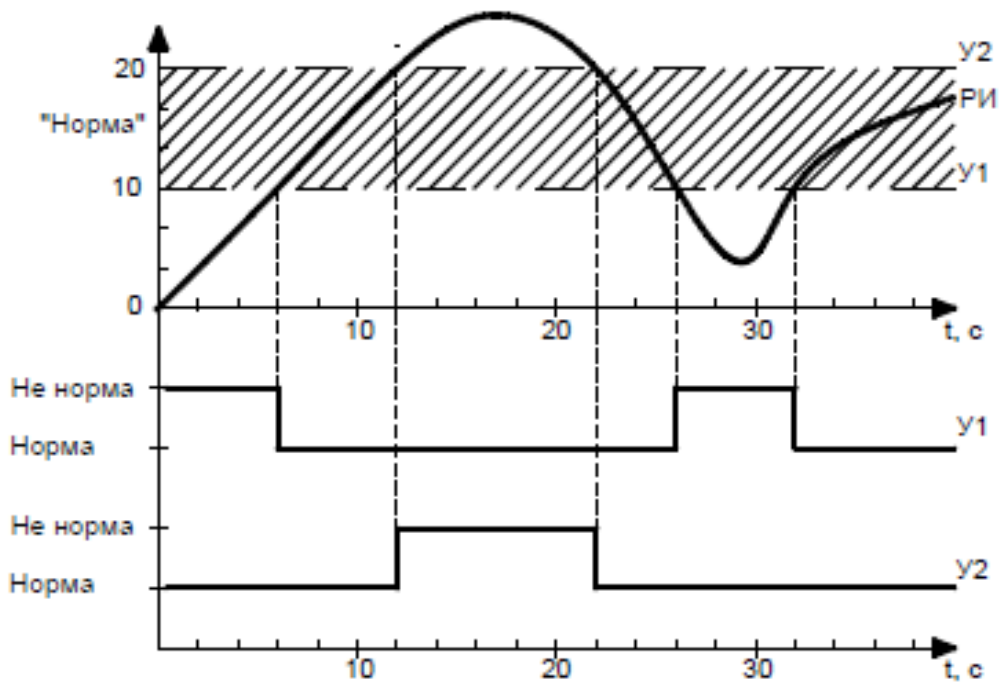


Значение уставки – 80, гистерезис – 20.

Рисунок 35 – График работы уставки типа «Больше»

Задавая, например, для уставки У1 тип «Меньше», а для уставки У2 тип «Больше» можно состояние «Норма» определить как относящееся к интервалу между уставками У1 и У2 см. рисунок 36. Идентификация состояния «Не норма» используется для управления событиями прибора, см. 6.9.

Инв. № подл.	Подп. и дата	Взам. инв. №	Инв. № дубл.	Подп. и дата
Изм.	Лист	№ докум.	Подп.	Дата



Значение Y1 – 10, гистерезис – 0

Значение Y1 – 20, гистерезис – 0


Рисунок 36 – График работы 2-х уставок, ограничивающих зону «норма»

5.8.3 Всплывающий список «каналы» в верхней части экрана позволяет выбрать канал, для которого будет осуществляться настройка уставок. Ниже отображается краткая информация о выбранном канале:

- имя канала;
- тип сигнала;
- диапазон измерений;
- градуировка шкалы.

5.8.4 Для добавления уставки нажмите на кнопку «Добавить». С помощью окна ввода символов задайте значение уставки. Назначенные уставки сортируются по возрастанию значений. По умолчанию, созданной уставке присваивается тип «<» – «меньше» и гистерезис, в зависимости от положения десятичной точки, равный: 3; 0.3; 0.03 или 0.003.

Инв. № подл.	Подп. и дата	Взам. инв. №	Инв. № дубл.	Подп. и дата
Изм.	Лист	№ докум.	Подп.	Дата

5.8.5 Для изменения типа уставки нажмите на значок, – . После нажатия значок сменит значение на противоположное.

Для изменения значения гистерезиса уставки необходимо нажать на поле «гистерезис» и ввести новое значение с помощью окна ввода символов.

Для изменения значения созданной ранее уставки, установите на нее курсор, и нажмите на кнопку «Изменить».

5.8.6 Для удаления уставки нажмите кнопку «Удалить» на выбранной курсором уставке.

5.9 Настройка событий

5.9.1 Событие – это логическая функция, принимающая значение «1» при выполнении нескольких условий, заданных пользователем.

Срабатывание события фиксируется в журнале прибора. События могут быть использованы для управления следующими функциями прибора:

- электрическая сигнализация (реле);
- вывод на экран прибора окна с сообщением для оператора и предложением квитировать это сообщение;
- изменение режима и частоты записи данных в архив прибора (см. 5.12.2 и 5.12.3);
- включение подсветки экрана.

Внешний вид меню настройки событий представлен на рисунке 37.

5.9.2 Пользователь может настроить до 32 событий. Выбор текущего настраиваемого события осуществляется с помощью всплывающего списка в верхней части экрана.

5.9.3 Поле «Имя» позволяет ввести название выбранного события с помощью окна ввода символов (до 27 символов). Присвоенное пользователем имя будет отображаться в журнале событий.

Инв. № подл.	Подп. и Дата	Взам. инв. №	Инв. № дубл.	Подп. и Дата

Изм	Лист	№ докум.	Подп.	Дата

Многоканальный регистратор F1771

Моя Группа

Меню

22.11.09 02:49:46

Настройки прибора

Общие

Экран

Интерфейс

Каналы

Группы

Уставки

Реле

Выходы аналоговые

События

Архив

Калибровка

Мат. каналы

Таблицы

Событие 3

Имя: Авария

Канал 1 Уставка 1 И

Канал 2 Уставка 1 И

Канал 3 Уставка 1 И

НЕ Канал 4 Уставка 1

Добавить

Изменить

Удалить

Срабатывание: задержка 5 сек. однократное

Длительность: 30 секунды квитирование

OK Отмена

Рисунок 37 – Раздел меню «События»

5.9.4 Событие формируется из одного или нескольких условий (до 6). Для добавления нового условия нажмите кнопку «Добавить», далее откроется диалоговое окно с выбором типа активизации события (см. рисунок 38).

Любое условие может иметь один из следующих типов активизации.

– «По уставке» – условие выполняется при изменении состояния уставки. При выборе данного вида активизации необходимо указать канал (или выбрать любой) и номер уставки (или выбрать «любая»). Таким образом, в данном типе активизации возможны следующие варианты условия:

- активизация выбранной уставки на выбранном канале;
- активизация любой уставки на выбранном канале;
- активизация любой уставки на любом канале.

– «По заполнению архива» – условие выполняется при заполнении архива на заданную пользователем величину. Возможны следующие варианты порогового значения: 50%, 60%, 70%, 80%, 90%, 95%, 100%.

Инв. № подл.	Подп. и Дата	Взам. инв. №	Инв. № дубл.	Подп. и Дата	Изм	Лист	№ докум.	Подп.	Дата	3ПА.849.011 РЭ	Лист
											70

– «По цифровому входу» – условие выполняется в зависимости от состояния выбранного цифрового (дискретного) входа. При выборе данного вида активизации необходимо указать номер цифрового входа (от 1 до 8) и состояние выбранного входа для выполнения условия. Состояние цифрового входа может иметь одно из следующих значений:

- «По уровню 1» – цифровой вход включен;
- «По уровню 0» – цифровой вход выключен;
- «По переходу 0-1» – переход Ц. входа из состояния «0», в состояние «1»;
- «По переходу 1-0» – переход Ц. входа из состояния «1», в состояние «0».
- «По событию» – условие выполняется в зависимости от состояния другого события. Данный тип активизации позволяет значительно увеличить количество необходимых условий, создавая одно событие из нескольких.

– «По реле» – условие выполняется в зависимости от состояния реле прибора. При выборе данного типа активизации необходимо указать номер реле, при срабатывании которого условие будет выполнено.

Примечание - Любое событие может иметь до 6 условий, однако наличие видов активизации «по событию» и «по реле» позволяют задать для одного события свыше 150 разных условий.

5.9.5 Если для события выбрано несколько условий, то они объединяются пользователем при помощи логических операций «И», «ИЛИ», «НОР» (исключающее или), «НЕ».

Выбранная логическая операция определяет связь между выделенной и следующей строками.

5.9.6 С помощью СЭ можно выбрать одно из условий события – выделенное условие имеет серый фон (см. рисунок 37). Кнопка «Изменить» позволяет редактировать выделенное условие с помощью диалогового окна показанного на рисунке 38. Для удаления выделенного условия служит кнопка «Удалить».

Инв. № подл.	Подп. и Дата	Взам. инв. №	Инв. № дубл.	Подп. и Дата						Лист	
					ЗПА.849.011 РЭ						71
					Изм.	Лист	№ докум.	Подп.	Дата		

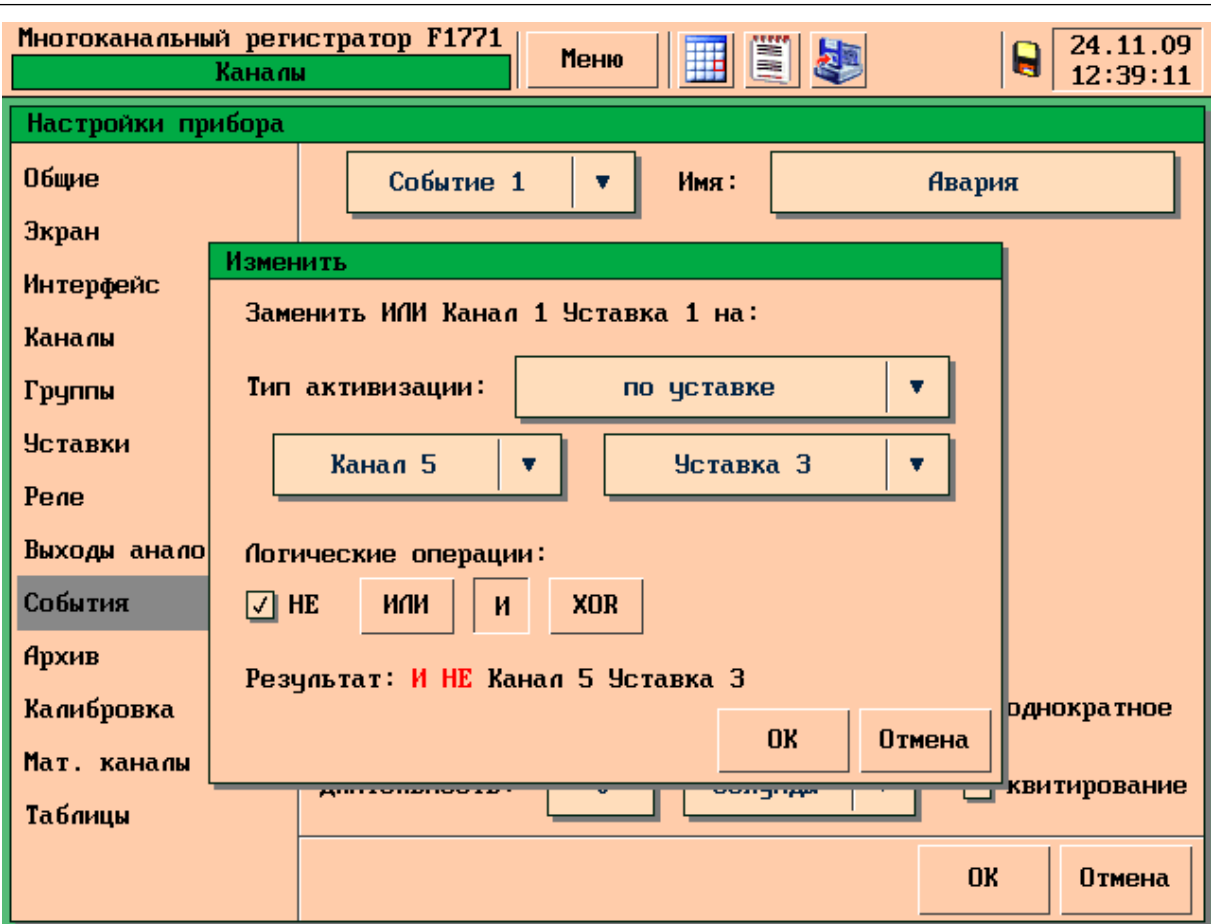
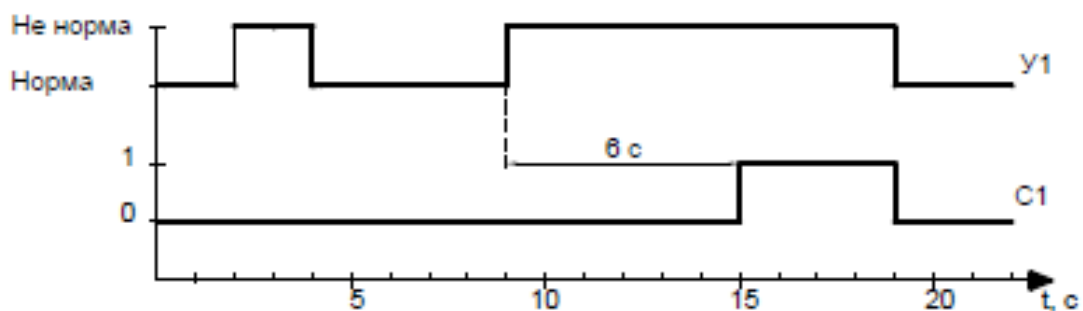


Рисунок 38 – Диалоговое окно для добавления и изменения условий событий

5.9.7 Программа прибора позволяет задать минимальное время, в течение которого условия на срабатывание события должны выполняться прежде чем событие примет значение «1». Время задаётся в секундах с помощью окна ввода символов в поле «Срабатывание: задержка». По умолчанию задержка равна 0.

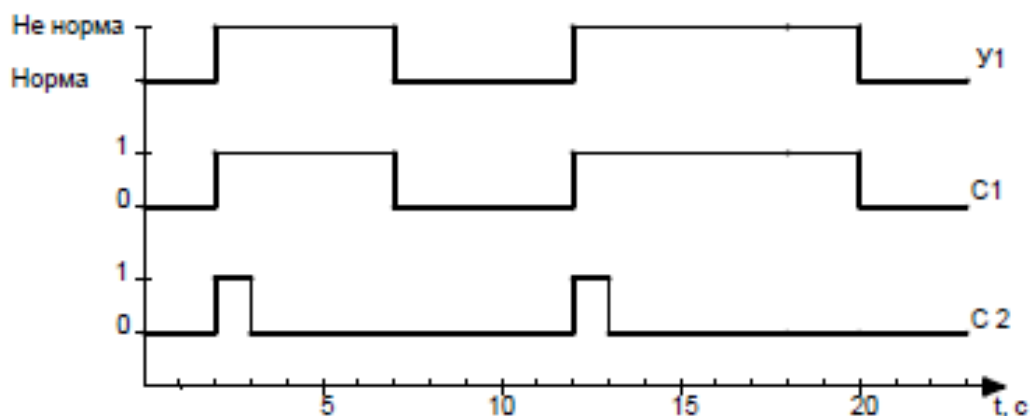


Для C1 установлена задержка 6 с.

Рисунок 39 – График работы задержки срабатывания события

Инв. № подл.	Подп. и дата	Взам. инв. №	Инв. № дубл.	Подп. и дата	3ПА.849.011 РЭ					Лист
					Изм	Лист	№ докум.	Подп.	Дата	72

5.9.8 Программа прибора позволяет ограничить время, в течение которого событие после активизации находится в состоянии «1», одной секундой. Для этого необходимо включить флажок «однократное».



События C1 и C2 имеют одинаковые условия, но для C2 активирована функция «однократное».

Рисунок 40 – График работы «однократного» срабатывания события

5.9.9 Программа прибора позволяет задать время, в течение которого событие будет продолжать находиться в состоянии «1» если условия на срабатывание события уже не выполняются. Параметр задаётся в поле «Длительность» с помощью окна ввода символов и всплывающего списка, определяющего размерность заданного интервала времени. Размерность может быть выбрана из ряда: «секунды»; «минуты»; «часы»; «дни». График работы события для которого задана длительность представлен на рисунке 41: для события C1 установлена длительность 7 с.

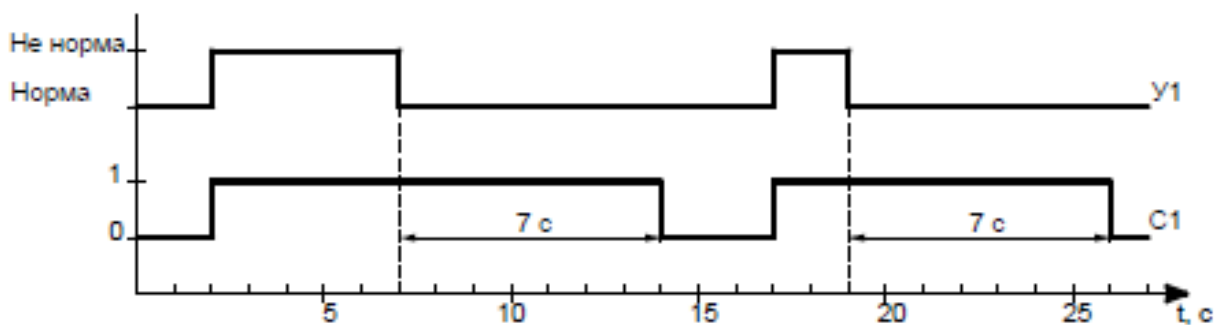


Рисунок 41 – График работы события, для которого задана длительность

Инв. № подл.	Подп. и Дата
Взам. инв. №	Инв. № дубл.
Подп. и Дата	Подп. и Дата

Изм.	Лист	№ докум.	Подп.	Дата
------	------	----------	-------	------

Если для одного события задействована функция «однократное» и установлена длительность, событие будет находиться в состоянии «1» в течение времени установленного в поле «длительность» + 1 секунда, независимо от времени, в течение которого выполняются условия на срабатывание события. График работы события для которого активирована функция «однократное» и задана длительность представлен на рисунке 42. События С1, С2 и С3 имеют одинаковые условия на срабатывание, при этом:

- для С1 активирована функция «однократное»;
- для С2 активирована функция «однократное» и установлена длительность 6 с
- для С3 активирована функция «однократное» и установлена длительность 2с.

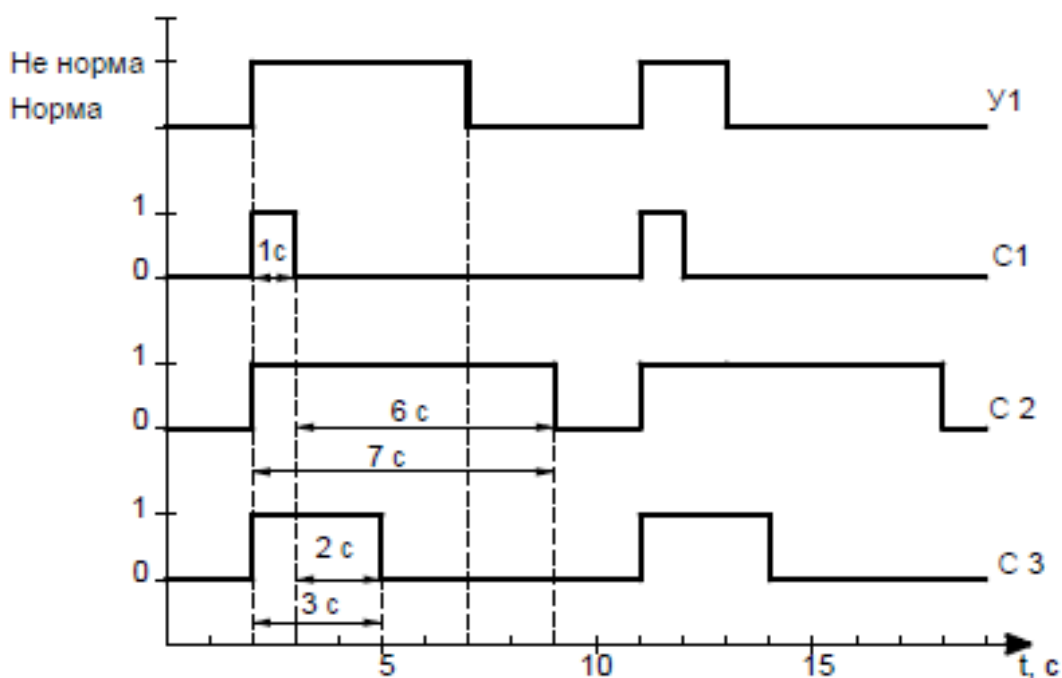


Рисунок 42 – График работы события, для которого активирована функция «однократное» и задана длительность

5.9.10 Программой прибора предусмотрена возможность организации квитирования событий. Функция активируется флажком «квитирование». После срабатывания события на экране прибора появится сообщение, содержащее: дату, время, номер и имя сработавшего события (см. рисунок 43). Данное сообщение останется на экране до тех пор, пока оператор не уберет его нажатием кнопки «ОК».

Инд. № подл.	Подп. и Дата
Взам. инв. №	Инд. № дубл.
Подп. и Дата	Подп. и Дата

Изм.	Лист	№ докум.	Подп.	Дата
------	------	----------	-------	------

В том случае, если за время отображения сообщения будет активизировано другое событие с включенной функцией квитирования, то соответствующее сообщение появится на экране после того как пользователь уберет первое.

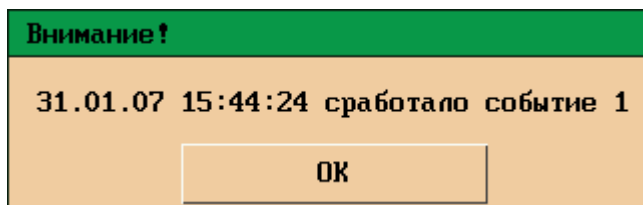


Рисунок 43 – Сообщение для квитирования события

В журнал событий записывается время, когда сработало событие и время, когда данное событие было квитировано, что позволяет контролировать действия операторов.

5.10 Настройка реле

Внешний вид меню настройки реле представлен на рисунке 44.

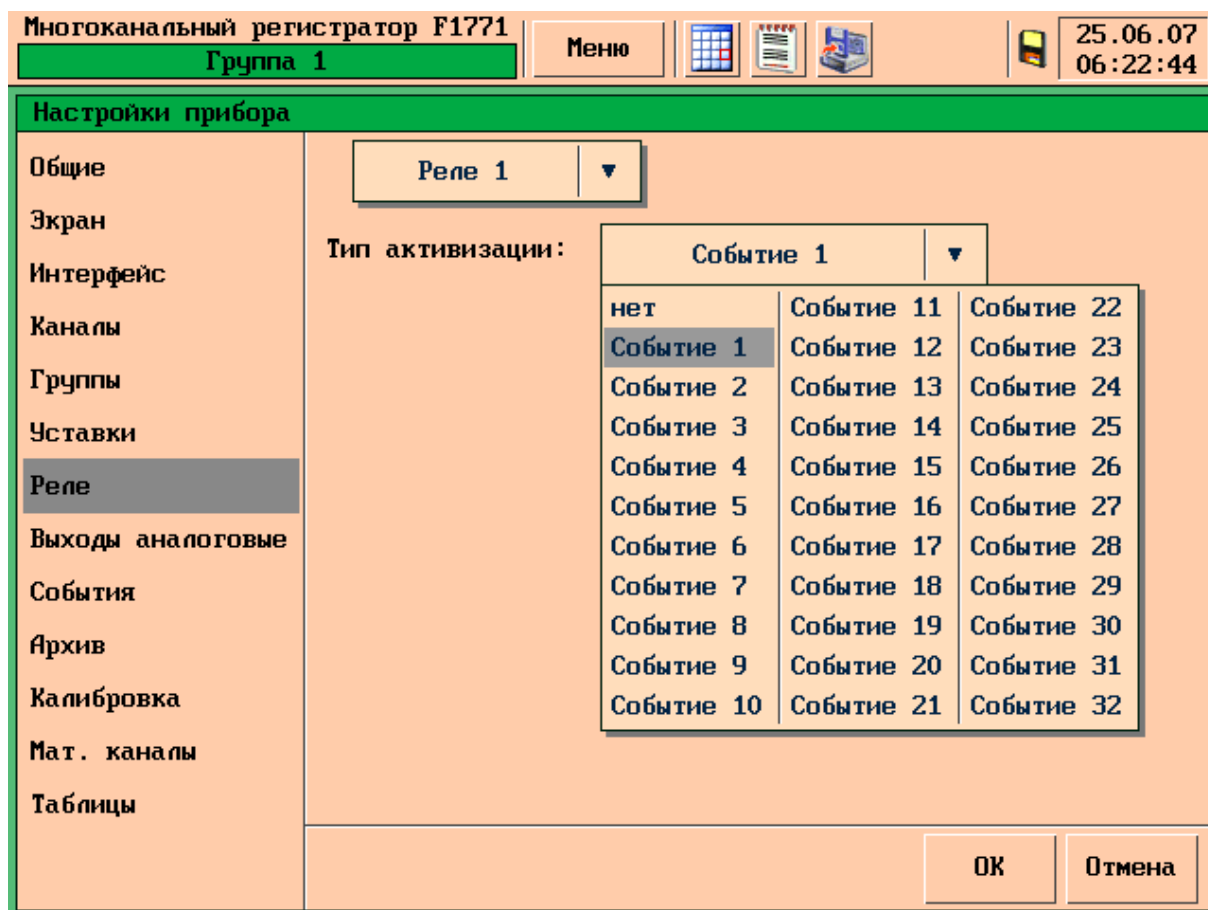


Рисунок 44 – Раздел меню «Реле»

Инв. № подл.	Подп. и Дата	Взам. инв. №	Инв. № дубл.	Подп. и Дата

Изм.	Лист	№ докум.	Подп.	Дата
------	------	----------	-------	------

5.10.1 Всплывающий список в верхней части экрана позволяет выбрать номер реле, для которого будет осуществляться настройка.

5.10.2 Всплывающий список «Тип активизации» позволяет выбрать событие (см. 6.9), при переходе которого в состояние «1» реле должно сработать (и вернуться в начальное положение при отключении данного события). Допускается использования одного событие для управления несколькими реле. Выбор значения «нет» отключает данное реле. По умолчанию, всем реле присвоено значение «Нет» в поле «вид активизации».

5.11 Настройка аналоговых выходов

Внешний вид меню настройки аналоговых выходов представлен на рисунке 45.

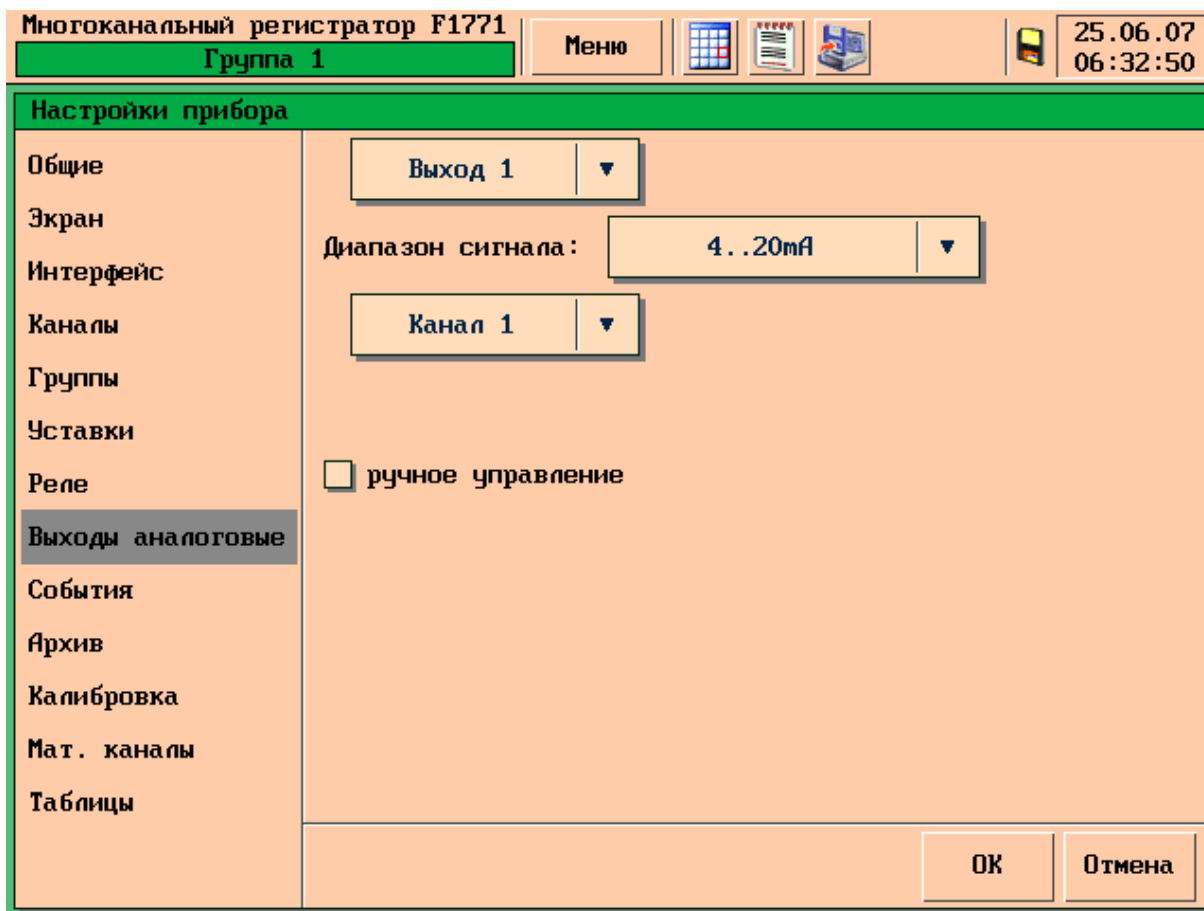


Рисунок 45 – Раздел меню «Выходы аналоговые»

Инв. №подл.	Взам. инв.№	Инв. №дубл.	Подп. и Дата

Изм	Лист	№ докум.	Подп.	Дата

5.11.1 Выбор номера настраиваемого выхода осуществляется с помощью всплывающего списка в верхней части экрана.

5.11.2 Для каждого выхода можно задать диапазон выходного сигнала. Значения выбирается с помощью всплывающего списка «Диапазон сигнала» из ряда:

- «Отключено» – аналоговый выход отключен;
- «0...5 мА»;
- «0...20 мА»;
- «4...20 мА».

По умолчанию все выходы отключены.

5.11.3 Если выбран один из диапазонов выходного сигнала, становится доступным всплывающий список каналов прибора (измерительных и математических). Шкала, присвоенная выбранному каналу при настройке, будет приниматься за 100 % диапазона выходного сигнала. Значение выбранного канала будет передано на настраиваемый выход. По умолчанию выбран канал №1.

5.11.4 Включение флажка «ручное управление», позволяет присвоить выходу постоянное значение, которое вводится с помощью окна ввода символов. Этот режим используется для поверки токового выхода (см. раздел 8 «Методика поверки прибора»).

Инв. № подл.	Подп. и Дата		Взам. инв. №	Инв. № дубл.	Подп. и Дата	
Изм.	Лист	№ докум.	Подп.	Дата	3ПА.849.011 РЭ	Лист
						77

5.12 Настройка записи в архив

Этот раздел меню позволяет настроить режим работы архива и получить информацию о его текущем состоянии.

Внешний вид меню настроек архива показан на рисунке 46.

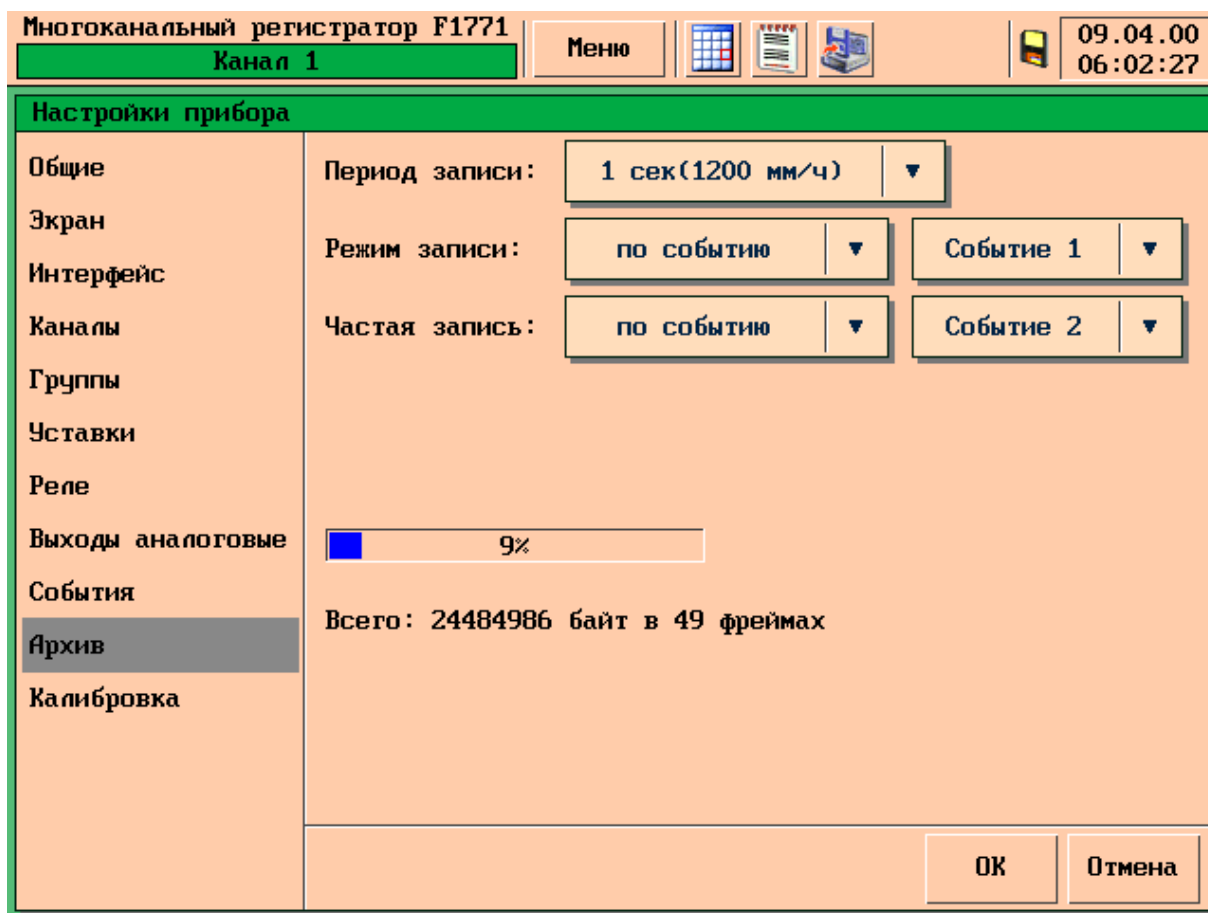


Рисунок 46 – Раздел меню «Архив»

5.12.1 Программ прибора позволяет установить период записи данных в архив. Для каждого периода записи в скобках указывается эквивалентная ему скорость прокрутки диаграммной ленты самописца.

Значения выбирается с помощью всплывающего списка «Период записи» из ряда:

- «1 сек (1200 мм/ч)»;
- «2 сек (600 мм/ч)»;
- «5 сек (240 мм/ч)»;
- «10 сек (120 мм/ч)»;
- «20 сек (60 мм/ч)»;
- «30 сек (40 мм/ч)»;

Инв. № подл.	Подп. и Дата
Взам. инв. №	Инв. № дубл.
Подп. и Дата	

Изм	Лист	№ докум.	Подп.	Дата	3ПА.849.011 РЭ	Лист
						78

- «1 мин (20 мм/ч)»;
- «2 мин (10 мм/ч)»;
- «5 мин (4 мм/ч)».

Данный параметр устанавливается общим для всех каналов прибора. От установленного периода записи зависит дискретность данных в архиве и скорость его заполнения (см. таблицу 6). Значение параметра по умолчанию – 1 с.

Таблица 6 – Период записи и расчётное время заполнения архива

Период записи	Расчётное время заполнения архива		
	16 каналов	8 каналов	4 канала
1 с 1200 мм/ч	7 суток	14 суток	29 суток
2 с 600 мм/ч	14 суток	29 суток	58 суток
5 с 240 мм/ч	36 суток	72 суток	145 суток
10 с 120 мм/ч	72 суток	145 суток	289 суток
30 с 40 мм/ч	217 суток	434 суток	2.4 года
1 мин 20 мм/ч	434 суток	2.4 года	4.8 года
2 мин 10 мм/ч	2.4 года	4.8 года	5.4 года
5 мин 4 мм/ч	5.4 года	5.4 года	5.4 года

5.12.2 Программа прибора позволяет установить режим записи данных в архив прибора – непрерывный или при выполнении заданных пользователем условий. Значения выбирается с помощью всплывающего списка «Режим записи» из ряда:

- «Непрерывный» – запись в архив ведется непрерывно с момента включения прибора;
- «По событию» – запись в архив производится только в тот период времени, когда одно из событий прибора находится в состоянии «1».

В качестве события, управляющего режимом записи в архив, может быть назначено любое из 32 событий, выбор осуществляется с помощью всплывающего списка. Значение по умолчанию для этого параметра – непрерывная запись.

5.12.3 Программа прибора позволяет автоматически увеличивать период записи в архив до максимального значения при выполнении заданных пользователем

Инд. № подл.	Подп. и Дата
Взам. инв. №	Инд. № дубл.
Подп. и Дата	

Изм.	Лист	№ докум.	Подп.	Дата	ЗПА.849.011 РЭ	Лист
						79

условий. Для управления данной функцией предусмотрен всплывающий список «Частая запись», позволяющий выбрать одно из значений:

- «Нет» – функция частой записи неактивна.
- «По событию» – в тот период времени, когда одно из событий прибора находится в состоянии «1», запись в архив производится с периодом 1 с независимо от значения выбранного в списке «Период записи». При переходе управляющего события в состояние «0», период записи данных в архив принимает установленное значение.

В качестве события, управляющего режимом записи в архив, может быть назначено любое из 32 событий, выбор осуществляется с помощью всплывающего списка. Значение по умолчанию для этого параметра «Нет».

При переходе на режим «Частая запись» в архиве прибора формируется новая запись (фрейм), при возвращении к установленному периоду записи так же формируется новая запись.

При переходе на «частую запись» запись нового фрейма начинается с того значения РИ, которое было зафиксировано на момент перехода управляющего события в состояние «1».

ВНИМАНИЕ Параметры управляющего события следует настраивать таким образом, чтобы избежать частого переключения режима записи, – это усложняет навигацию в архиве прибора и его анализ.

5.12.4 В нижней части экрана отображается диаграмма, графически представляющая уровень заполнения архива, а так же приводится количество байт и записей (фреймов) в архиве.

Инв. № подл.	Подп. и Дата		Подп. и Дата		Лист	
	Взам. инв. №		Инв. № дубл.			80
	Подп. и Дата		Инв. № подл.			
Изм.	Лист	№ докум.	Подп.	Дата	3ПА.849.011 РЭ	

5.13 Математические каналы

5.13.1 Общие сведения о математических каналах

При настройке прибора может быть сконфигурировано до 8 математических каналов (МК). Выбор настраиваемого канала осуществляется с помощью всплывающего списка в левом верхнем углу экрана (см. рисунок 47).

Программой прибора предусмотрено 3 типа математических каналов. Выбор типа математического канала осуществляется с помощью всплывающего списка в правом верхнем углу экрана из ряда:

- «отключён» – канал отключён;
- «простая функция» – построитель выражений;
- «статистика по каналам» – вычисление статистических параметров для сформированных пользователем групп каналов;
- «счётчик» – счётчик-интегратор.

Значение по умолчанию – «отключён». После выбора один из трёх типов МК на экран прибора выводятся параметры настройки, для выбранного типа.

ВНИМАНИЕ При вычислении значения МК программа прибора оперирует результатом измерений входного аналогового канала-аргумента без усреднения (вычисления скользящего среднего, см. 5.6.10).

ВНИМАНИЕ Программа прибора обрабатывает МК в порядке возрастания номеров. Если для одного из МК необходимо использовать в качестве аргумента другой МК, то его номер должен быть меньше (например, $МК8 = МК1 + К2$).

ВНИМАНИЕ Если для МК любого из трёх типов в качестве аргумента указан тот же МК (например, $МК1 = МК1 + 1$), то в вычислениях участвует значение МК соответствующее прошедшей, а не текущей секунде.

Инв. № подл.	Подп. и дата	Взам. инв. №	Инв. № дубл.	Подп. и дата						Лист
					3ПА.849.011 РЭ					
					Изм.	Лист	№ докум.	Подп.	Дата	

5.13.2 Простая функция

Раздел меню «Мат.каналы» для канала типа «Простая функция» показан на рисунке 47.

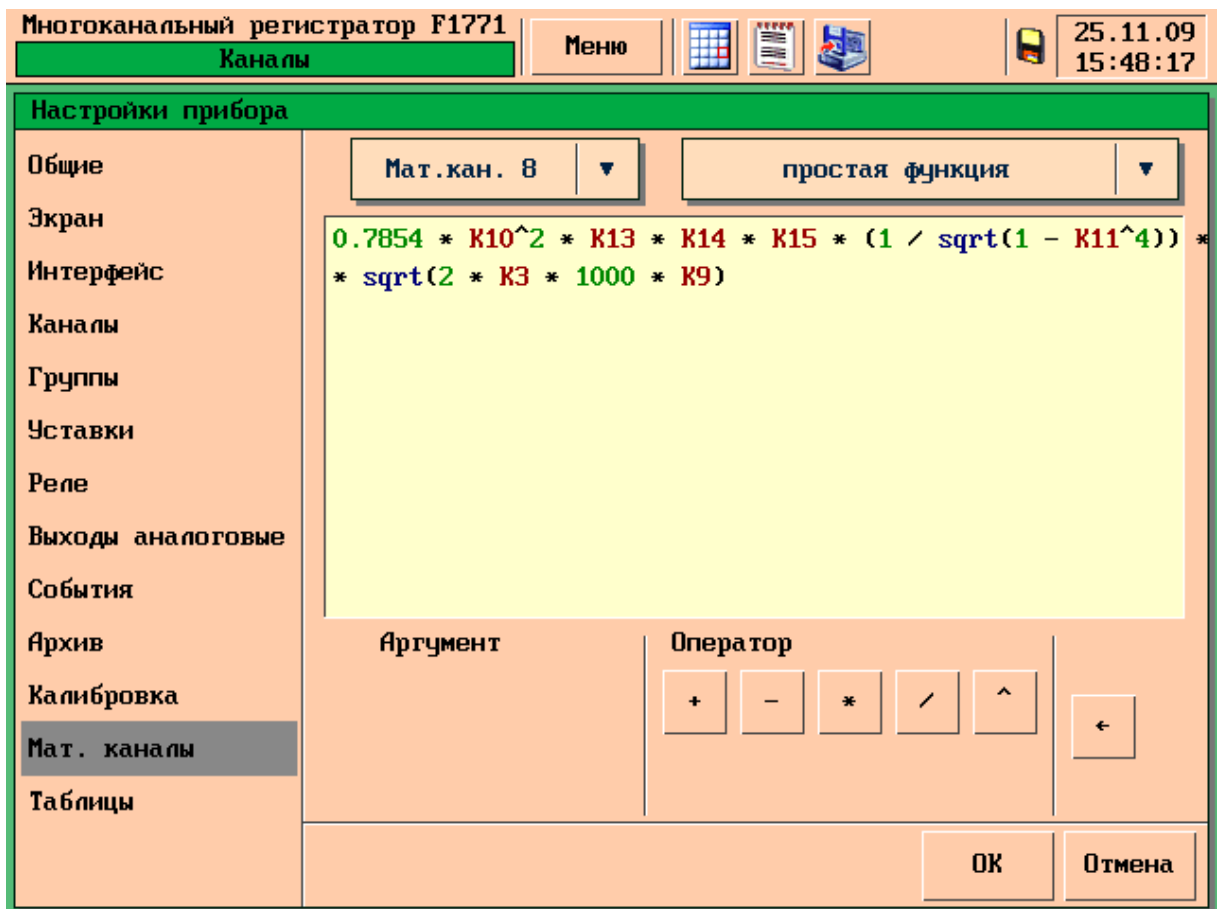


Рисунок 47 – Раздел меню «Мат.каналы» тип «Простая функция»

Для записи выражений используются следующие группы элементов интерфейса:

- «Аргумент» – входные и математические каналы прибора или константы;
- «Оператор» – операторы, функции и скобки.

Группа элементов интерфейса «Аргумент» включает:

- всплывающий список входных и математических каналов прибора;
- кнопку «Константа», позволяющая с помощью окна ввода символов водить любые числа в диапазоне от $\pm 1.18e-38$ до $\pm 3,4e+38$.

Инв. № подл.	Подп. и дата
Взам. инв. №	Инв. № дубл.
Подп. и дата	Подп. и дата

Изм.	Лист	№ докум.	Подп.	Дата
------	------	----------	-------	------

Группа элементов интерфейса «Оператор» меняет состав элементов в зависимости от введённого выражения:

1) Если запись выражения не начата или введённое выражение оканчивается оператором, то доступны следующие элементы:


- кнопка « (» – открывающая скобка;
- всплывающий список для выбора функций.

Всплывающий список для выбора функций позволяет выбрать значение из ряда:

- «корень» – извлечение квадратного корня;
- «exp» – экспонента;
- «ln» – натуральный логарифм;
- «lg» – десятичный логарифм;
- «sin» – синус;
- «cos» – косинус;
- «tg» – тангенс;
- «Табл. n» – таблица с 1 по 5 (см. 5.13.3).

2) Если выражение оканчивается аргументом, то доступны кнопки для ввода операторов:

- « + » – сложить;
- « - » – вычесть;
- « * » – умножить;
- « / » – разделить;
- « ^ » – возвести в степень (в качестве показателя степени может быть использовано любое число или выражение, следующее за оператором);
- «) » – закрывающая скобка (доступна, только если в выражении присутствуют открытые скобки).

Для удаления введённых символов служит кнопка  в правом нижнем углу экрана. Если необходимо полностью удалить введённое выражение, достаточно сменить тип МК.

Последовательность вычисления операторов и действий со скобками производится в соответствии с правилами математики.

Инв. № подл.	Подп. и дата	Взам. инв. №	Инв. № дубл.	Подп. и дата

Изм.	Лист	№ докум.	Подп.	Дата

Общее количество аргументов и операторов для одного канала 48, при этом:

- констант не более 12;
- открывающая и закрывающая скобка считаются как 2 оператора;
- «открывающая» скобка при функции не считается.

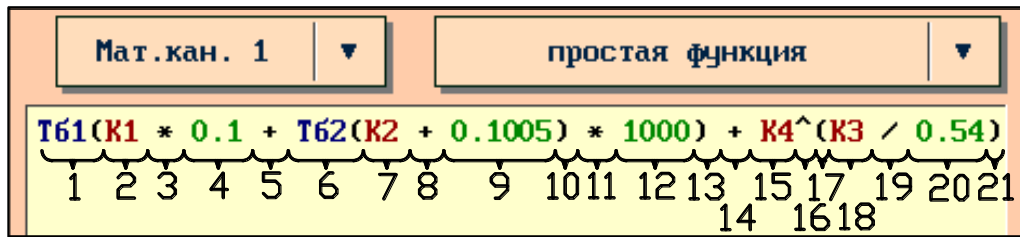


Рисунок 48 – Пример подсчета числа аргументов и операторов МК

5.13.3 Таблицы

Программа прибора позволяет задавать функции для использования в МК типа «построитель выражений» в виде таблиц. Для этого служит самостоятельный раздел меню «Таблицы», см. рисунок 49.

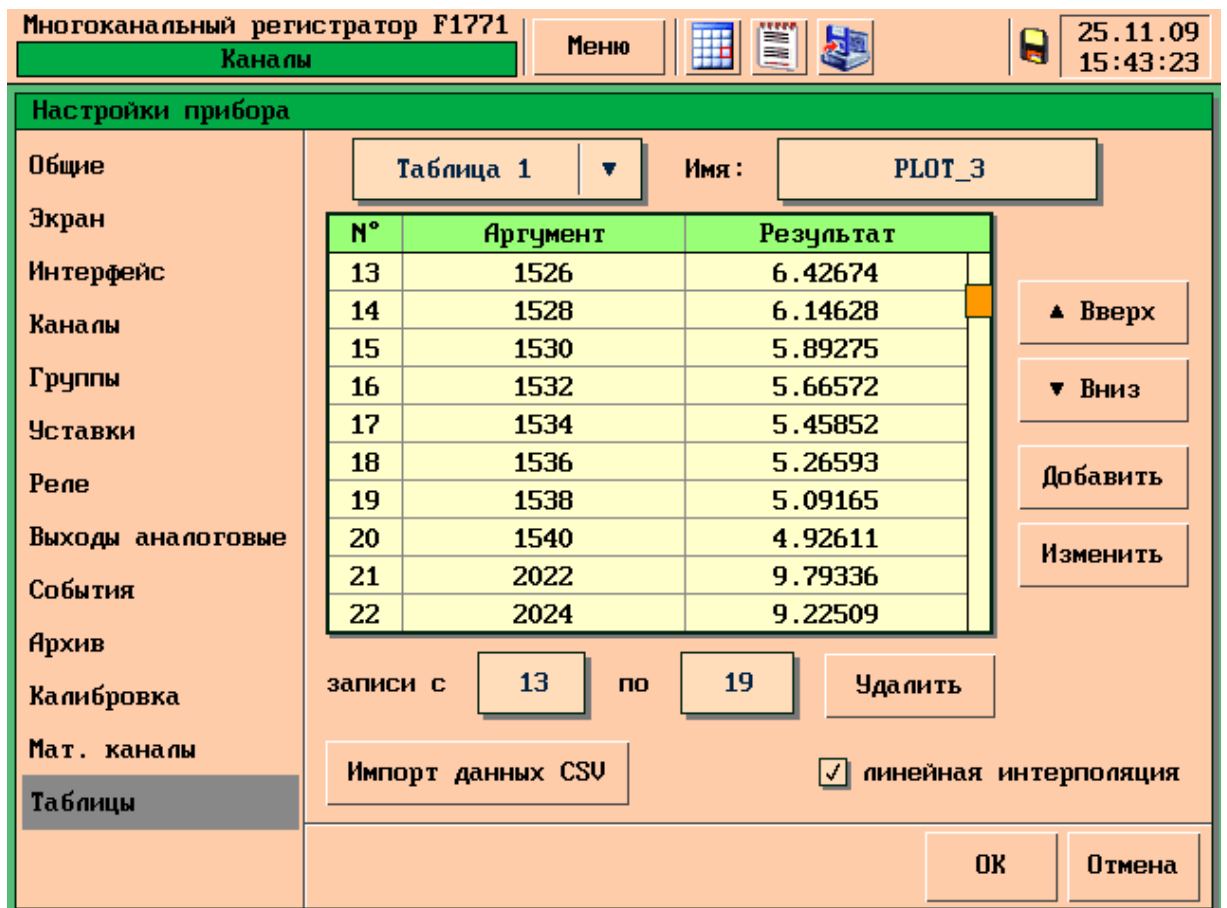


Рисунок 49 – Раздел меню «Таблицы»

Инв. № подл.	Подп. и Дата
Взам. инв. №	Инв. № дубл.
Подп. и Дата	

Изм.	Лист	№ докум.	Подп.	Дата
------	------	----------	-------	------

Количество таблиц – до 5, количество строк в одной таблице – от 1 до 1024, общее количество строк во всех таблицах – 1024.

Всплывающий список в левом верхнем углу позволяет выбрать одну из 5 таблиц. Таблице может быть присвоено собственное название (12 символов). Название вводится в поле «Имя:» с помощью окна ввода символов.

Таблица содержит столбцы:

- «№» – порядковый номер строки в таблице, присваивается автоматически программой прибора;

- «Аргумент» – значение аргумента функции;

- «Результат» – значение функции для соответствующего аргумента.

Для навигации в таблице служат кнопки «Вверх» и «Вниз».

Ввод и редактирование данных в таблице может осуществляться вручную с помощью СЭ. Для этого служат следующие элементы:

- кнопка «добавить», позволяющая с помощью окна ввода символов ввести в таблицу новую пару аргумент – результат;

- кнопка «Изменить», позволяющая с помощью окна ввода символов внести изменение в строку, выделенную в таблице с помощью СЭ;

- кнопка «Удалить», позволяющая удалить одну или несколько строк таблицы.

Номер первой и последней строки подлежащего удалению диапазона вводятся, соответственно, в поля «записи с» и «по» с помощью окна ввода символов. По умолчанию значения в полях «Записи с» и «по» содержат номер выделенной строки.

Программа прибора позволяет избежать трудоёмкого ручного ввода и импортировать данные из «MS Excel». Для этого необходимо в программе «MS Excel» создать массив данных для загрузки в таблицу прибора, соблюдая следующие требования: столбцы не имеют заголовков, левый столбец – аргумент, правый – результат. Пример такого массива приведён в таблице 7.

Инв. № подл.	Подп. и дата	Взам. инв. №	Инв. № дубл.	Подп. и дата	3ПА.849.011 РЭ					Лист
										85
										Изм

Таблица 7 – Пример массива данных для загрузки в таблицу

Аргумент	Результат
4	4
10	12
20	16
20	16

Массив сохраняется в формат *.csv. и копируется на SD-карту. Если вставить карту в разъем на передней панели прибора и нажать кнопку «Импорт данных CSV», откроется диалоговое окно, позволяющее выбрать для загрузки один из файлов с расширением *.csv записанных на карту.

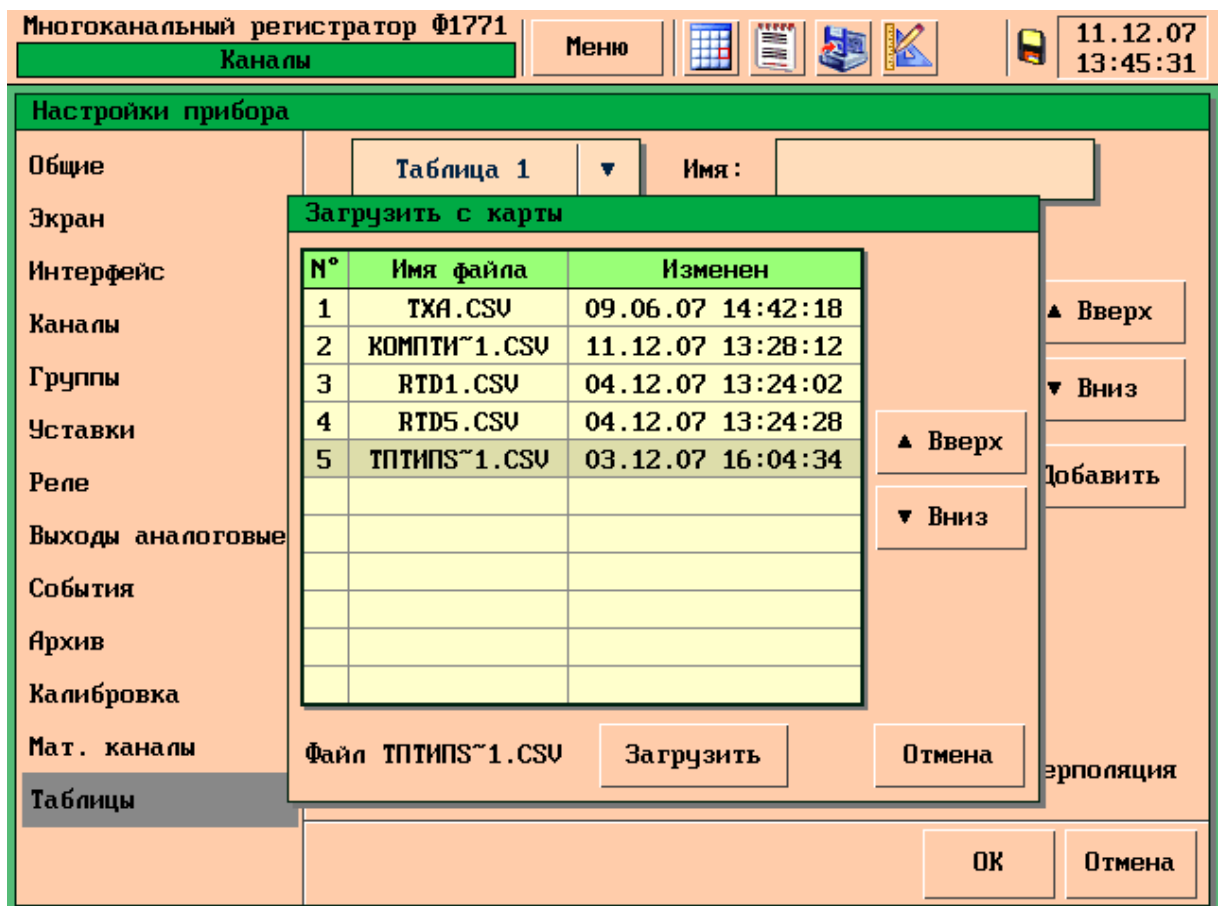


Рисунок 50 – Импорт данных в таблицу из файла *.csv

Инв. № подл.	Подп. и Дата
Взам. инв. №	Инв. № дубл.
Подп. и Дата	Подп. и Дата

Изм.	Лист	№ докум.	Подп.	Дата
------	------	----------	-------	------

Программа прибора позволяет производить линейную интерполяцию данных таблицы (для управления служит флажок «линейная интерполяция»).

Работу функции «линейная интерполяция» иллюстрирует график на рисунке 51, построенный по данным таблицы 7. При записи примеров использованы обозначения, используемые программой прибора:

$$Tb_n(X)=Y, \quad (1)$$

где Tb – функция заданная с помощью таблицы;

n – номер таблицы;

X – значение аргумента;

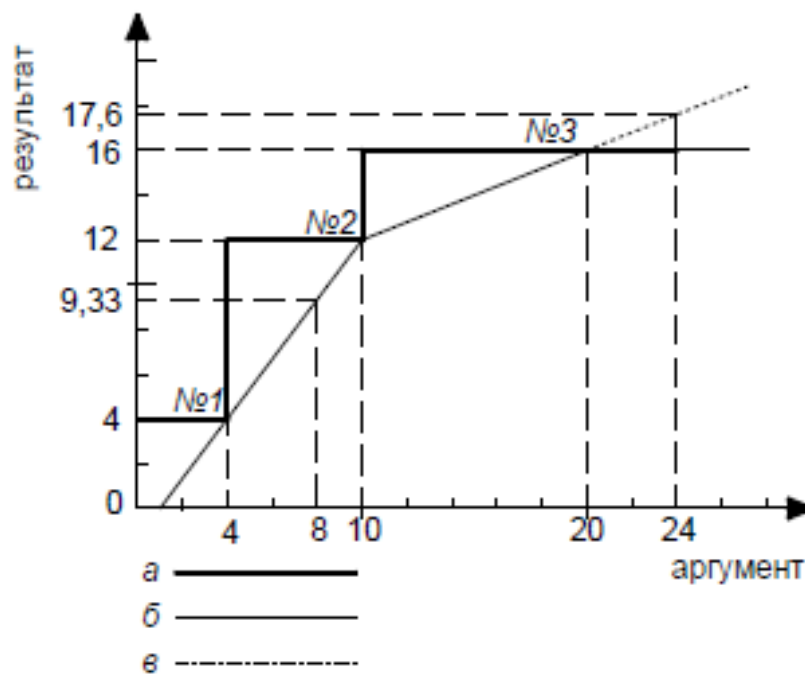
Y – результат табличного преобразования.

Если линейная интерполяция не включена, функция, описывающая зависимости результата от аргумента, имеет ступенчатый вид (график а на рисунке 51), если включена – ломаная линия, соединяющая значения (график б на рисунке 51). Например, без линейной интерполяции $Tb_1(8)=12$, а с линейной интерполяцией $Tb_1(8)=9,33$.

Если необходимо ограничить максимальное или минимальное значение функции, для которой назначена линейная интерполяция, следует ввести подряд 2 одинаковые строки таблицы, соответствующие этому значению. Например, график в рисунка 51 – построен для строк 1-3 таблицы 7, максимальное значение не ограничено. Поэтому программа прибора вычисляет результат для аргументов, значение которых больше максимального значения аргумента в таблице $Tb_1(24)=17,6$. График б рисунка 51 построен для тех же данных, но с целью ограничения максимального значения, строка, содержащая это значение, введена дважды (строки 3 и 4 таблицы 7). Поэтому, для любого значения аргумента, больше 16 значение результата равно 20: $Tb_1(24)=16$.

Инв. № подл.	Подп. и Дата	Подп. и Дата
	Взам. инв. №	Инв. № дубл.
	Инв. № дубл.	Подп. и Дата

Изм.	Лист	№ докум.	Подп.	Дата
------	------	----------	-------	------



а – без линейной интерполяции;
 б, в – с линейной интерполяцией.

Рисунок 51 – График функции, заданной с помощью таблицы

5.13.4 Статистика по каналам

Раздел меню «Мат. каналы» для канала типа «Статистика по каналам» показан на рисунке 52.

Программа прибора позволяет с помощью всплывающего списка в верхней части экрана выбрать статистическую функцию, из ряда:

- «среднее»;
- «сумма»;
- «минимум»;
- «максимум».

Для задания аргументов выбранной функции служат флажки с названиями всех каналов прибора (входных аналоговых и математических). Значение функции будет вычисляться каждую секунду для значений аргументов, соответствующих этой секунде.

Инв. № подл.	Подп. и дата	Взам. инв. №	Инв. № дубл.	Подп. и дата

Изм.	Лист	№ докум.	Подп.	Дата

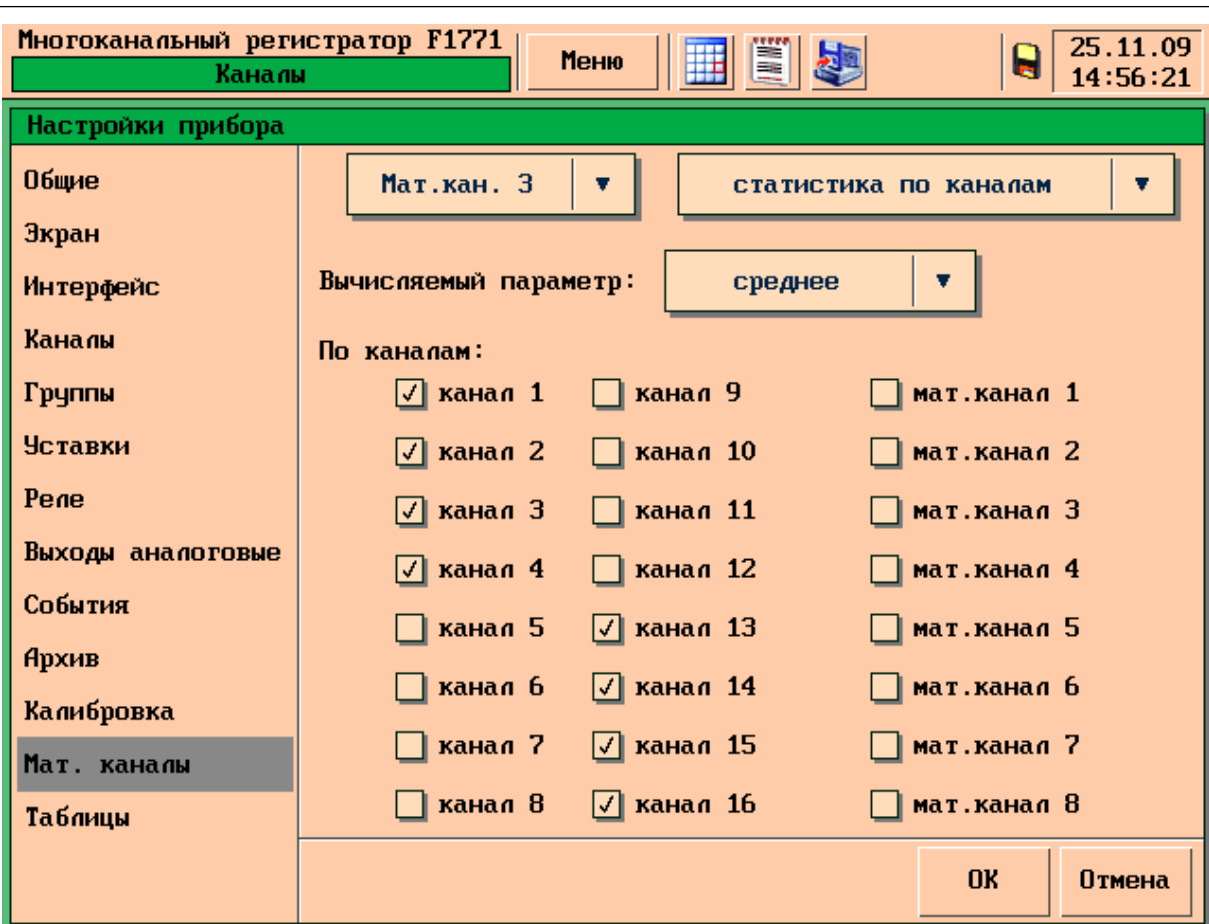


Рисунок 52 – Раздел меню «Мат. каналы» тип «Статистика по каналам»

5.13.5 Счётчик

5.13.5.1 Типы счётчиков

Программа прибора позволяет реализовать 2 типа счётчиков:

– «сумматор сигнала» – в качестве аргумента такого счётчика может выступать любой из каналов прибора (входной аналоговый или математический) см. рисунок 53;

– «счётчик событий» – в качестве аргумента такого счётчика может выступать любое из 32 событий, см. рисунок 54.

Выбор типа счётчика производится с помощью всплывающего списка «Тип счётчика».

Всплывающий список «Аргумент» позволяет выбрать аргумент – канал или событие, в зависимости от установленного типа счетчика.

Инв. № подл.	Подп. и Дата	Взам. инв. №	Инв. № дубл.	Подп. и Дата

Изм.	Лист	№ докум.	Подп.	Дата
------	------	----------	-------	------

5.13.5.2 Сумматор сигнала

Если установлен тип счётчика «сумматор сигнала», на экран выводится всплывающий список «Функция», позволяющий установить одно из следующих значений:

- «сумма» – МК вычисляет интегральную сумму значений аргумента;
- «среднее» – МК вычисляет среднее значение аргумента;
- «минимум» – МК вычисляет минимальное значение аргумента;
- «максимум» – МК вычисляет максимальное значение аргумента;
- «P – P» – МК вычисляет разность между минимальным и максимальным значением аргумента.

Счётчик типа «Сумматор сигнала» вычисляет значение заданной функции для выбранного аргумента в интервале времени, заданном параметрами работы счётчика (см. 5.13.5.4).

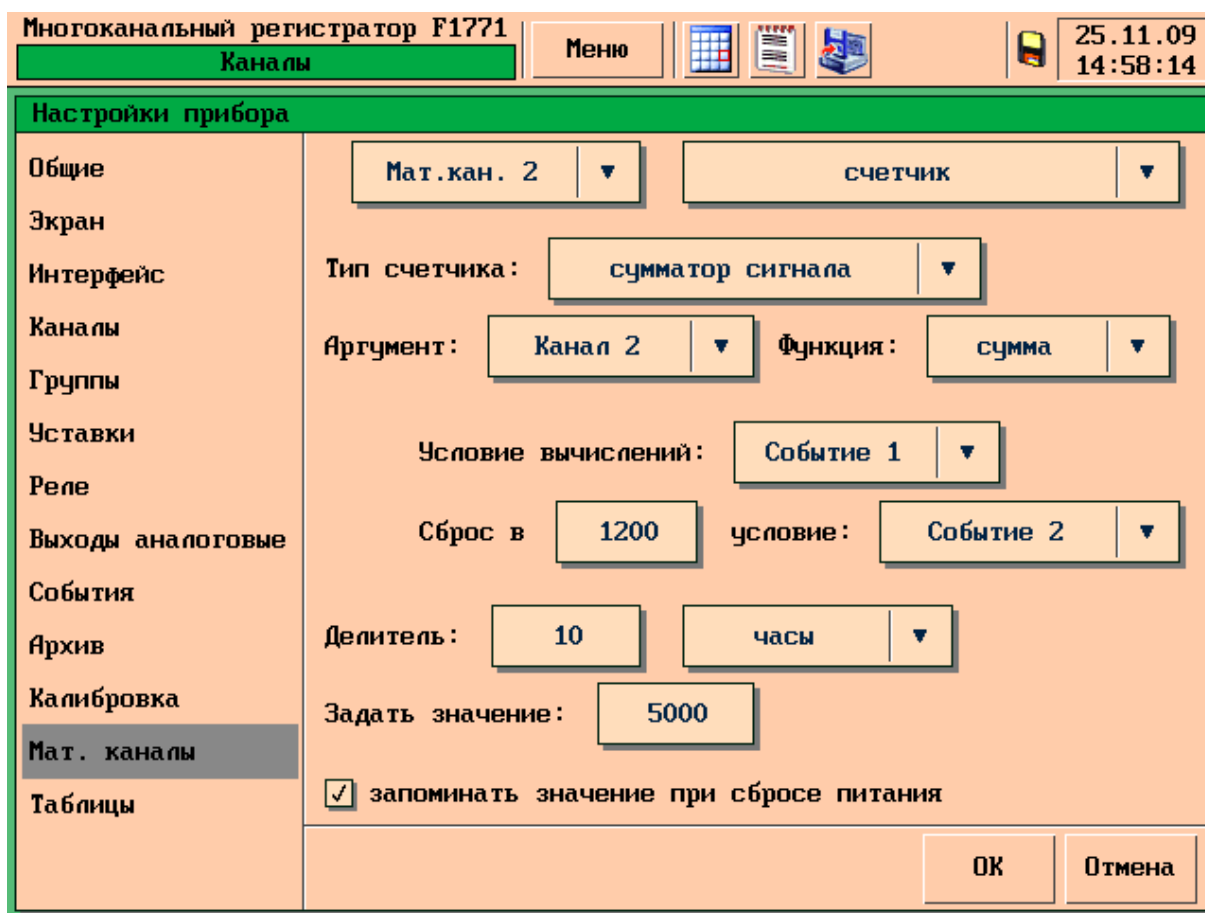


Рисунок 53 – Раздел меню «Мат. каналы» тип «Счётчик», тип счётчика «Сумматор сигнала»

Изм.	Лист	№ докум.	Подп.	Дата
Инва. №подл.	Подп. и дата	Взам. инв.№	Инва. №дубл.	Подп. и дата

5.13.5.4 Настройка параметров работы счётчика

Для счётчика любого типа может быть задан ряд параметров, в соответствии с которыми будет производиться вычисление.

1) Условие вычислений

Программа прибора позволяет задать условия, при выполнении которых, значение аргумента в данный момент времени участвует в вычислении значения МК. Если условия не выполняются, значение аргумента не учитывается при вычислении значения МК. Для ввода условий служит всплывающий список «Условия вычислений», позволяющий выбрать одно из следующих значений:

- «всегда» – значение аргумента всегда участвует в вычислениях значения МК
- «Событие n» – значение аргумента участвует в вычислениях значения МК только если выбранное событие находится в состоянии «1».

2) Сброс

Программа прибора позволяет задать значение, которое принимает МК после сброса счётчика. Значение вводится с помощью окна ввода символов в поле «Сброс в». Максимальное значение – 9999, значение по умолчанию – 0.

3) Условие сброса

Программа прибора позволяет задать условия, при выполнении которых происходит сброс значения МК. Выбор условия сброса МК осуществляется с помощью всплывающего списка «условие :» из ряда:

- «нет» – условия сброса не заданы, в этом случае счётчик будет сбрасываться только при сбросе питания прибора или никогда;
- «никогда» – если в списке «Условия вычисления» выбрано значение «Всегда», программа прибора по умолчанию предлагает задать условия сброса «никогда»;
- «НЕ Событие X» – если в списке «Условия вычисления» выбрано значение «Событие X», программа прибора, по умолчанию, предлагает задать условия сброса «НЕ Событие X». Значение «никогда» в этом случае недоступно.
- «Событие n» – любое из 32 событий прибора.

Инв. № подл.	Подп. и дата	Взам. инв. №	Инв. № дубл.	Подп. и дата					
Изм.	Лист	№ докум.	Подп.	Дата	ЗПА.849.011 РЭ				Лист
									92

4) Делитель

Программа прибора позволяет задать константу, позволяющую привести в соответствие размерность аргумента и результата вычисления интегральной суммы. Шкала канала, выступающего в качестве аргумента счётчика, может быть отградуирована в единицах физической величины за единицу времени (например, т/ч, кг/мин). При этом суммирование аргумента производится ежесекундно, что приводит к ошибке. Константа вводится с помощью окна ввода символов «Делитель» и всплывающего списка, позволяющего выбрать интервал времени, соответствующий размерности аргумента, из ряда:

- секунды;
- минуты;
- часы;
- дни.

Окно ввода символов предусмотрено для случаев, когда аргумент имеет размерности типа «т/5 мин».

Значение по умолчанию для этого параметра –1 с.

5) Начальное значение счётчика после настройки

Программа прибора позволяет оператору задать значение, с которого начинается накопление интегральной суммы. Для ввода значения служит окно ввода символов «Задать значение:». Значение задаётся оператором однократно и после применения не сохраняется в настройках МК.

ВНИМАНИЕ Значение может быть задано только для типа счётчика «сумматор» или для счётчика событий, при вычислении других функций (см. 5.13.5.2) введённое значение игнорируется.

6) Запоминать значение при сбросе питания

Программа прибора позволяет установить признак «Запоминать значение при сбросе питания» с помощью флажка в нижней части экрана. Если флажок не установлен, то после сброса питания значение МК сбрасывается в соответствии с заданными условиями сброса.

ВНИМАНИЕ По умолчанию режим «запоминать значение при сбросе питания» отключён.

Инд. № подл.	Подп. и дата	Взам. инв. №	Инд. № дубл.	Подп. и дата

Изм.	Лист	№ докум.	Подп.	Дата

5.14 Калибровка прибора

Программа прибора позволяет производить настройку (калибровку) следующих элементов:

- входных аналоговых каналов;
- датчиков температуры холодного спая;
- сенсорного экрана прибора.

ВНИМАНИЕ Все операции по настройке прибора необратимы, прежде чем приступить к настройке убедитесь в необходимости этих действий.

5.14.1 Настройка входных аналоговых каналов может проводиться в следующих случаях:

– Метрологические характеристики прибора не соответствуют требованиям 3.4.2.2. Для вывода о несоответствии метрологических характеристик необходимо произвести операции поверки прибора в соответствии с разделом 8 «Методика поверки».

– Прибор используется для измерения сигналов ТС, подключённых по трёхпроводной схеме.

ВНИМАНИЕ Настройку прибора следует проводить, используя эталонные источники сигналов напряжения и тока и магазин сопротивлений с характеристиками, соответствующими требованиям таблицы 14.

При проведении настройки каналов следует иметь в виду следующее:

– настройка для всех видов сигналов (за исключением напряжения U на диапазонах ± 5 В и ± 10 В и тока I на всех диапазонах) проводится на одном (любом) канале для каждого из диапазонов измерений, при этом автоматически настраиваются остальные каналы данного измерительного блока;

– настройка для сигналов напряжения U на диапазонах ± 5 В и ± 10 В и тока I на всех диапазонах проводится на каждом из каналов для каждого из диапазонов измерений данного измерительного блока.

Настраиваемый канал, тип сигнала и диапазон измерений выбираются при помощи всплывающих списков.

При проведении калибровки нажмите кнопку «начать» и следуйте инструкциям на экране прибора.

Инв. № подл.	Подп. и дата	Взам. инв. №	Инв. № дубл.	Подп. и дата						Лист
					3ПА.849.011 РЭ					
					Изм.	Лист	№ докум.	Подп.	Дата	

5.14.2 Настройка датчика температуры холодного спая

Настройка датчика температуры холодного спая производится только в случае, если при измерении температуры от термопар погрешность имеет постоянную величину и знак на всём диапазоне измерений.

Для корректировки температуры холодного спая, нажмите на кнопку с изображением текущей температуры и при помощи окна ввода символов введите необходимое значение. «Температура холодн. спая1:» – задается для БИ1, «Температура холодн. спая1:» – задается для БИ2.

Точное значение температуры холодного спая можно получить, измерив температуру в непосредственной близости от датчика температуры холодного спая на прогревом в течение 30 минут приборе непосредственно на месте эксплуатации.

5.14.3 Калибровка сенсорного экрана

Калибровка СЭ производится в случаях:

- расстояние от точки прикосновения к экрану до курсора (одиночный пиксель зелёного цвета, хорошо заметен при перемещении стиллуса) превышает 7 мм;
- после обновления ПО прибора (в случае, если программа сама предлагает провести эту процедуру);
- после замены узлов прибора: ЦП или ЖКЦД в комплекте с СЭ.

Для проведения калибровки сенсорного экрана нажмите кнопку «Калибровка сенсорного экрана» и соблюдайте инструкции на экране прибора.

5.14.4 Настройка аналоговых выходов

Настройка аналоговых выходов производится только в случае, если погрешность формирования выходных аналоговых сигналов не соответствует требованиям 3.4.5 по результатам проверки в соответствии с 7.6.4.5. Для настройки следует использовать средства измерений соответствующие требованиям таблицы 14.

Инв. № подл.	Подп. и дата	Взам. инв. №	Инв. № дубл.	Подп. и дата

Изм	Лист	№ докум.	Подп.	Дата

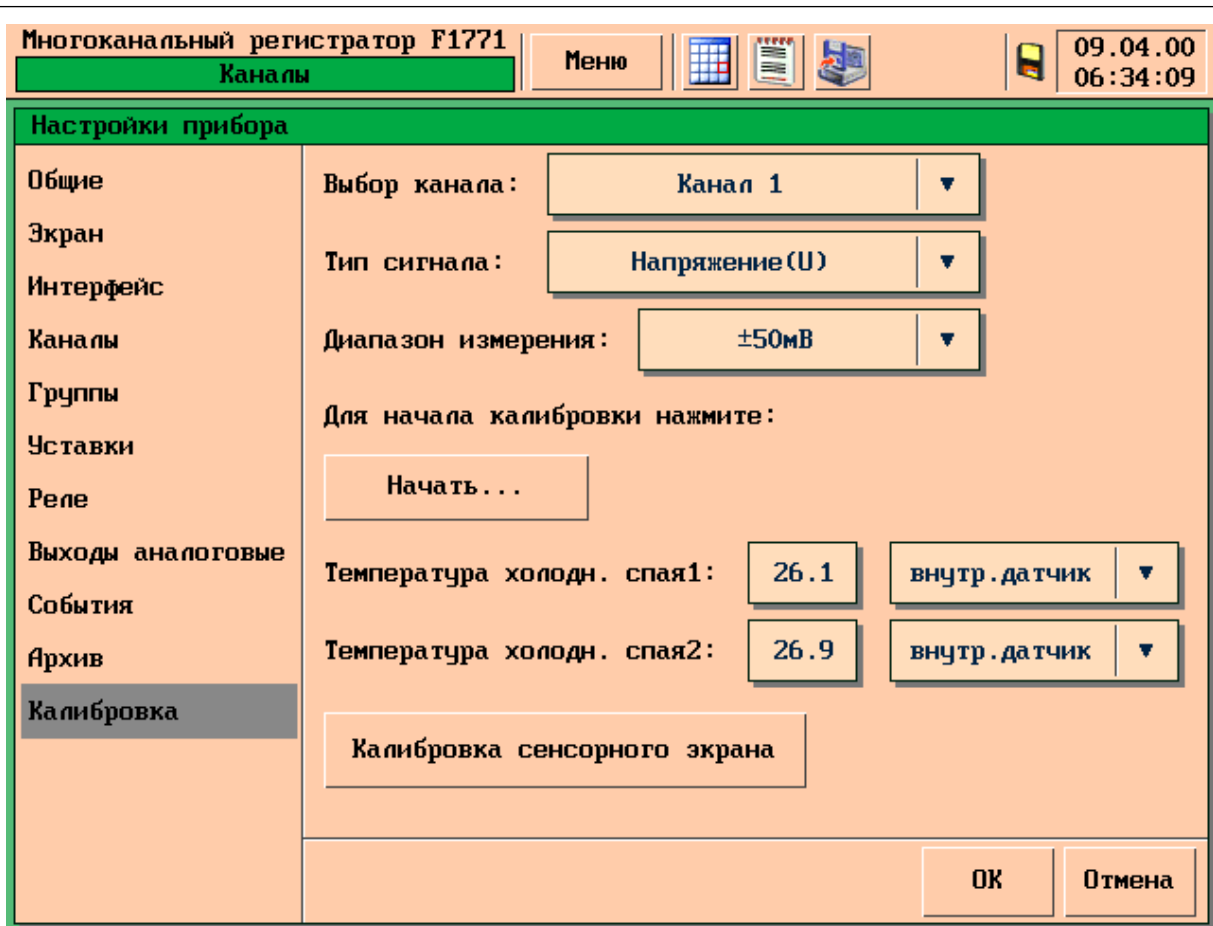


Рисунок 55 – Раздел меню «Калибровка»

Порядок действий при проведении настройки:

- произвести подключение оборудования в соответствии с рисунком 66;
- в разделе меню прибора «Аналоговые выходы» установить в режиме «ручное управление» значение выходного сигнала, соответствующее максимальному значению настраиваемого диапазона (5 или 20 мА);
 - с помощью отвёртки произвести настройку подстроечных резисторов через отверстие в задней панели прибора, расположенные под разъёмами «Вых.1 – 4» (см. рисунок 56). Цифра справа от отверстия обозначает конечное значение настраиваемого диапазона выходного сигнала.
 - настройку подстроечных резисторов необходимо контролировать по показаниям вольтметра, добиваясь установления следующих значений падения напряжения на резисторе R331:
 - 500 мВ для выхода 5 мА;
 - 2000 мВ для выхода 20 мА.

Инв. №подл.	Подп. и дата	Взам. инв.№	Инв. №дубл.	Подп.и Дата	Изм	Лист	№ докум.	Подп.	Дата	3ПА.849.011 РЭ	Лист
											96

5.15.1 Меню пользователя «Тест уставок»

Меню пользователя «Тест уставок» позволяет производить проверку настройки уставок, событий и реле прибора, а так же проверку работы реле путём имитации требуемого значения входного сигнала. Внешний вид меню «Тест уставок» показан на рисунке 57.

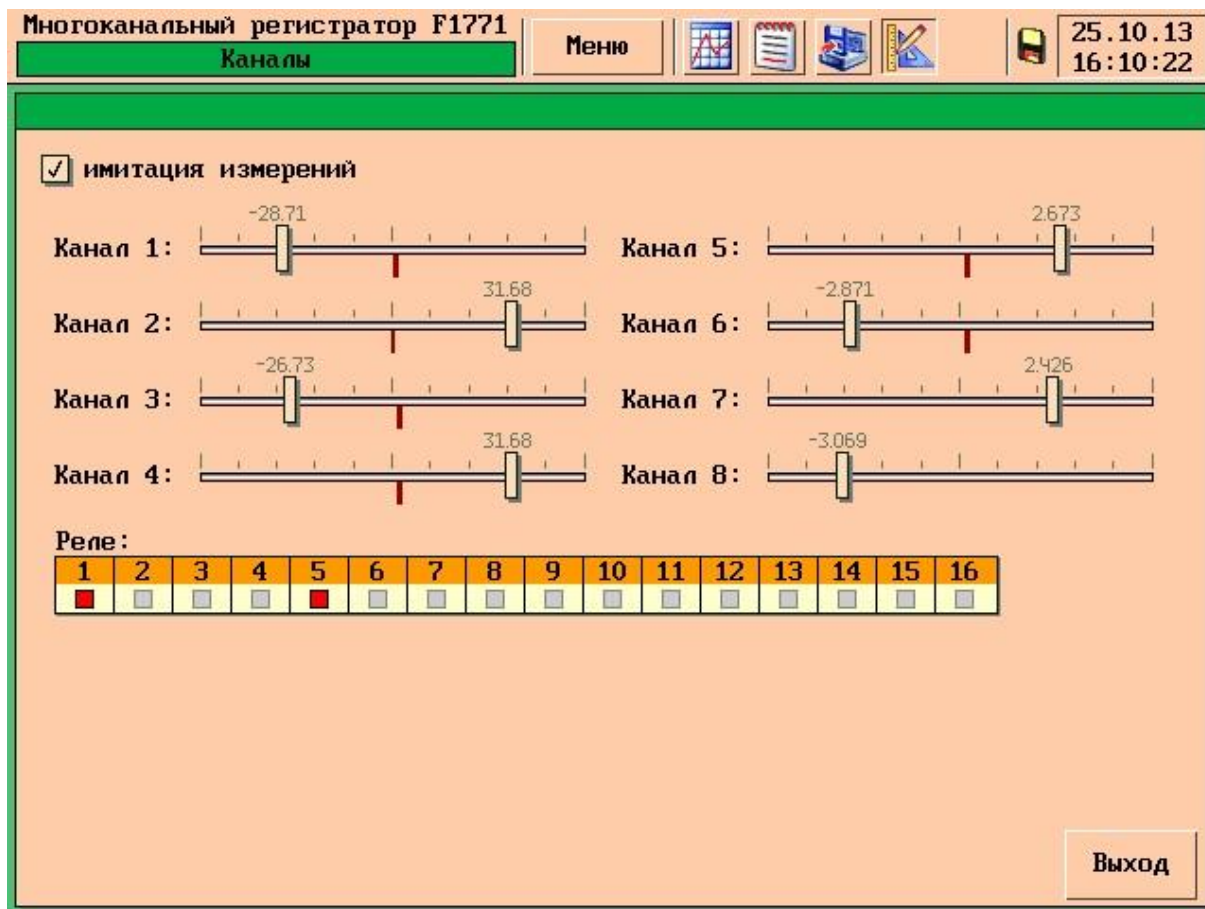


Рисунок 57 – меню пользователя «Тест уставок».

При загрузке меню пользователя положение указателей соответствует измеренным значениям входных сигналов. Возможно 2 режима работы меню пользователя:

1) флаг «имитация измерений» выключен – прибор продолжает измерение и запись в архив входных аналоговых сигналов, перемещение элемента управления позволяет присвоить каналу требуемое значение, но только на момент нажатия на СЭ. В этот момент каналу передаётся значение, соответствующее положению элемента управления, но уже в следующую секунду значение канала вновь соответствует входному сигналу. Этот режим позволяет проводить проверку, сохраняя возможность оперативного контроля.

2) флаг «имитация измерений» включён – значения каналов всегда соответствуют положению элементов управления, истинные значения входных сигналов не

Инв. № подл.	Подп. и Дата
Взам. инв. №	Инв. № дубл.
Подп. и Дата	

Изм.	Лист	№ докум.	Подп.	Дата
------	------	----------	-------	------

индицируются и не записываются в архив. Этот режим позволяет проводить проверку и наладку сигнализации, но исключает возможность оперативного контроля.

ВНИМАНИЕ! Программа прибора не предусматривает автоматический выход из режима «Имитация измерений»! После окончания проверки **обязательно** выключить флажок «имитация измерений».

Инв. № подл.	Подп. и дата		Взам. инв. №	Инв. № дубл.	Подп. и дата	3ПА.849.011 РЭ	Лист
Изм.	Лист	№ докум.	Подп.	Дата			

6 ПОДГОТОВКА К РАБОТЕ

6.1 Прежде, чем приступить к работе с прибором, необходимо ознакомиться с настоящим руководством по эксплуатации.

6.2 При получении прибора для эксплуатации следует:

- в случае транспортирования прибора в условиях повышенной влажности или низких температур выдержать его в течение 4 ч в нормальных условиях при температуре $(20 \pm 5) \text{ }^\circ\text{C}$ и относительной влажности $(65 \pm 15)\%$;
- осмотреть прибор и убедиться в отсутствии механических повреждений.

6.3 Установить прибор на место эксплуатации.

Габаритный чертёж прибора и вырез в щите см. рисунок 1. Для фиксации прибора служат 2 элемента, вставляющиеся в пазы на боковых стенках корпуса прибора и 2 винта, прижимающие крепёжные элементы к задней стенке щита.

Приборы могут размещаться в помещениях технических средств автоматизации и помещениях пунктов щитов управления постоянного пребывания персонала (группы 2.2 и 2.3 по СТО 1.1.1.07.001.0675). По условиям электромагнитной совместимости и устойчивости к помехам прибор соответствует требованиям, предъявляемым к группе исполнения III категория функционирования В по ГОСТ 32137.

ВНИМАНИЕ Все электрические подключения должны выполняться при:

- отключенном напряжении питания прибора;
- отсутствии напряжения в цепях электрической сигнализации;
- отключённом питании подключаемых первичных преобразователей.

6.4 Все электрические подключения производятся на задней панели прибора см. рисунок 58.

На приборах, не имеющих ИПВП, в правом верхнем углу задней панели отсутствует вырез для соответствующего разъёма.

В нижней части задней крышки нанесены тип и модификация прибора, заводской номер и год изготовления.

Инв. № подл.		Подп. и Дата		Подп. и Дата		Инв. № дубл.		Взам. инв. №		Инв. № дубл.		Подп. и Дата		Инв. № подл.	
Изм	Лист	№ докум.	Подп.	Дата	3ПА.849.011 РЭ										Лист
															100

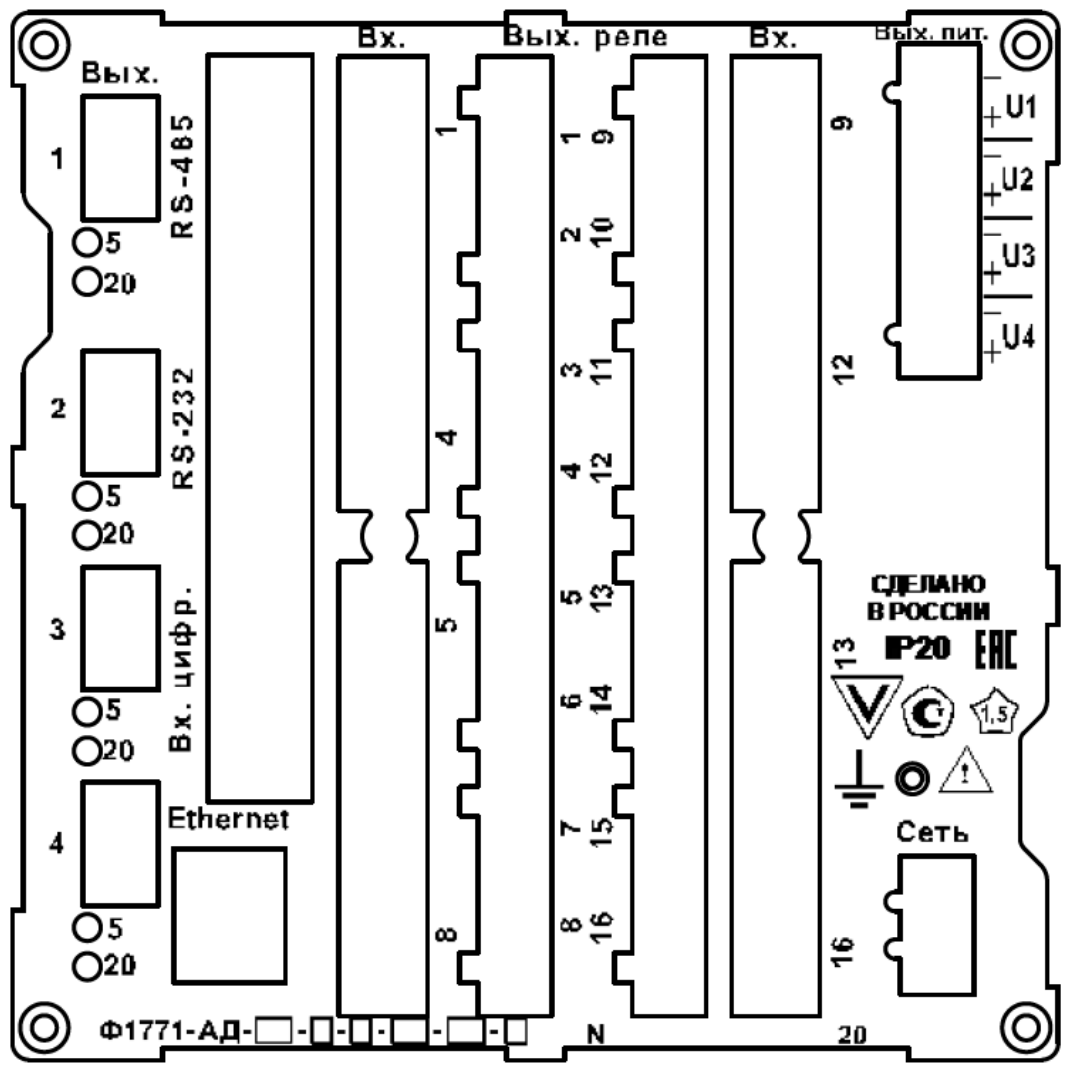


Рисунок 58 – Задняя панель прибора

6.5 Изготовить кабель питания. Для изготовления кабеля питания используйте розетку BLZ 5.00/3. Площадь сечения проводников не более 2,5 мм². Подключения следует производить в соответствии с таблицей 8. Фиксация проводников в разъёме производится винтами.

Таблица 8 – Подключение питания к розетке BLZ 5.00/3

Контакт	Блок питания ~ 220В	Блок питания 24В
1	Вход 1	+ 24
2	Корпус	Общ.
3	Вход 2	Корпус

Изготовленный кабель подключить к разъёму «Сеть».

Инв. № подл.	Подп. и дата	Взам. инв. №	Инв. № дубл.	Подп. и дата
Изм.	Лист	№ докум.	Подп.	Дата

6.6 В соответствии с рисунком 59 произвести подключение цепей входных аналоговых сигналов к розеткам В2L 3.5/32. Площадь сечения проводников не более 1 мм². При использовании перемычек основные провода подключения должны быть спаяны с перемычками; общее сечение проводов не должно превышать 1 мм². Розетки для подключения входных аналоговых сигналов имеют пружинный фиксатор. Для фиксации проводника в розетке необходимо:

- вставить шило или отвёртку в прямоугольное отверстие расположенное рядом с контактом, который требуется подключить;

- вставить в круглое отверстие на внешней стороне розетки проводник;

- извлечь отвёртку;

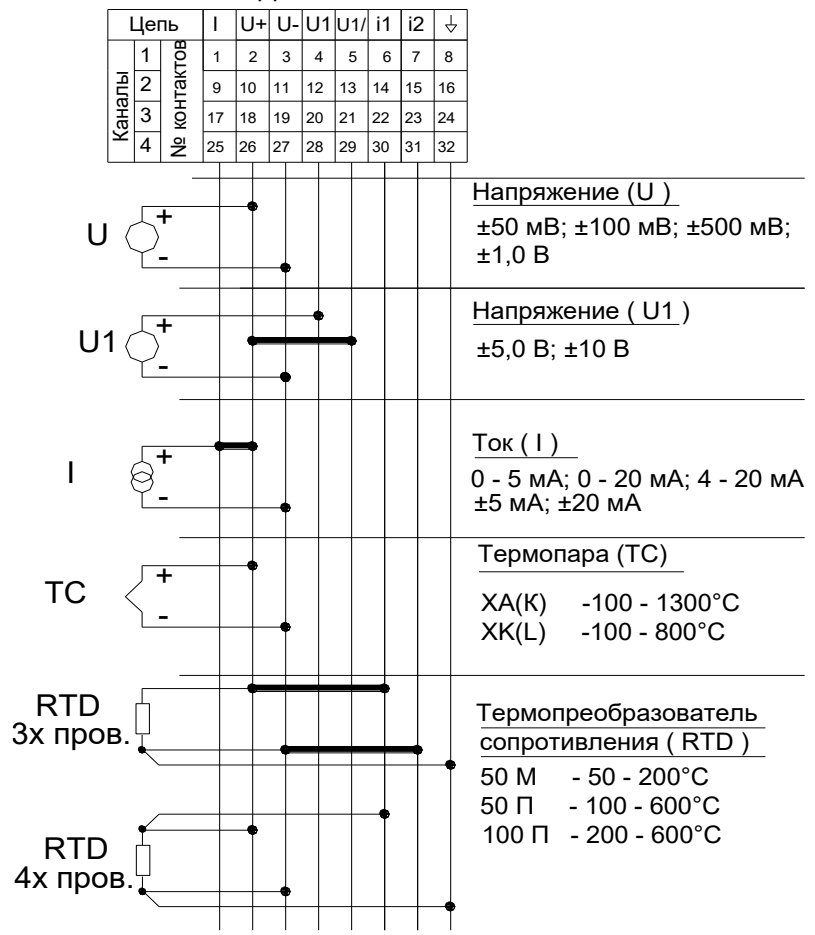
- убедиться, что проводник надёжно зафиксирован в розетке.

Розетки подключить к разъёмам «Вх. 1-4», «Вх. 5-8», «Вх. 9-12», «Вх. 13-16».

Инв. № подл.	Подп. и дата		Взам. инв. №		Инв. № дубл.		Подп. и дата		
Изм.	Лист	№ докум.	Подп.	Дата	ЗПА.849.011 РЭ				Лист
									102

Контакт		Канал
1	2	
3	4	
5	6	
7	8	
9	10	Канал 2
11	12	
13	14	
15	16	Канал 3
17	18	
19	20	
21	22	
23	24	Канал 4
25	26	
27	28	
29	30	
31	32	

Входы каналов



а)

б)

а – нумерация контактов розетки В2L 3.5/32

б – схемы подключения для различных типов и диапазонов входных сигналов
Рисунок 59 – Подключение входных аналоговых сигналов

Термопары подключаются компенсационными проводами, соответствующими типу термопары.

При использовании трехпроводной схемы подключения ТС необходимо выполнять подключение проводами одинаковой длины, сечения и материала провода. Для обеспечения метрологических характеристик рекомендуется проведение операций настройки каналов на месте эксплуатации с учетом линий связи, при этом разность сопротивлений проводов в линии связи не должна превышать 5 Ом. При

Инв. № подл.	Подп. и Дата	Взам. инв. №	Инв. № дубл.	Подп. и Дата	Инв. № подл.	Лист
Изм.	Лист	№ докум.	Подп.	Дата		

использовании четырехпроводной схемы ограничение по разности сопротивлений проводов в линии связи отсутствует.

ВНИМАНИЕ При поставке прибор калибруется для четырехпроводной схемы включения ТС.

Линии связи входных аналоговых каналов прибора с первичным преобразователем должны быть помещены в надёжно заземлённые в стальные трубы или шланги.

ВНИМАНИЕ Категорически недопустимо прокладывать линии связи входных аналоговых каналов прибора и цепи питания или электрической сигнализации в общих трубах.

ВНИМАНИЕ Для неиспользуемых каналов рекомендуется установка перемычек на соединителях входных каналов между контактами 2 – 3, 10 – 11, 18 – 19, 26 – 27 (для неиспользуемых каналов 1 и 9 установка перемычек обязательна).

6.7 Для подключения цифровых (дискретных) входов используйте розетку DB-9F. Площадь сечения проводников не более 0,5 мм². Контакты соединителя приведены в таблице 9. Фиксация проводников в соединителе осуществляется пайкой.

Таблица 9 – Подключение цифровых (дискретных) входов к розетке DB-9F.

Контакт	Цепь
1	Вход 1
2	Вход 2
3	Вход 3
4	Вход 4
5	Вход 5
6	Вход 6
7	Вход 7
8	Вход 8
9	Общий

Подключите розетку к соединителю «Вх. цифровые».

Инв. № подл.	Подп. и дата	Взам. инв. №	Инв. № дубл.	Подп. и дата

Изм.	Лист	№ докум.	Подп.	Дата	ЗПА.849.011 РЭ	Лист 104

6.8 Для подключения реле используйте розетки BL 5.00/6. Площадь сечения проводников не более 2,5 мм². На одном соединителе расположены выводы двух реле (четного и нечетного номера). Контакты соединителей для Реле 1 и Реле 2 приведены в таблице 10. Контакт 1 расположен вверху розетки. Фиксация проводников осуществляется винтами.

Таблица 10 – Подключение реле к розетке BL 5.00/6

Контакт	Цепь
1	НРК Реле 1
2	НЗК Реле 1
3	ОК Реле 1
4	НРК Реле 2
5	НЗК Реле 2
6	ОК Реле 2

Примечание: НРК – нормально-разомкнутый контакт реле;
ОК – общий контакт реле;

Подключите розетки к соответствующим разъёмам: «Вых. реле 1-2» – «Вых. реле 15-16».

6.9 Для подключения выходных аналоговых сигналов используйте розетку WAGO 733-105. Площадь сечения проводников не более 0,5 мм². Контакты соединителей приведены в таблице 11. Контакт 1 расположен вверху соединителя. Диапазон выходного сигнала определяется установкой перемычек:

- для диапазона от 0 до 5 мА установить перемычку 3 – 4;
- для диапазона от 0 до 20 мА и от 4 до 20 мА – перемычку 3 – 5.

Инд. № подл.	Подп. и дата	Взам. инв. №	Инд. № дубл.	Подп. и дата

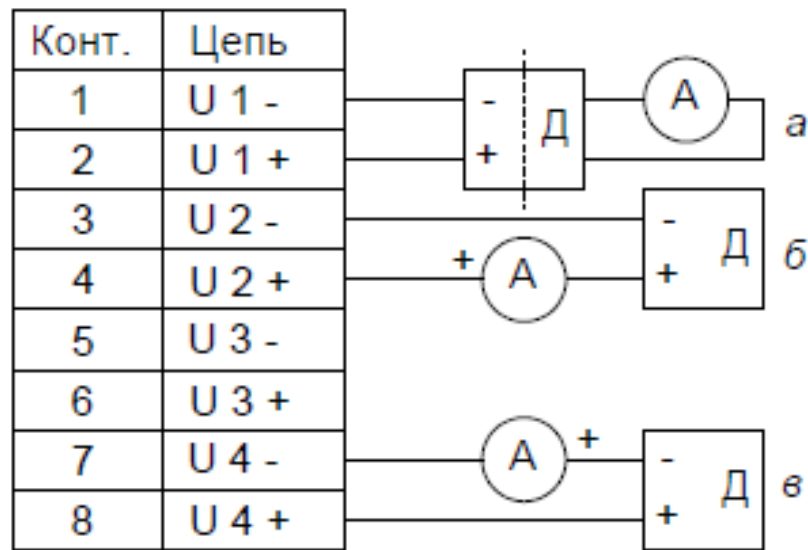
Изм.	Лист	№ докум.	Подп.	Дата

Таблица 11 – Подключение выходных аналоговых сигналов к розетке WAGO 733-105

Контакт	Цепь
1	Вых. I +
2	Вых. I –
3	Диап.
4	0 – 5 мА
5	0 – 20, 4 - 20 мА

Розетки для подключения выходных аналоговых сигналов имеют пружинный фиксатор, порядок работы с розеткой аналогично п. 6.6. Подключите розетки к соответствующим разъёмам: «Вых. 1» – «Вых. 4».

6.10 Для подключения датчиков к ИПВП используйте вилку SLS 5.08/8. Площадь сечения проводников не более 2,5 мм². Фиксация проводника в соединителе осуществляется винтами.



Д – датчик;

А – входной канал прибора.

Рисунок 60 – Подключение датчиков к ИПВП

Инв. № подл.	Подп. и Дата
	Изм Лист № докум. Подп. Дата
Взам. инв. №	Индв. № дубл.
	Индв. № дубл.
Подп. и Дата	Подп. и Дата
	Подп. и Дата

Датчики могут подключаться к прибору следующими способами:

- по четырёхпроводной схеме – питание осуществляется отдельной парой проводников (см. вариант а рисунок 60);
- по двухпроводной схеме – источник питания подключается последовательно с входным каналом, на котором производится измерение. При этом подключение датчика возможно в разрыв «плюсовой» (см. вариант б рисунок 60) или «минусовой» (см. вариант в рисунок 60) линии связи с датчиком.

Подключите вилку к соединителю «Вых. пит».

6.11 Для связи с компьютером по интерфейсу RS-485 используется вилка DB-9M. Площадь сечения проводников не более 0,5 мм². Контакты соединителя приведены в таблице 12. Фиксация проводников в соединителе осуществляется пайкой.

Таблица 12 – Подключение линии связи по интерфейсу RS-485 к вилке DB-9M.

Контакт	Цепь
1	D+
4	D-

Подключите вилку к разъёму: «RS-485».

Подключение ПК по интерфейсу следует проводить через преобразователь кода RS-485/RS-232 или RS-485/USB, который должен обеспечивать автоматическую двунаправленную передачу данных с установленной в приборе скоростью.

6.12 Для связи с компьютером по интерфейсу RS-232 используйте вилку DB-9M. Площадь сечения проводников не более 0,5 мм². Контакты соединителя и схема соединения с COM-портом ПК приведены на рисунке 61. Фиксация проводников в соединителе осуществляется пайкой. Обмен данными выполняется по линиям RXD и TXD интерфейса и обеспечивается связь управляющих сигналов интерфейса.

Инв. № подл.	Подп. и дата	Взам. инв. №	Инв. № дубл.	Подп. и дата						Лист	
					ЗПА.849.011 РЭ						107
					Изм.	Лист	№ докум.	Подп.	Дата		

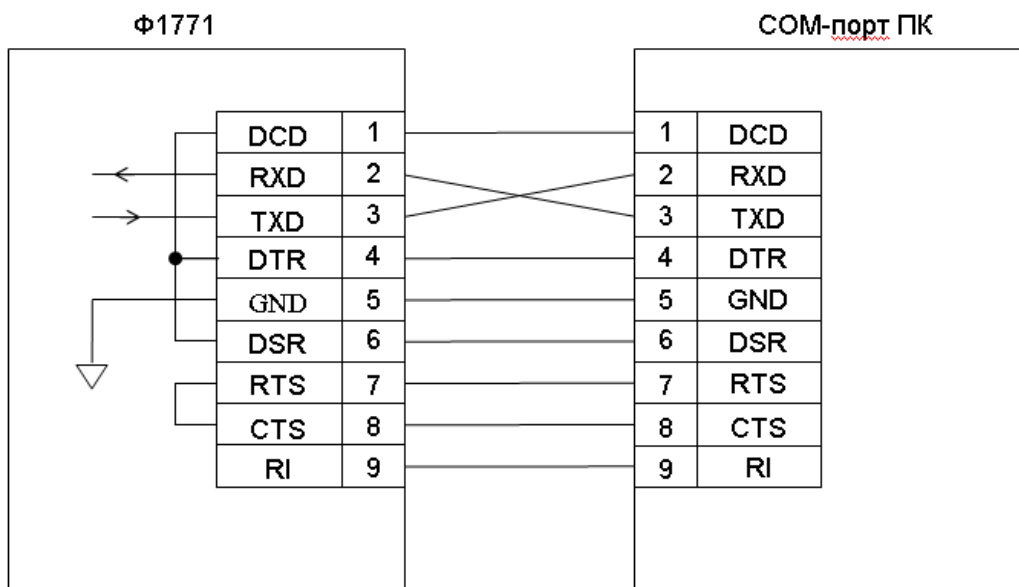


Рисунок 61 – Схема подключения к ПК по интерфейсу RS232

6.13 Для связи с компьютером по интерфейсу Ethernet используйте разъём 8P8C (более известен как RJ-45). Разъём в комплект поставки не входит.

Цвет проводника	Конт.	Конт.	Цвет проводника
бело-оранжевый	1	1	бело-оранжевый
оранжевый	2	2	оранжевый
бело-зелёный	3	3	бело-зелёный
синий	4	4	синий
бело-синий	5	5	бело-синий
зелёный	6	6	зелёный
бело-коричневый	7	7	бело-коричневый
коричневый	8	8	коричневый

а.)

Цвет проводника	Конт.	Конт.	Цвет проводника
бело-оранжевый	1	1	бело-зелёный
оранжевый	2	2	зелёный
бело-зелёный	3	3	бело-оранжевый
синий	4	4	синий
бело-синий	5	5	бело-синий
зелёный	6	6	оранжевый
бело-коричневый	7	7	бело-коричневый
коричневый	8	8	коричневый

б.)

а) прямой порядок подключения;

б) перекрёстный (кросс-линковый) порядок подключения.

Рисунок 62 – Схема подключения по интерфейсу Ethernet

Инв. № подл.	Взам. инв. №	Инв. № дубл.	Подп. и Дата

Изм.	Лист	№ докум.	Подп.	Дата

При подключении прибора к концентратору локальной вычислительной сети (ЛВС) следует использовать прямой способ подключения. Если необходимо соединить прибор непосредственно к ПК (без ЛВС) следует использовать перекрестный порядок подключения.

7 ТЕХНИЧЕСКОЕ ОБСЛУЖИВАНИЕ

7.1 Техническое обслуживание приборов состоит в соблюдении правил эксплуатации, хранения и транспортирования, изложенных в настоящем руководстве по эксплуатации, периодической поверке и ремонтных работах.

7.2 При эксплуатации должны выполняться:

- ежедневные осмотры (только для приборов, эксплуатирующихся на АЭС);
- ежемесячные осмотры;
- регламентные работы с периодичностью 1 раз в 2 года;
- работы по дезактивации (при необходимости).

7.2.1 Ежедневные осмотры должны предусматривать:

- проверку сохранности пломб;
- отсутствие обрыва проводов заземления;
- отсутствие вмятин, видимых механических повреждений на лицевой панели и корпусе;
- проверку температуры и влажности в помещении.

7.2.2 Ежемесячные осмотры должны предусматривать также:

- надёжность присоединения кабелей и проводов (питание, сигнализация, входы-выходы к объекту контроля);
- проверку состояния органов управления;
- проверку прочности крепления приборов при установке в щите;
- отсутствие пыли и грязи на приборах.

7.2.3 Регламентные работы должны проводиться перед периодической поверкой. Кроме операций по 7.2.1 и 7.2.2 необходимо выполнить чистку контактов разъёмных соединителей, при этом используются спирт и кисточка.

7.2.4 Дезактивация регистраторов, как приборов размещаемых в соответствии с 5.3, проводится без применения дезактивирующих растворов путём протирки слегка увлажнённой тканью.

7.3 Периодическую поверку приборов проводят не реже одного раза в 2 года в

Инв. № подл.	Подп. и Дата	Взам. инв. №	Инв. № дубл.	Подп. и Дата	3ПА.849.011 РЭ	Лист
						109
Изм	Лист	№ докум.	Подп.	Дата		

соответствии с указаниями, приведёнными в разделе 8 настоящего руководства по эксплуатации. Если прибор нормально функционировал при опробовании (проверке на работоспособность) по 8.6.2, но не прошёл поверку по каким-либо видам сигналов или диапазонов измерений, то следует выполнить настройку по этим параметрам в соответствии с указаниями 3.5.3 и 4.5, после чего повторить поверку.

7.4 Перечень возможных неисправностей приборов приведен в таблице 13.

Таблица 13 - перечень возможных неисправностей прибора

Наименование неисправности, внешнее проявление и дополнительные признаки	Вероятная причина	Способ устранения
При включении прибора не загорается индикация на передней панели.	Неисправность в цепи питания прибора.	Проверить цепь питания и устранить неисправность.
Не срабатывают внешние устройства сигнализации	Ошибки подключения к соединителю прибора. Неисправность внешних устройств сигнализации или обрыв в цепи питания.	Проверить подключение к соединителю прибора. Устранить неисправность внешних устройств сигнализации или обрыв в цепи питания.

7.5 Прибор с неисправностями, не подлежащими устранению при профилактическом осмотре, или не прошедший периодическую поверку, подлежит ремонту.

В связи с тем, что приборы являются сложными программируемыми изделиями электронной техники и устранение в них неисправностей путем замены отдельных комплектующих может привести к изменению метрологических и программируемых характеристик, ремонт приборов рекомендуется производить на предприятии – изготовителе.

Интв. № подл.	Подп. и Дата
Взам. интв. №	Интв. № дубл.
Подп. и Дата	

Изм	Лист	№ докум.	Подп.	Дата
-----	------	----------	-------	------

8 МЕТОДИКА ПОВЕРКИ

Настоящая методика поверки распространяется на регистратор щитовой электронной Ф1771-АД и устанавливает методику первичной и периодической поверок.

Интервал между поверками – 2 года.

8.1 Операции поверки.

При проведении поверки должны выполняться операции, указанные в таблице 14.

Таблица 14 – Операции поверки

Операции поверки	Номер пункта	Обязательность проведения операции	
		первичная поверка	периодическая поверка
Внешний осмотр	8.6.1	+	+
Проверка электрического сопротивления и прочности изоляции	8.6.2	+	–
Опробование	8.6.3	+	+
Определение основной погрешности при измерении постоянного напряжения	8.6.4.1	+	+
Определение основной погрешности при измерении постоянного тока	8.6.4.2	+	+
Определение основной погрешности при измерении сигналов от термопреобразователей сопротивления	8.6.4.3	+	+
Определение основной погрешности при измерении сигналов от термопар	8.6.4.4	+	+
Определение основной погрешности при выдаче аналоговых сигналов	8.6.4.5	+	+

Периодическую поверку регистратора допускается производить только по тем требованиям, которые определяют пригодность регистратора для применяемых диапазонов измерений.

Инв. № подл.	Подп. и дата
Взам. инв. №	Инв. № дубл.
Подп. и дата	

Изм.	Лист	№ докум.	Подп.	Дата

8.2 Средства поверки.

При проведении поверки должны применяться средства поверки, указанные в таблице 15.

Таблица 15 – Средства поверки

Номер Пункта	Наименование, тип основного и вспомогательного средства поверки
8.6.4.1, 8.6.4.4	Компаратор напряжений Р3003; режим выдачи напряжения постоянного тока в диапазоне от 0 до 10 В; КТ 0,0005
8.6.4.2	Калибратор программируемый П320; режим выдачи постоянного тока в диапазоне от 0 до 20 мА; пределы допускаемой основной погрешности $\pm (0,1 \cdot I_k + 1)$ мкА
8.6.4.3	Многозначная мера электрического сопротивления Р4831; режим выдачи значений сопротивления в диапазоне от 0 до 400 Ом; КТ 0,02 / $2 \cdot 10^{-6}$
8.6.4.5	Однозначная мера электрического сопротивления Р331, 100 Ом; КТ 0,01 Вольтметр универсальный Щ31;. верхний предел диапазона измерений 10 В, КТ 0,005/0,001 Используются при поверке выходного токового сигнала.
8.6.3	Установка пробойная УПУ-1М; напряжение до 1500 В. Мегаомметр Ф4102/1М; диапазон измерений 0...20000 МОм.
Примечание: указанные средства поверки могут быть заменены аналогичными, обеспечивающими требуемую точность и пределы измерений.	

8.3 Требования безопасности.

Требования безопасности согласно 2.1–2.7 настоящего руководства по эксплуатации.

8.4 Условия поверки.

При проведении поверки должны соблюдаться нормальные условия:

- температура окружающего воздуха (20 ± 5) °С;
- относительная влажность от 30 % до 80 %;
- напряжение питание указано на щитке прибора.

Инв. № подл.	Подп. и Дата	Взам. инв. №	Инв. № дубл.	Подп. и Дата	Изм	Лист	№ докум.	Подп.	Дата	ЗПА.849.011 РЭ	Лист
											112

8.5 Подготовка к поверке.

Перед проведением поверки должны быть выполнены следующие подготовительные работы:

- 1) установить поверяемый прибор и используемые средства поверки в помещении с оговоренными в 8.4 условиями поверки;
- 2) выполнить соединения в соответствии со схемами на рисунках 63 – 68;
- 3) провести заземление поверяемого прибора и поверочного оборудования;
- 4) подключить питание.

8.6 Проведение поверки.

8.6.1 Внешний осмотр производится путём осмотра поверяемого прибора без включения питания.

Не допускается к дальнейшей поверке приборы, у которых обнаружены:

- неудовлетворительное крепление соединителей на задней панели;
- грубые механические повреждения корпуса.

8.6.2 Проверка электрического сопротивления и прочности изоляции.

Проверку прочности изоляции в зависимости от модификации приборов и номинального напряжения цепей, подвергающихся испытаниям, выполняют переменным напряжением практически синусоидальной формы частотой $(50 \pm 0,5)$ Гц величина, которого составляет:

– для цепей питания и цепей сигнализации относительно корпуса (защитного заземления) и между собой – 1500 В;

– для объединённых между собой контактов аналоговых входов 1-8 и 9-16, цепей аналоговых выходов, цифровых входов, интерфейсов RS485, RS232 и Ethernet относительно корпуса (защитного заземления) и между собой – 500 В.

Все контакты каждого входа/выхода, подвергаемого испытанию, объединяются между собой.

Испытательное напряжение следует повышать плавно от нуля до номинального значения. Изоляцию выдерживают под действием испытательного напряжения в течение 1 мин. Затем напряжение плавно снижают до нуля, после чего испытательную установку отключают.

Во время проверки не должно происходить пробоев и поверхностного перекрытия изоляции.

Проверку сопротивления изоляции перечисленных выше цепей относительно корпуса и между собой проводят мегомметром с рабочим напряжением не более 500 В, отсчёт показаний выполняют через 1 мин после приложения напряжения. Сопротивление изоляции должно быть не менее 40 МОм.

Инв. № подл.	Подп. и Дата	Взам. инв. №	Инв. № дубл.	Подп. и Дата	Изм	Лист	№ докум.	Подп.	Дата	3ПА.849.011 РЭ	Лист
											113

8.6.3 Опробование (проверка на работоспособность).

Опробование проводится по схемам соединений представленным на рисунках 63 – 68, по истечению времени установления рабочего режима прибора и эталонных средств измерений в течение не менее 30 мин. Проверка проводится поочередно для каждого из видов входных сигналов, для которых выбирается по одному из входных каналов. Проверка проводится для одного из диапазонов измерений в точке, равной $\pm 0,5$ положительной части диапазона. Для проверки сигналов от ТП значения входных сигналов задавать в соответствии с ГОСТ Р 8.585, для ТС - в соответствии с ГОСТ 6651

1) Выполнить установку требуемой конфигурации каналов.

2) Правильность функционирования контролировать в любом из режимов отображения, при этом результаты измерений для всех видов сигналов и диапазонов не должны отличаться от заданной проверяемой точки более $\pm 0,5$ % от конечного значения диапазонов измерений.

Примечание - Для сигналов от ТС допускается проверка по одной из схем включения – 3-х проводной (см. рисунок 66) или 4-х проводной (см. рисунок 67), при этом должна быть проведена настройка для соответствующей схемы включения. Для сигналов от ТП результаты измерений должны быть больше значения проверяемой точки на температуру свободных концов ТП, которая определяется в режиме «Настройка».

Инв. № подл.	Подп. и Дата		Взам. инв. №	Инв. № дубл.	Подп. и Дата	
Изм.	Лист	№ докум.	Подп.	Дата	ЗПА.849.011 РЭ	Лист
						114

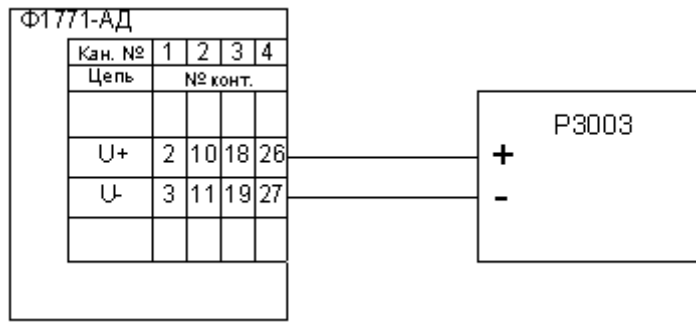


Рисунок 63 – Схема подключения входных каналов для U в диапазонах до ± 1000 мВ и сигналов ТП

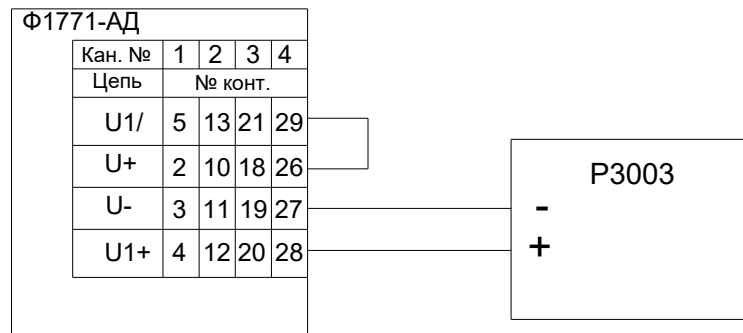


Рисунок 64 – Схема подключения входных каналов для U в диапазонах ± 10 В

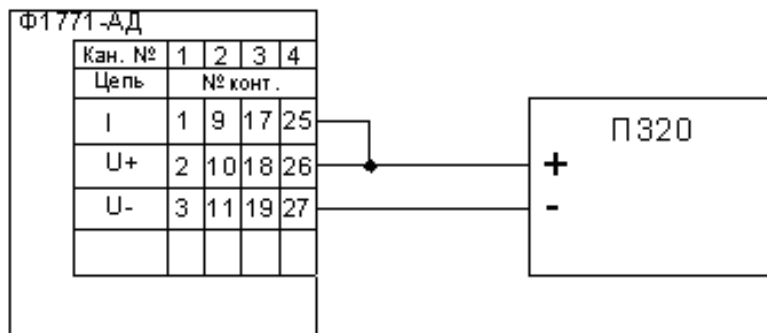


Рисунок 65 – Схема подключения входных каналов для постоянного тока

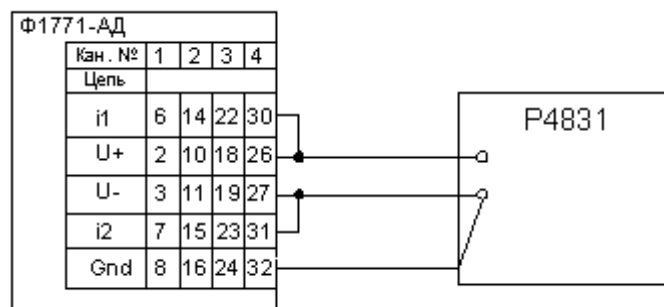


Рисунок 66 – Схема подключения входных каналов для сигналов ТС по 3-х проводной схеме.

Инв. № подл.	Подп. и Дата	Взам. инв. №	Инв. № дубл.	Подп. и Дата	3ПА.849.011 РЭ	Лист
						115
Изм.	Лист	№ докум.	Подп.	Дата		

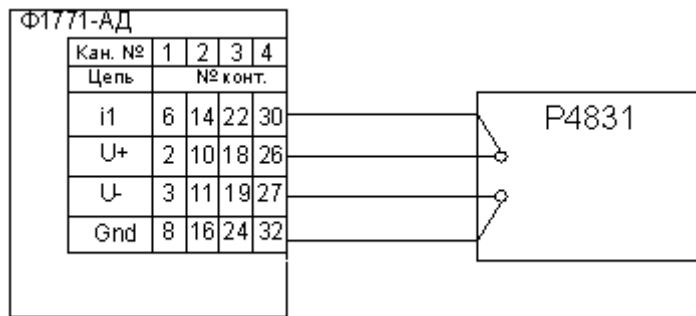


Рисунок 67 – Схема подключения входных каналов для сигналов ТС по 4-х проводной схеме

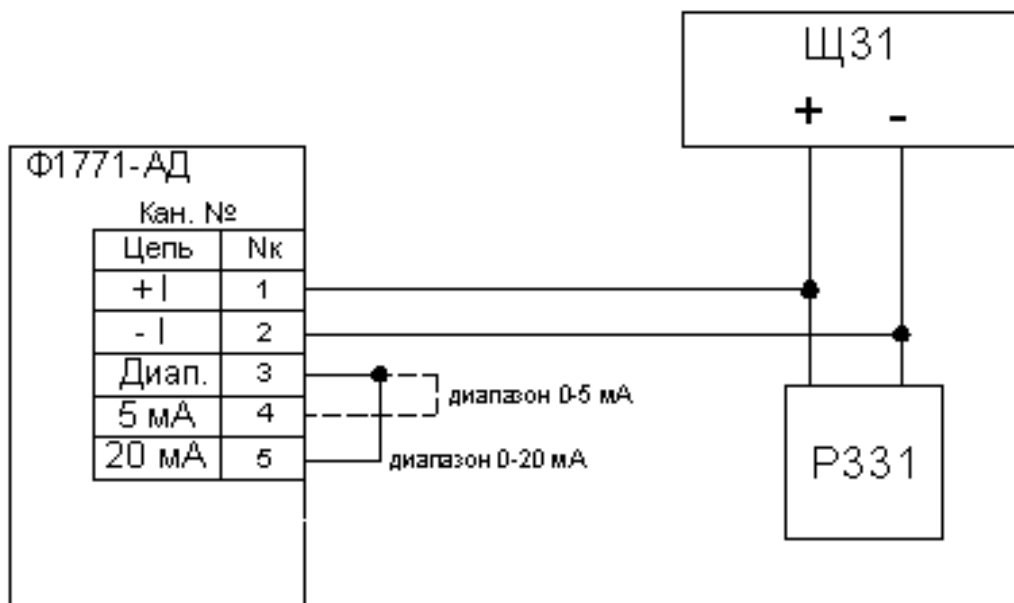


Рисунок 68 – Схема подключения выходного канала.

Инв. № подл.			Подп. и Дата
Взам. инв. №			
Инв. № дубл.			
Подп. и Дата			

Изм.					
Лист		№ докум.	Подп.	Дата	

$$\Delta_d = \gamma \cdot A_k / 100, \quad (3)$$

где γ – пределы дополнительной основной приведенной погрешности;
 A_k – конечное значение диапазона измерений;

Таблица 16 – допускаемое значение основной абсолютной погрешности при измерении напряжения

Диапазон, мВ	Δ_d , мВ
± 50	$\pm 0,1$
± 100	$\pm 0,2$
± 500	$\pm 1,0$
± 1000	$\pm 1,0$
± 5000	± 5
± 10000	± 10

В случае выполнения условия (2) в указанных точках диапазонов измерений основная погрешность прибора в норме, результаты поверки положительные.

8.6.4.2 Определение основной погрешности измерений постоянного тока.

1) Определение погрешности следует проводить на диапазонах ± 5 мА, ± 20 мА. Калибратор подключать поочередно на входы поверяемых каналов по схеме рисунка 63.

2) Поверку проводить в точках I_k , определяемых следующим образом:

$$I_k = n \cdot I_n, \quad (4)$$

где I_n - конечное значение соответствующего диапазона измерения;

$n =$ минус 0,9; 0,1; 0,9;

I_k – значение постоянного тока в поверяемой точке.

Инв. № подл.	Подп. и Дата	Взам. инв. №	Инв. № дубл.	Подп. и Дата	3ПА.849.011 РЭ					Лист
										118
										Изм

Для результатов измерений $I_{изм}$ должно выполняться условие:

$$| I_{изм} - I_k | \leq | \Delta_d |, \quad (5)$$

где $I_{изм}$ – результат измерений;

Δ_d – допускаемое значение основной абсолютной погрешности измерений по формуле (3):

$\Delta_d = \pm 0,013$ мА для диапазонов измерений ± 5 мА;

$\Delta_d = \pm 0,05$ мА для диапазонов измерений ± 20 мА.

В случае выполнения условия (5) по всем каналам в указанных точках диапазонов измерений погрешность прибора в норме, результаты поверки положительные.

8.6.4.3 Определение основной погрешности измерений сигналов от термопреобразователей сопротивления.

1) Поверку проводить для всех типов ТС, на каналах, подключаемых (в зависимости от использования при эксплуатации) по одной из схем включения – 3-х проводной (см. рисунок 65) или 4-х проводной (см. рисунок 66), при этом настройка должна выполняться для соответствующей схемы включения.

2) В зависимости от типа ТС на поверяемом канале последовательно устанавливать на магазине сопротивлений значения R (Ом), соответствующие температуре T (°С), указанные:

- для ТС типа 50М – в таблице 17;
- для ТС типа 50П – в таблице 18;
- для ТС типа 100П – в таблице 19;
- для ТС типа 53М – в таблице 20;
- для ТС типа 46П – в таблице 21.

Инв. № подл.	Подп. и Дата				3ПА.849.011 РЭ	Лист															
	Инв. №дубл.					3ПА.849.011 РЭ	119														
	Взам. инв. №																				
	Подп. и Дата																				
<table border="1" style="width: 100%; border-collapse: collapse;"> <tr> <td style="width: 10%;"></td> <td style="width: 10%;"></td> <td style="width: 10%;"></td> <td style="width: 10%;"></td> <td style="width: 10%;"></td> <td style="width: 10%;"></td> <td style="width: 10%;"></td> <td style="width: 10%;"></td> </tr> <tr> <td>Изм</td> <td>Лист</td> <td>№ докум.</td> <td>Подп.</td> <td>Дата</td> <td colspan="3"></td> </tr> </table>													Изм	Лист	№ докум.	Подп.	Дата				
Изм	Лист	№ докум.	Подп.	Дата																	

Таблица 17 – Номинальные значения сопротивления при поверке для ТС типа 50М

ТС типа 50М		$\alpha=0,00428 \text{ } ^\circ\text{C}^{-1}$	$\alpha=0,00426 \text{ } ^\circ\text{C}^{-1}$
№ точки	T (°C)	R (Ом)	R (Ом)
1	-49	39,44	39,56
2	80	67,12	67,04
3	199	92,59	92,39

Таблица 18 – Номинальные значения сопротивления при поверке для ТС типа 50П.

ТС типа 50П		$\alpha=0,00391 \text{ } ^\circ\text{C}^{-1}$	$\alpha=0,00385 \text{ } ^\circ\text{C}^{-1}$
№ точки	T (°C)	R (Ом)	R (Ом)
1	-98	30,23	30,54
2	200	88,52	87,93
3	598	158,23	156,53

Таблица 19 – Номинальные значения сопротивления при поверке для ТС типа 100П

ТС типа 100П		$\alpha=0,00391 \text{ } ^\circ\text{C}^{-1}$	$\alpha=0,00385 \text{ } ^\circ\text{C}^{-1}$
№ точки	T (°C)	R (Ом)	R (Ом)
1	-198	18,120	19,380
2	200	177,04	175,86
3	598	316,46	313,060

Инв. № подл.	Подп. и дата	Взам. инв. №	Инв. № дубл.	Подп. и дата						Лист	
					3ПА.849.011 РЭ						120
					Изм	Лист	№ докум.	Подп.	Дата		

Таблица 20 – Номинальные значения сопротивления при поверке для ТС типа 53М (гр23)

53М (гр. 23)	
T (°C)	R (Ом)
- 40	43,970
80	71,060
170	91,380

Таблица 21 – Номинальные значения сопротивления при поверке для ТС типа 46П (гр21)

46П (гр21)	
T (°C)	R (Ом)
- 90	29,330
200	81,430
590	144,340

Инв. № подл.	Подп. и Дата																								
	Инв. №дубл.																								
	Взам. инв. №																								
Подп. и Дата																									
<table border="1" style="width: 100%; border-collapse: collapse;"> <tr> <td style="width: 10%;"></td> <td style="width: 10%;"></td> <td style="width: 10%;"></td> <td style="width: 10%;"></td> <td style="width: 10%;"></td> <td style="width: 50%;"></td> <td style="width: 10%;"></td> </tr> <tr> <td>Изм</td> <td>Лист</td> <td>№ докум.</td> <td>Подп.</td> <td>Дата</td> <td style="text-align: center;">ЗПА.849.011 РЭ</td> <td style="text-align: center;">Лист</td> </tr> <tr> <td></td> <td></td> <td></td> <td></td> <td></td> <td></td> <td style="text-align: center;">121</td> </tr> </table>												Изм	Лист	№ докум.	Подп.	Дата	ЗПА.849.011 РЭ	Лист							121
Изм	Лист	№ докум.	Подп.	Дата	ЗПА.849.011 РЭ	Лист																			
						121																			

3) Для результатов измерений $T_{изм}$ по каналу должно выполняться условие:

$$|T_{изм} - T| \leq |\Delta d|, \quad (6)$$

где Δd – допускаемое значение основной абсолютной погрешности измерений по формуле (3);

$\Delta d = \pm 0,5 \text{ } ^\circ\text{C}$ для ТС типа 50М, 53М (гр23);

$\Delta d = \pm 1,5 \text{ } ^\circ\text{C}$ для ТС типа 50П и 100П, 46П (гр21);

T – значение температуры в поверяемой точке.

В случае выполнения условия (6) по всем каналам в указанных точках диапазона измерений погрешность прибора в норме, результаты поверки положительные.

8.6.4.4 Определение основной погрешности измерений сигналов от термопар.

1) Поверку прибора проводить для всех типов ТП по схеме рисунка 63.

2) Войти в режим «Настройка» и выполнить измерение температуры свободных концов термопары $T_{хк}$ следующим образом:

Необходимо установить прибор в помещении с нормальными условиями (см. 3.2.1) и выдержать его в выключенном состоянии не менее 2 часов. Рядом с прибором установить термометр с погрешностью не более $\pm 1 \text{ } ^\circ\text{C}$. Через 2 часа снять показания с термометра, включить прибор и сразу проверить температуру свободных концов ТП измеряемую прибором, см. рисунок 55. В случае различия показаний термометра и датчика температуры свободных концов более чем на $\pm 1 \text{ } ^\circ\text{C}$, произвести корректировку датчика температуры.

Для корректировки температуры холодного спая, нажмите на кнопку с изображением текущей температуры и при помощи окна ввода символов введите необходимое значение. «Температура холодного спая1» – задается для БИ1, «Температура холодного спая2» – задается для БИ2.

3) Определить в соответствии с номинальной статической характеристикой преобразования выбранной термопары значение ТЭДС $U_{хк}$, соответствующее $T_{хк}$, например, для термопары типа К при $T_{хк} = 20 \text{ } ^\circ\text{C}$ значение $U_{хк} = 0,798 \text{ мВ}$, для термопары типа L при $T_{хк} = 20 \text{ } ^\circ\text{C}$ значение $U_{хк} = 1,29 \text{ мВ}$.

Инв. № подл.	Подп. и дата	Взам. инв. №	Инв. № дубл.	Подп. и дата	Инв. № докум.	Лист	Дата	Подп.	Изм.	3ПА.849.011 РЭ	Лист
											122

4) Поверку прибора производить, устанавливая на калибраторе значения вычисляемые по формуле, следующим образом:

$$U_k = U_T - U_{жк}, \quad (7)$$

где U_k – значение напряжения, соответствующее температуре в поверяемой точке, с учетом температуры свободных концов ТП;

U_T – значения напряжения, соответствующее температуре в поверяемой точке из таблицы 22 - для термопары типа К; таблицы 23 - для термопары типа L.

Таблица 22 – Номинальные значения напряжения при поверке для ТП типа К

ТП типа К		
№ точки	Значение T °C	Значение U_T , мВ
1	- 93	- 3,337
2	650	27,025
3	1293	52,165

Таблица 23 – Номинальные значения напряжения при поверке для ТП типа L

ТП типа L		
№ Точки	Значение T °C	Значение U_T , мВ
1	- 96	- 5,446
2	450	35,888
3	796	66,129

Инв. № подл.	Взам. инв. №	Инв. № дубл.	Подп. и Дата

Изм.	Лист	№ докум.	Подп.	Дата

5) Для результатов измерений $T_{изм}$ по всем каналам должно выполняться условие:

$$|T_{изм} - T| \leq |\Delta d|, \quad (8)$$

где Δd – допускаемое значение основной абсолютной погрешности измерений по формуле (3):

$\Delta d = \pm 6,5$ °С для ТП типа К;

$\Delta d = \pm 4,0$ °С для ТП типа L;

T – значение температуры в поверяемой точке.

В случае выполнения условия (8) по всем каналам в указанных точках диапазонов измерений, погрешность прибора в норме, результаты поверки положительные.

8.6.4.5 Определение основной погрешности при выводе аналоговых сигналов.

1) Поверку проводить в режиме «Настройка» для всех выходных каналов цифро-аналогового преобразования с токовым выходом на диапазонах (0 – 5) мА и (0 – 20) мА по схеме рисунок 68.

2) При поверке диапазонов (0 – 5) мА или (0 – 20) мА переставлять перемычки в соответствии с рисунком 68.

3) Поверку проводить в точках I_k , задаваемых в процентах как 0,1; 0,3; 0,5; 0,7; 0,9 от предельного значения выходного сигнала.

4) Результаты измерения $I_{изм}$ определять по формуле:

$$I_{изм} = U / R, \quad (9)$$

где U – показания вольтметра (В);

R = 100 Ом – сопротивление измерительной катушки.

5) Для результатов измерений $I_{изм}$ должно выполняться условие:

$$|I_{изм} - I_k| \leq |\Delta d|, \quad (10)$$

где Δd – допускаемое значение основной абсолютной погрешности изменения по формуле (2):

$\Delta d = \pm 0,013$ мА для выходного диапазонов (0 – 5) мА;

$\Delta d = \pm 0,05$ мА для выходного диапазонов (0 – 20) мА.

В случае выполнения условия (10) по всем выходам в указанных точках диапазонов погрешность прибора в норме, результаты поверки положительные.

Инв. № подл.	Подп. и Дата
	Инв. № дубл.
	Взам. инв. №
	Подп. и Дата

Изм	Лист	№ докум.	Подп.	Дата
-----	------	----------	-------	------

9 МАРКИРОВАНИЕ, ПЛОМБИРОВАНИЕ, УПАКОВКА

9.1 На каждом приборе указано:

- обозначение прибора;
- товарный знак предприятия-изготовителя;
- порядковый номер прибора по системе нумерации предприятия-изготовителя;
- год изготовления;
- обозначения соединителей для обеспечения внешних соединений;
- обозначения органов управления прибора и индикаторов;
- для приборов изготовленных для АЭС, должен стоять штамп "Для АЭС".

9.2 Прибор пломбируется.

9.2.1 На корпус прибора наносятся 2 специальные наклейки выполняющие роль гарантийных пломб. На наклейки нанесён логотип предприятия-изготовителя.

9.2.2 Наклейки наклеиваются на корпус прибора таким образом, чтобы исключить возможность вскрытия корпуса прибора не оставив видимых повреждений наклеек.

9.2.3 Наклейка снимается с корпуса прибора, оставляя при этом на месте приклеивания ясно различимый узор. Если ранее снятая наклейка установлена повторно, при снятии она не оставит узора на месте приклеивания.

9.2.4 При повреждении или попытке повторной установки гарантийных наклеек предприятие-изготовитель не несёт ответственность за работу прибора, прибор признаётся не подлежащим гарантийному обслуживанию.

9.3 Для упаковки прибора используется потребительская упаковка из гофрированного картона и транспортная тара (транспортные ящики или контейнеры).

9.4 На потребительскую упаковку нанесен ярлык с указаниями:

- наименования изделия;
- обозначения изделия;
- количества изделий в упаковке;
- даты упаковки.

9.5 Транспортная маркировка содержит надписи и знаки: " Хрупкое. Осторожно", "Беречь от влаги", "Верх", "Ограничение температуры"(для приборов, транспортируемых в районы Крайнего Севера, с указанием конечных значений диапазона температур: "минус 20 °С - плюс 50 °С

Инв. № подл.		Взам. инв. №		Инв. № дубл.		Подп. и Дата		
Изм	Лист	№ докум.	Подп.	Дата	ЗПА.849.011 РЭ			Лист
								126

10 ХРАНЕНИЕ И ТРАНСПОРТИРОВАНИЕ

10.1 Приборы до введения в эксплуатацию следует хранить в упаковке предприятия-изготовителя при температуре окружающего воздуха от 5 °С до 50 °С и относительной влажности 80 % при температуре 25 °С.

10.2 Приборы без упаковки хранить в закрытом помещении на стеллажах при температуре окружающего воздуха от 5 °С до 50 °С и относительной влажности до 80 % при температуре 25 °С.

10.3 Транспортирование приборов производить в упаковке для транспортирования всеми видами закрытого транспорта при температуре окружающего воздуха от минус 20 °С до плюс 50 °С и относительной влажности до 98 % при температуре 35 °С, а самолетами – в отапливаемых герметизированных отсеках.

В связи с постоянной работой по совершенствованию изделия, повышающей его надежность и улучшающей эксплуатационные качества, в конструкцию могут быть внесены незначительные изменения, не отраженные в настоящем издании.

11 КОНСЕРВАЦИЯ

При консервации прибора выполняются следующие действия.

1) Прибор помещается в пенопластовый вкладыш. В карманы вкладыша помещаются пакеты с комплектом ответных частей разъёмов, элементами для крепления прибора в щите и пакет с эксплуатационной документацией согласно таблице 1.

2) В карманы вкладыша помещаются пакеты с силикагелем техническим по ГОСТ 3956, общая масса пакетов 0,5 кг.

3) Устанавливается вторая (верхняя) половина вкладыша.

4) Половины вкладыша фиксируются клейкой лентой.

5) Вкладыш с прибором помещается в пакет из полиэтилена.

6) Пакет запаивается при помощи ручного запайщика. Перед запайкой из пакета удаляется избыточный воздух путём прижатия его стенок к поверхностям вкладыша. Излишки полиэтилена после запайки срезаются ножницами, при этом ширина шва должна быть не менее 5 мм.

7) Выполняется визуальный осмотр законсервированного изделия с целью оценки качества консервации.

Инв. № подл.	Подп. и дата	Взам. инв. №	Инв. № дубл.	Подп. и дата	Изм	Лист	№ докум.	Подп.	Дата	ЗПА.849.011 РЭ	Лист
											127

ПРИЛОЖЕНИЕ А

Перечень нормативных документов, на которые даны ссылки в настоящем РЭ

Обозначение	Наименование	Номер пункта РЭ
ГОСТ 12.2.007.0-75	Система стандартов безопасности труда. Изделия электротехнические. Общие требования безопасности	2.2
ГОСТ 14254-2015	Степени защиты, обеспечиваемые оболочками (код IP)	2.5
ГОСТ 15150-69	Машины, приборы и другие технические изделия. Исполнения для различных климатических районов. Категории, условия эксплуатации, хранения и транспортирования в части воздействия климатических факторов внешней среды	3.2.2
ГОСТ 17516.1-90	Изделия электротехнические. Общие требования в части стойкости к механическим внешним воздействующим факторам	3.2.2
ГОСТ 32137-2013	Совместимость технических средств электромагнитная. Технические средства для атомных станций. Требования и методы испытаний	3.2.3, 6.3
ГОСТ 3956-76	Силикагель технический. Технические условия	Раздел 11
ГОСТ 6651-2009	Государственная система обеспечения единства измерений. Термопреобразователи сопротивления из платины, меди и никеля. Общие технические требования и методы испытаний	3.1; 3.4.2.1; 5.6.4; 8.6.3
ГОСТ Р 51318.22-99	Совместимость технических средств электромагнитная. Радиопомехи промышленные от оборудования информационных технологий. Нормы и методы испытаний	3.2.3
ГОСТ Р 8.585-2001	Государственная система обеспечения единства измерений. Термопары. Номинальные статические характеристики преобразования	3.1; 8.6.3

Инв. № подл.	Подп. и дата	Взам. инв. №	Инв. № дубл.	Подп. и дата

Изм.	Лист	№ докум.	Подп.	Дата
------	------	----------	-------	------

ЗПА.849.011 РЭ

Лист
128

Обозначение	Наименование	Номер пункта РЭ
НП-001-15	Общие положения обеспечения безопасности атомных станций	2.3
НП-031-01	Нормы проектирования сейсмостойких атомных станций	3.2.2
СТО 1.1.1.07.001.0675-2017	Атомные станции. Аппаратура, приборы, средства систем контроля и управления. Общие технические требования	6.3
Приказ № 420 от 20.10.2020 года	Об утверждении федеральных норм и правил в области промышленной безопасности «Правила проведения экспертизы промышленной безопасности»	2.4
Приказ № 533 от 15.12.2020 года	Федеральные нормы и правила в области промышленной безопасности «Общие правила взрывобезопасности для взрывопожароопасных химических, нефтехимических и нефтеперерабатывающих производств»	2.4
Приказ № 2510 от 31.07.2020	Об утверждении порядка проведения поверки средств измерений, требований к знаку поверки и содержанию свидетельства о поверке	8.6.5

Инв. № подл.	Подп. и дата	Взам. инв. №	Инв. № дубл.	Подп. и дата

Изм.	Лист	№ докум.	Подп.	Дата

