

ОКП 43 8900
ОКПД 2 26.51.43.110

УТВЕРЖДАЮ
В части раздела 6
«Методика поверки»
Руководитель ГЦИ СИ ФГУП
«ВНИИМ им. Д.И. Менделеева»
Ханов Н.И.
2013 г.



АМПЕРМЕТРЫ И ВОЛЬТМЕТРЫ
ЦИФРОВЫЕ

Ф1762.8-АД

Руководство по эксплуатации
ЗПА.399.158 РЭ



ОАО «Приборостроительный завод «ВИБРАТОР»
194292, Санкт-Петербург, 2 Верхний пер.

Метр. экспертиза
проведена
" 10 " 12 20 13

Сурков

Инв. № подл.	Подп. и дата	инв. №	Инв. №дубл.	Подп. и дата
32102	12.12.13			

СОДЕРЖАНИЕ

1	НОРМАТИВНЫЕ ССЫЛКИ	3
2	ТРЕБОВАНИЯ БЕЗОПАСНОСТИ.....	5
3	ОПИСАНИЕ ПРИБОРОВ И ПРИНЦИПОВ ИХ РАБОТЫ.....	6
3.1	Назначение	6
3.2	Условия эксплуатации	7
3.3	Требования к электропитанию и потреблению электроэнергии.....	9
3.4	Технические характеристики	10
3.5	Устройство и работа приборов.....	14
4	ПОДГОТОВКА ПРИБОРОВ К РАБОТЕ	22
4.1	Размещение и монтаж прибора на щите (пульте)	22
4.2	Подготовка к работе	22
5	ПОРЯДОК РАБОТЫ	23
6	МЕТОДИКА ПОВЕРКИ	24
6.1	Операции поверки	24
6.2	Средства поверки.....	24
6.3	Требования безопасности	24
6.4	Условия поверки.....	25
6.5	Подготовка к поверке	25
6.6	Проведение поверки	25
6.7	Оформление результатов поверки	27
7	ТЕКУЩИЙ РЕМОНТ	28
8	МАРКИРОВАНИЕ, ПЛОМБИРОВАНИЕ, УПАКОВКА	29
9	ХРАНЕНИЕ И ТРАНСПОРТИРОВАНИЕ	30

Перв. примен.						
Справ. №						
Подп. и дата						
Инв. №дубл.						
Взам. инв. №						
Подп. и дата						
Инв. № подл.						

						ЗПА.399.158 РЭ		
Изм	Лист	№ докум.	Подп.	Дата				
Разраб.		Пынтя			Амперметры и вольтметры цифровые Ф1762.8–АД Руководство по эксплуатации	Литера	Лист	Листов
Провер.		Веденеев				А	2	31
Н.контр.		Веденева				АО «ВИБРАТОР»		
Утверд.		Лукин						

Настоящее руководство по эксплуатации (РЭ) предназначено для ознакомления с техническими характеристиками, устройством, принципом действия и правилами эксплуатации амперметров и вольтметров цифровых Ф1762.8–АД (в дальнейшем – приборы).

1 НОРМАТИВНЫЕ ССЫЛКИ

ГОСТ 12.1.004-91 - Пожарная безопасность. Общие требования

ГОСТ 12.2.007.0-75 – Система стандартов безопасности труда. Изделия электротехнические. Общие требования безопасности

ГОСТ 14254-2015 - Степени защиты, обеспечиваемые оболочками (код IP)

ГОСТ 15150-69 – Машины, приборы и другие технические изделия. Исполнения для различных климатических районов. Категории, условия эксплуатации, хранения и транспортирования в части воздействия климатических факторов внешней среды.

ГОСТ 17516.1-90 – Изделия электротехнические. Общие требования в части стойкости к механическим внешним воздействующим факторам.

ГОСТ 20397-82 - Средства технические малых электронных вычислительных машин. Общие технические требования, приемка, методы испытаний, маркировка, упаковка, транспортирование и хранение, гарантии изготовителя

ГОСТ 30546.1 – 98 - Общие требования к машинам, приборам и другим техническим изделиям и методы расчета их сложных конструкций в части сейсмостойкости

ГОСТ 30631-99 - Общие требования к машинам, приборам и другим техническим изделиям в части стойкости к механическим внешним воздействующим факторам при эксплуатации

ГОСТ 32137-2013 – Совместимость технических средств электромагнитная. Технические средства для атомных станций. Требования и методы испытаний.

ГОСТ 25804.1 – 25804.8-83 - Аппаратура, приборы, устройства и оборудование систем управления технологическими процессами атомных электростанций.

ГОСТ Р 51318.22-99 - Совместимость технических средств электромагнитная. Радиопомехи промышленные от оборудования информационных технологий. Нормы и методы испытаний.

НП-001-97 - Общие положения обеспечения безопасности атомных станций (для поставок на Белорусскую АЭС)

НП-001-15 – Общие положения обеспечения безопасности атомных станций.

Изм	Лист	№ докум.	Подп.	Дата	Изм	Лист	№ докум.	Подп.	Дата

ЗПА.399.158 РЭ

Лист

3

НП-016-05 - Общие положения обеспечения безопасности объектов ядерного топливного цикла (ОПБ ОЯТЦ)

НП-031-01 - Нормы проектирования сейсмостойких атомных станций

НП-071-18 - Правила оценки соответствия продукции, для которой устанавливаются требования, связанные с обеспечением безопасности в области использования атомной энергии, а также процессов ее проектирования (включая изыскания), производства, строительства, монтажа, наладки, эксплуатации, хранения, перевозки, реализации, утилизации и захоронения

ПОК (РИ) - Программа обеспечения качества при разработке и изготовлении оборудования для объектов АЭ

Приказ № 2510 от 31 июля 2020 года – «Об утверждении порядка проведения поверки средств измерений, требования к знаку поверки и содержанию свидетельства о поверке»

СТО 1.1.1.07.001.0675-2017 - Атомные станции. Аппаратура, приборы, средства систем контроля и управления. Общие технические требования.

СТО 1.1.1.01.001.0891-2013 - Контрольно-измерительные приборы для атомных станций. Технические требования эксплуатирующей организации.

NW.2.P.V.120.&...&.MD007 - Нововоронежская АЭС-2 с энергоблоками №1 и 2. Приборы, электротехнические изделия и средства автоматизации. Общие требования и методы аттестации на сейсмостойкость, устойчивость к воздействиям от удара падающего самолета и воздушной ударной волны.

Инд. № подл.	Подп. и дата	Взам. инв. №	Инд. № дубл.	Подп. и дата

					ЗПА.399.158 РЭ	Лист
						4
Изм	Лист	№ докум.	Подп.	Дата		

2 ТРЕБОВАНИЯ БЕЗОПАСНОСТИ

2.1 Приборы в части защиты человека от поражения электрическим током относятся к классу 0I ГОСТ 12.2.007.0.

2.2 Степень защиты корпуса прибора по ГОСТ 14254 – IP20.

2.3 К работе с приборами допускаются лица, ознакомившиеся с руководством по эксплуатации прибора, а также прошедшие инструктаж по технике безопасности.

2.4 Все подключения к соединителю на задней панели прибора необходимо производить при выключенном питании.

2.5 Приборы не воспламеняются и не воспламеняют окружающие их предметы при подаче на них полуторакратного напряжения питания (36 В).

2.6 Приборы отвечают требованиям пожарной безопасности по ГОСТ 12.1.004 и ГОСТ 12.2.007.0. Материалы, из которых изготовлен корпус прибора, не поддерживают и не распространяют горение. Вероятность возникновения пожара по причине неисправности прибора не превышает 10^{-6} в год.

2.7 Изоляция приборов Ф1762.8-АД между контактами реле сигнализации и корпусом выдерживает в течение одной минуты действие испытательного напряжения, практически синусоидальной формы частотой (50 ± 1) Гц, среднеквадратическое значение которого равно.

а) при нормальных условиях эксплуатации – 1,5 кВ;

б) при температуре плюс 35 °С и относительной влажности до 98 % – 0,9 кВ.

Инв. № подл.	Подп. и дата	Взам. инв. №	Инв. № дубл.	Подп. и дата

					ЗПА.399.158 РЭ	Лист
Изм	Лист	№ докум.	Подп.	Дата		5

3 ОПИСАНИЕ ПРИБОРОВ И ПРИНЦИПОВ ИХ РАБОТЫ

3.1 Назначение

Амперметры и вольтметры цифровые, модификации Ф1762.8–АД являются перестраиваемыми и предназначены для измерения силы постоянного тока и напряжения постоянного тока, а также неэлектрических величин при работе в комплекте с первичными преобразователями, если они преобразуют неэлектрические величины в ток или напряжение, и контроля выхода их значений за установленные пределы.

Приборы выпускаются в следующих исполнениях:

- «ОИАЭ» - оборудование, поставляемое на объекты использования атомной энергии – с приемкой ОТК и приемкой Представителя специализированной организации (далее - СО);
- «ОП» - оборудование, поставляемое на общепромышленные объекты – с приемкой ОТК.

Приборы предназначены для отображения аналоговых параметров в системах управления АЭС («ОИАЭ» исполнение) и других объектов энергетики («ОП» исполнение) и рассчитаны на непрерывную круглосуточную работу.

Приборы предназначены для измерения и сигнализации об отклонении значения измеряемой величины от заданной зоны.

Приборы являются перестраиваемыми; их параметры конфигурации могут изменяться пользователем в процессе эксплуатации.

Приборы в исполнении «ОИАЭ» соответствуют НП-071, НП-031, НП-016, НП-001, СТО 1.1.1.07.001.0675, СТО 1.1.1.01.001.0891, NW2O.B.120.&..&.070.MD001, а также Программе обеспечения качества ПОК (РИ). Изготовление приборов производится в соответствии с требованиями ГОСТ 25804.1 – 25804.8.

По безопасности элементов атомных станций приборы относятся по НП-001 к классу 2 или 3, дополненному следующими символами, отражающими характер выполняемых прибором функций: Н, или З, или Л, или О, или У (в соответствии с заказом).

Приборы разработаны в соответствии с требованиями действующих стандартов ГСИ, указанных в разделе 1 настоящего РЭ.

Код изделия по ОКПД-2 – 26.51.43.110.

Приборы обеспечивают:

- 1) измерение напряжения U и силы постоянного тока I , в различных диапазонах измерений;

Инд. № подл.	Подп. и дата
Взам. инв. №	Инд. № дубл.
Подп. и дата	Подп. и дата

					3ПА.399.158 РЭ	Лист
						6
Изм	Лист	№ докум.	Подп.	Дата		

2) дискретно-аналоговую и цифровую индикацию результатов измерений;

3) программное задание (с помощью ПК по интерфейсу RS-485):

- диапазонов измерений;
- начала и конца шкалы;
- тип шкалы;
- число усреднений;
- задание уставок (зон сигнализации);
- состояние подсветки шкалы прибора;
- яркости свечения индикаторов;
- проведение калибровки приборов.

4) контроль и сигнализацию выхода измеренных значений за значения уставок;

5) управление и обмен данными по интерфейсу RS-485.

Использование двухпроводного интерфейса RS-485 позволяет включать прибор в состав систем измерения и управления совместно с другими приборами, управляемыми от одного компьютера, с общей длиной линии связи между приборами и компьютером до 1,2 км.

В приборе предусмотрена цветовая подсветка шкалы. Цвет подсветки шкалы, для чёрной лицевой панели может быть белый или синий, для белой лицевой панели может быть белым. Конкретное сочетание цветов определяется заказом. Соответствие кода цвета подсветки шкалы при заказе смотрите в таблице 1. Подсветку шкалы прибора, при необходимости, можно отключить в соответствии с 3.5.3.

3.2 Условия эксплуатации

3.2.1 Нормальные условия применения приборов:

- температура окружающего воздуха (20 ± 5) °С;
- относительная влажность от 30 % до 80 %;
- атмосферное давление от 84 до 106 кПа.

3.2.2 Рабочие условия применения:

а) воздействие механических факторов:

– по вибрациям и ударам – в соответствии с группой М38 по ГОСТ 17516.1 (ГОСТ 30631);

– по сейсмостойкости – приборы являются виброустойчивыми и сейсмостойкими: они обеспечивают работоспособность при землетрясении в 8 баллов при уровне установки над нулевой отметкой не более 25 м или при землетрясении в 7 баллов при

Инд. № подл.	Подп. и дата
Взам. инв. №	Инд. № дубл.
Подп. и дата	

					3ПА.399.158 РЭ	Лист
						7
Изм	Лист	№ докум.	Подп.	Дата		

уровне установки над нулевой отметкой не более 40 м в соответствии с требованиями ГОСТ 17516.1 (ГОСТ 30546.1).

б) в части воздействия климатических факторов в соответствии с требованиями группы ТВ 4.1 в условиях атмосферы типа III или УХЛ 4.1 в условиях атмосферы типа II ГОСТ 15150 (в зависимости от заказа)

Примечание - В соответствии с п. 1.3а ГОСТ 15150 допускается применение приборов в исполнении О 4.1, если значения температур и влажности не выходят за границы указанных в РЭ.

Рабочие условия эксплуатации приборов:

- температура окружающего воздуха от минус 10 °С до плюс 50 °С;
- относительная влажность до 80 % при 25 °С;
- атмосферное давление от 84 до 106,7 кПа.
- напряжение питания в соответствии с 3.3.1;
- запылённость воздуха не более 10⁵ шт./дм³ при размерах частиц не более 3 мкм по ГОСТ 20397.

Предельные условия эксплуатации приборов (в течение 6 часов):

- температура окружающего воздуха от минус 10 °С до плюс 55 °С;
- относительная влажность до 98 % при 35 °С.

При этом содержание коррозионно-активных аэрозолей в атмосфере на открытом воздухе:

- сернистый газ – не более 0,33 мг/м³;
- хлориды – не более 0,056 мг/м³;
- сульфаты – не более 0,22 мг/м³;
- окислы азота – не более 0,004 мг/м³.

Содержание коррозионно-активных аэрозолей (за исключением сернистого газа) в воздухе помещений принимают равным 60 % от указанных, согласно ГОСТ 15150.

Кроме того, приборы должны быть работоспособны:

- в течение 6 часов (периодически) при температуре окружающего воздуха до плюс 55 °С;
- в течение 6 часов (периодически) при относительной влажности воздуха до 98 % при температуре 35 °С и более низких температурах без конденсации влаги;
- после пребывания до 15 суток ежегодно в нерабочем состоянии при температуре окружающего воздуха от плюс 5 °С до плюс 45 °С и относительной влажности воздуха до 98 % при температуре 35 °С и более низких температурах без конденсации влаги, с учётом содержания коррозионно-активных агентов в атмосфере. При этом перед включением приборы должны быть выдержаны в нормальных климатических условиях не менее 2 часов.

Изм	Лист	№ докум.	Подп.	Дата	Изм	Лист	№ докум.	Подп.	Дата

					3ПА.399.158 РЭ		Лист	
							8	

в) Частные требования согласно NW.2.P.B.120.&...&.MD007

Приборы являются сейсмостойкими при воздействии МРЗ интенсивностью 7 баллов при установке в качестве встроенного элемента на промежуточных конструкциях (группа В по ГОСТ 17516.1):

- на высотных отметках до 20 метров – без ограничений;
- на высотных отметках более 20 метров – если коэффициент демпфирования конструкция больше или равен 2%.

Приборы являются стойкими к воздействию воздушной ударной волны (далее – ВУВ) и удара самолёта, падающего на АС (далее – УС), если коэффициент демпфирования конструкция больше или равен 2%.

Стойкость приборов обеспечивается при следующих сочетаниях воздействий: НЭ+МРЗ, ННЭ+МРЗ, НЭ+ПА+ПЗ, НЭ+УС, НЭ+ВУВ, ННЭ+УС, ННЭ+ВУВ.

3.2.3 Условия электромагнитной совместимости:

а) радиопомехи от прибора соответствуют требованиям класса Б ГОСТ Р 51318.22;

б) по устойчивости к помехам (по электромагнитной совместимости) приборы отвечают требованиям, предъявляемым к группе исполнения IV по ГОСТ 32137 (ранее ГОСТ Р 50746); критерий качества функционирования – А.

3.3 Требования к электропитанию и потреблению электроэнергии

3.3.1 Питание приборов осуществляется от источника постоянного тока напряжением (24 ± 4) В. Двойная амплитуда пульсаций при этом не должна превышать 5 %. Максимально допустимое напряжение питания 36 В.

3.3.2 Максимальная потребляемая мощность от источника питания не более 6 Вт.

Инв. № подл.	Подп. и дата
Взам. инв. №	Подп. и дата
Инв. № дубл.	Подп. и дата
Подп. и дата	Подп. и дата

					3ПА.399.158 РЭ	Лист
						9
Изм	Лист	№ докум.	Подп.	Дата		

3.4 Технические характеристики

Исполнения приборов имеют следующие обозначения:

Ф1762.8 – АД – X – X – X – X – X – XX

тип прибора: _____

- 1 – вольтметр до 10 В;
- 2 – вольтметр до 1 В;
- 3 – амперметр до 20 мА.

Подсветка шкалы: _____

- 0 – отсутствует;
- 1 – белая;
- 2 – синяя.

Цвет индикатора: _____

- 1 – красный;
- 2 – зеленый;
- 3 – желтый.

Цвет рамки: _____

- 1 – белый;
- 2 – серый;
- 3 – черный.

Толщина щита: _____

- 1 – 1 - 2 мм;
- 2 – 3 - 5 мм;
- 3 – 7,5 мм
- 4 – 14 мм;
- 5 – 26 мм;
- 6 – 50 мм;
- 7 – по заказу.

Тип дискретно-аналоговой индикации _____

- 1X – Со стандартным размером дискретности, 1 ряд (ширина 5 мм);
- 2X* – с увеличенным размером дискретности, 2 ряда (ширина 10 мм).

Выходные устройства (реле): _____

- X0 – без реле;
- X1 – с реле.

Примечание * – для модификации 2X подсветка шкалы отсутствует

3.4.1 Приборы имеют исполнения в зависимости от диапазонов измерений в соответствии с таблицей 1.

Инд. № подл.	Подп. и дата
Взам. инв. №	Инд. № дубл.
Подп. и дата	Подп. и дата

Изм	Лист	№ докум.	Подп.	Дата	ЗПА.399.158 РЭ	Лист
						10

Таблица 1

Группа	Исполнение по группам	Диапазоны измерений	Входное сопротивление	Индикация		
				Дискретно-аналоговая		Цифровая
				число дискретных положений	вид шкалы	число знаков
1	Ф1762.8-АД-1	от 0 до 10 В от - 10 до 10 В от 2 до 10 В	(200 ± 8) кОм	61	круговая	4
2	Ф1762.8-АД-2	от 0 до 75 мВ от - 75 до 75 мВ от 0 до 200 мВ от - 200 до 200 мВ от 0 до 1 В от -1 до 1 В	Не менее 1 МОм	61	круговая	4
3	Ф1762.8-АД-3	от 0 до 5 мА от - 5 до 5 мА от 0 до 20 мА от - 20 до 20 мА от 4 до 20 мА	Не более 25 Ом	61	круговая	4

Примечание - Диапазоны измерений входных сигналов в группе устанавливаются по заказу и могут изменяться потребителем при настройке прибора.

3.4.2 Пределы допускаемой основной приведённой погрешности (γ), пределы допускаемой дополнительной приведённой погрешности (γ_t), вызванной изменением температуры окружающего воздуха на каждые 10 °С от нормальной до любой во всём диапазоне рабочих температур приведены в таблицах 2 и 3.

Таблица 2

Модификация прибора	Число дискретных положений указателя дискретно-аналогового индикатора, n_d	Пределы основной приведённой погрешности по дискретно-аналоговому отсчёту, γ , %	Пределы дополнительной приведённой температурной погрешности по дискретно-аналоговому отсчёту, γ_t , (%/10 °С)
Ф1762.8-АД	61	± 1,5	± 0,1

При этом пределы допускаемой дополнительной приведённой погрешности, вызванной изменением влажности окружающего воздуха от нормальной до 98 % при

Изм	Лист	№ докум.	Подп.	Дата

температуре 35 °С в течение 6 ч, равны пределам допускаемой основной приведённой погрешности по цифровому отсчёту, указанным в таблице 3.

Таблица 3

Исполнение прибора	Максимальный диапазон показаний по цифровому отсчёту, $N_{min} - N_{max}$	Пределы основной приведённой погрешности по цифровому отсчёту, γ , %	Пределы дополнительной приведённой температурной погрешности по цифровому отсчёту, γ_t , (%/10 °С)
Ф1762.8-АД-1	от - 999 до 9999	± 0,1	± 0,05
Ф1762.8-АД-2		± 0,1	± 0,05
Ф1762.8-АД-3		± 0,2	± 0,1

Примечания

1 Значения основной приведённой погрешности даны для максимального диапазона цифрового отсчёта.

2 При диапазоне показаний (шкале прибора), отличном от максимального, пределы допускаемой основной приведенной погрешности (в процентах) равны:

± (0,05 + α_m) для приборов Ф1762.8-АД-1 и Ф1762.8-АД-2;

± (0,1 + α_m) для прибора Ф1762.8-АД-3,

где: α_m – дополнительная погрешность масштабирования, определяемая по формуле

$$\alpha_m = \frac{1,2q}{N_K - N_H} 100\% , \quad (1)$$

q – дискретность показаний в единицах шкалы;

N_K – конечное (верхнее) значение шкалы прибора;

N_H – нижнее значение шкалы прибора.

3.4.3 Вход прибора дифференциальный.

Коэффициент подавления помех общего вида – не менее 60 дБ.

Коэффициент подавления помех нормального вида – не менее 40 дБ.

Предельная величина входных сигналов:

– постоянное напряжение ± 20 В;

– постоянный ток ± 40 мА;

– напряжение общего вида относительно корпуса прибора ± 100 В.

Изм	Лист	№ докум.	Подп.	Дата	3ПА.399.158 РЭ	Лист 12
Изм	Лист	№ докум.	Подп.	Дата		

Изм	Лист	№ докум.	Подп.	Дата
-----	------	----------	-------	------

Изм	Лист	№ докум.	Подп.	Дата	3ПА.399.158 РЭ	Лист 12
Изм	Лист	№ докум.	Подп.	Дата		

3.4.4 Диапазоны показаний приборов (шкалы), а также наименования физических величин, указываемых на шкалах, могут быть любыми в соответствии с заказом и могут изменяться потребителем при настройке прибора.

3.4.5 Число уставок – до 4-х, зон сигнализации – до 5.

Установка и изменение уставок и зон сигнализации производится потребителем при настройке прибора (см. раздел “Устройство и работа приборов”).

3.4.6 Число реле сигнализации – 4; контакты реле выводятся на внешний соединитель прибора. Номера реле соответствуют номерам уставок. При отключенной уставке отключается соответствующее реле.

3.4.7 Характеристики реле сигнализации:

– максимальный коммутируемый ток:

2,0 А при напряжении 250 В переменного тока;

2,0 А при напряжении 30 В постоянного тока;

0,3 А при напряжении 250 В постоянного тока.

– время переключения 10 мс;

– контакты реле – переключающие.

3.4.8 Время установления рабочего режима приборов – не более 15 мин.

3.4.9 Средняя наработка на отказ не менее 150000 ч (вероятность безотказной работы за время 8000 ч не менее 0,85).

3.4.10 Средний срок службы не менее 15 лет, причём изготовитель обеспечивает поставку приборов в течение 30 лет с момента поставки первой партии.

3.4.11 Среднее время восстановления работоспособного состояния приборов не более 4 ч.

Инд. № подл.	Подп. и дата	Взам. инв. №	Инв. № дубл.	Подп. и дата

					3ПА.399.158 РЭ	Лист
						13
Изм	Лист	№ докум.	Подп.	Дата		

3.4.12 Габаритные размеры и масса приборов приведены в таблице 4.

Таблица 4

Модификация прибора	Габаритные размеры, мм		Масса, кг, не более
	По наличнику	По корпусу	
Ф1762.8–АД	100 x 100 x 5	99 x 99 x 78	0,6

Примечания

1. Габаритный размер приборов дан с учётом крепящей скобы
2. Общий габаритный размер прибора по глубине определяется как сумма габаритных размеров по наличнику и по корпусу.

3.5 Устройство и работа приборов

3.5.1 Функциональная схема приборов.

Функциональная схема приборов приведена на рисунке 1.

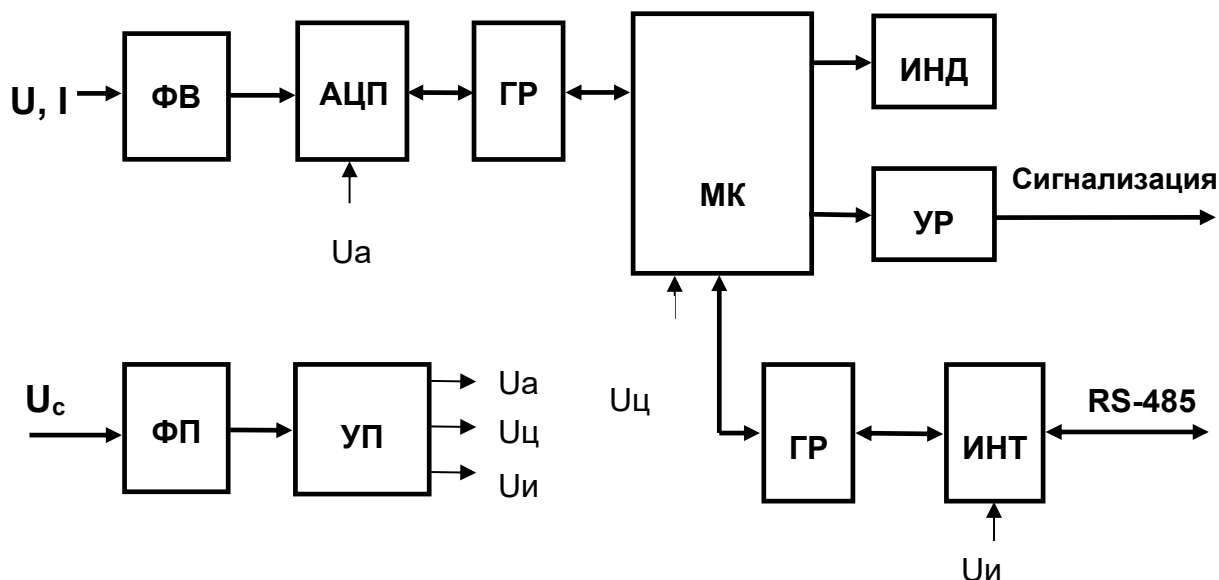


Рисунок 1 – Схема функциональная

Функциональная схема включает в себя следующие основные узлы:

1 Микроконтроллер МК, осуществляющий управление работой всеми узлами прибора, а также обеспечивающий хранение программы управления и всех программируемых параметров.

2 Аналого-цифровой преобразователь АЦП, осуществляющий преобразование измерительного сигнала в цифровой код.

3 Входной фильтр ФВ, обеспечивающий подавление помех во входной цепи.

Изм	Лист	№ докум.	Подп.	Дата

4 Узел интерфейсный ИНТ, обеспечивающий управление и настройку прибора по последовательному интерфейсу RS-485.

5 Узлы гальванической развязки ГР, обеспечивающие развязку цифровых узлов прибора (МК, ИНД) от аналогового (АЦП) и интерфейсного (ИНТ) узлов.

6 Узел питания УП, обеспечивающий питание прибора от сети постоянного напряжения $U_c=24$ В, питание узлов прибора гальванически развязанными постоянными напряжениями U_c, U_a, U_i для, соответственно, цифровых, аналоговых и интерфейсных узлов.

7 Фильтр ФП, обеспечивающий подавление помех в цепи питания прибора.

8 Узел индикации ИНД осуществляющий индикацию результатов измерений на дискретно-аналоговом (светодиодном) индикаторе, состоящем из 61 трёхцветных светодиодов в виде круговой шкалы и на цифровом индикаторе, состоящем из четырёх 7-сегментных индикаторов с высотой знака 10 мм.

9 Узел Реле УР, обеспечивающий внешнюю сигнализацию при выходе результата измерений из нормы, определяемой значениями соответствующих уставок. Управление УР производится от МК.

3.5.2 Работа приборов.

После подключения к прибору входного сигнала и включения напряжения питания, микроконтроллер МК осуществляет непрерывный опрос АЦП, на вход которого поступает аналоговый сигнал, при этом производится аналого-цифровое преобразование и передача данных в МК. Цикл опроса АЦП не более 120 мс. Результаты измерений МК выводит на индикаторное устройство:

- дискретно-аналоговое, состоящее из трёхцветных светодиодов;
- цифровое, состоящее из цифровых индикаторов.

Прибор работает в соответствии с установленными программируемыми параметрами, например, диапазоном измерений, верхним и нижним значениями шкалы прибора (диапазоном показаний), значениями уставок. Программируемые параметры могут быть введены по заказу при поставке прибора или установлены пользователем.

Результаты измерений могут быть представлены в виде значений физических величин с программной установкой диапазона их изменения (начало шкалы – конец шкалы), соответствующего диапазону измерений напряжений или тока. В приборах, в зависимости от типа датчиков, можно задавать линейную или квадратичную шкалу.

Результат показаний прибора N_x будет рассчитываться по формулам:

Инд. № подл.	Подп. и дата	Взам. инв. №	Инд. № дубл.	Подп. и дата

					3ПА.399.158 РЭ	Лист
						15
Изм	Лист	№ докум.	Подп.	Дата		

для линейной шкалы: $N_X = N_H + (N_K - N_H) \cdot \alpha_{ex}$,

для квадратичной шкалы: $N_X = N_H + (N_K - N_H) \cdot \sqrt{\alpha_{ex}}$,

где $\alpha_{ex} = \frac{A_{ex} - A_H}{A_K - A_H}$;

A_{ex} – значение входного сигнала;

A_H и A_K – начало и конец установленного диапазона измерений;

N_H и N_K – начало и конец установленной шкалы.

В приборах могут программно устанавливаться значения четырёх уставок У1, У2, У3, У4, при этом применение каждой из уставок может быть отключено или включено. В зависимости от используемых уставок на дискретно-аналоговых индикаторах приборов могут тремя цветами отображаться зоны сигнализации. Максимальное число зон сигнализации при использовании четырёх уставок – 5. Цвета зон сигнализации при использовании различных комбинаций уставок приведены в таблице 5.

Инв. № подл.	Подп. и дата	Взам. инв. №	Инв. № дубл.	Подп. и дата	3ПА.399.158 РЭ	Лист
						16
Изм	Лист	№ докум.	Подп.	Дата		

Таблица 5

№ комби- нации	Включение уставок / реле				Цвета зон сигнализации, К - красный; Ж – жёлтый; З - зелёный				
	У1/Р1	У2/Р2	У3/Р3	У4/Р4					
1	+	+	+	+	К	Ж	З	Ж	К
2	+	+	+	-	К	Ж	З	Ж	
3	+	+	-	+	К	Ж	З	К	
4	+	+	-	-	К	Ж	З		
5	+	-	+	+	К		З	Ж	К
6	+	-	+	-	К		З	Ж	
7	+	-	-	+	К		З	К	
8	+	-	-	-	К		З		
9	-	+	+	+	Ж		З	Ж	К
10	-	+	+	-	Ж		З	Ж	
11	-	+	-	+	Ж		З	К	
12	-	+	-	-	Ж		З		
13	-	-	+	+	З			Ж	К
14	-	-	+	-	З			Ж	
15	-	-	-	+	З			К	
16	-	-	-	-	З				

Уставки У1(К) и У2(Ж) являются уставками типа “Меньше”. Состояние “Норма” соответствует значению результата измерений (РИ) больше значения уставки (У): $РИ \geq У$. Переход в состояние “Не норма” происходит при уменьшении РИ до значений $РИ < У$.

Уставки У3(Ж) и У4(К) являются уставками типа “Больше”. Состояние “Норма” соответствует значению результата измерений (РИ) меньше значения уставки (У): $РИ < У$. Переход в состояние “Не норма” происходит при увеличении РИ до значений $РИ \geq У$.

Инд. № подл.	Подп. и дата
Взам. инв. №	Подп. и дата
Инв. № дубл.	Подп. и дата

Изм	Лист	№ докум.	Подп.	Дата	ЗПА.399.158 РЭ	Лист
						17

При переходе в состояние "Не норма", срабатывает соответствующее реле сигнализации.

Приборы обеспечивают проведение измерений в диапазонах на 5 % больших, чем указаны в таблице 1. В этом случае результаты измерений индицируются на цифровом индикаторе прибора и могут быть считаны по интерфейсному выходу. Однако на дискретно-аналоговом индикаторе результаты измерений отображаются только в пределах диапазонов входных сигналов, указанных в таблице 1. При превышении этих диапазонов от 0,5 % до 5 % последний (старший) светодиод начинает мигать красным цветом. При превышении диапазонов более чем на 5 % начинает мигать:

- весь дискретно-аналоговый индикатор красным цветом;
- цифровой индикатор, отображающий конечное значение измерений.

Конечное значение измерений N_c с учетом шкалы определяется по формуле:

$$N_c = \frac{(A_k \cdot 1.05 - A_n) \cdot (N_k - N_n)}{A_k - A_n} + N_n \quad (2)$$

где A_k – конечное значение диапазона измерений;

A_n – начальное значение диапазона измерений;

N_k – конечное (верхнее) значение шкалы прибора;

N_n – начальное (нижнее) значение шкалы прибора.

При обрыве линий входных сигналов для диапазонов измерений от 2 до 10 В и от 4 до 20 мА и снижении входного сигнала, соответственно, менее 2 В и 4 мА начинает мигать:

- первый (младший) светодиод дискретно-аналогового индикатора красным цветом;
- цифровой индикатор, отображающий начальное значение шкалы.

С помощью «программы настройки» значение сигнала, при котором индикатор начинает мигать, можно изменять от нуля до значения начала диапазона (2 В и 4 мА). При необходимости мигание при обрыве, на всех диапазонах, можно отключить.

В случае наличия на входе прибора высокого уровня импульсных помех, с целью демпфирования показаний в приборе предусмотрен режим цифрового усреднения результатов нескольких измерений. Число усреднённых измерений n

Инд. № подл.	Подп. и дата
Взам. инв. №	Инд. № дубл.
Подп. и дата	Подп. и дата

					ЗПА.399.158 РЭ	Лист
						18
Изм	Лист	№ докум.	Подп.	Дата		

устанавливается в пределах от 1 до 199 самим потребителем в соответствии с 4.2.

При этом время индикации определяется по формуле $T_i = 0,12 \cdot n$ (сек.)

3.5.3 Управление прибором по интерфейсному входу.

В приборах имеется последовательный интерфейс RS-485. Сигналы интерфейса выведены на отдельный соединитель.

Сигналы интерфейса гальванически развязаны от прибора и имеют защиту от электростатических зарядов.

Управление прибором по интерфейсному входу проводится в случае:

- настройки параметров прибора с помощью ПК;
- работа в составе локальной системы измерения и контроля.

Использование двухпроводного интерфейса RS-485 позволяет объединять до 64 приборов, управляемых от одного компьютера, с общей длиной линии связи между приборами и компьютером до 1,2 км. Управление производится от COM-порта компьютера через “Преобразователь интерфейса RS-232 – RS-485”, который в зависимости от его исполнения может устанавливаться в компьютер или рядом с компьютером и должен обеспечивать автоматическую двунаправленную передачу данных.

Скорость передачи данных по интерфейсу устанавливается пользователем из ряда: 4800 бит/сек, 9600 бит/сек, 19200 бит/сек, 38400 бит/сек.

При обмене данными каждый символ передается одним байтом с кодированием по стандарту ASCII.

Управление прибором выполняется с помощью трёх групп команд:

- команды записи параметров прибора;
- команды чтения параметров прибора;
- команды настройки (калибровки) прибора.

Порядок установки параметров изложен в документе “Программа настройки приборов. Руководство оператора. 05755097.00005-01-34-01”, который вместе с соответствующим программным обеспечением входит в комплект поставки приборов.

3.5.4 Конструкция

Внешний вид прибора приведён на рисунке 2 (при толщине щита мозаичного типа 50 мм).

Прибор выполнен в металлическом корпусе. Корпус изготовлен из профильного материала, передней металлической рамки и задней металлической панели. Прибор

Инд. № подл.	Подп. и дата
Взам. инв. №	Инд. № дубл.
Подп. и дата	

					3ПА.399.158 РЭ	Лист
						19
Изм	Лист	№ докум.	Подп.	Дата		

имеет съёмную пластмассовую рамку, позволяющую производить замену шкалы пользователем без нарушения пломбы.

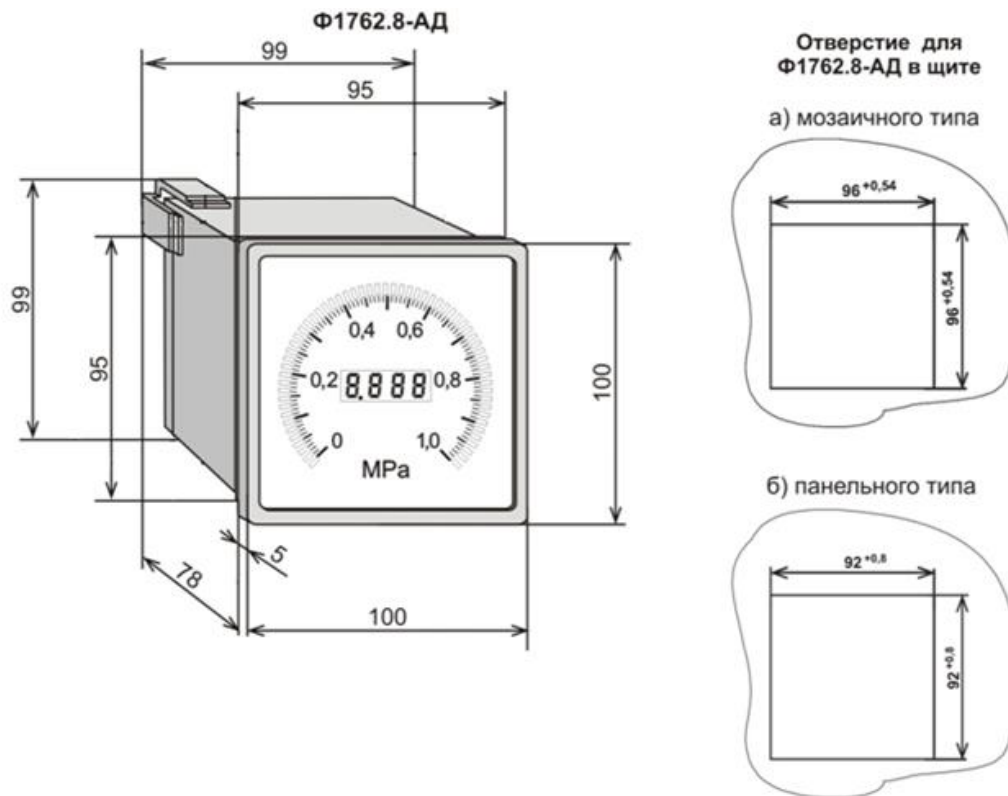
На лицевой панели приборов находятся:

- дискретно–аналоговые светодиодные индикаторные устройства со шкалой, отградуированной в соответствии с заказом;
- цифровое индикаторное устройство.

На задней панели прибора находятся следующие элементы:

- соединитель для подключения напряжения питания и входного сигнала «X1»;
- соединитель для подключения интерфейсных сигналов “RS-485” «X2»;
- два соединителя для подключения выходных сигналов реле «X3» и «X4»;
- клемма для заземления прибора.

Схема подключения прибора приведена на задней панели.



Инд. № подл.	Подп. и дата
Взам. инв. №	Инд. № дубл.
Подп. и дата	
Изм	Лист
№ докум.	Подп.
Дата	

Увеличенная шкала Ф1762.8-АД

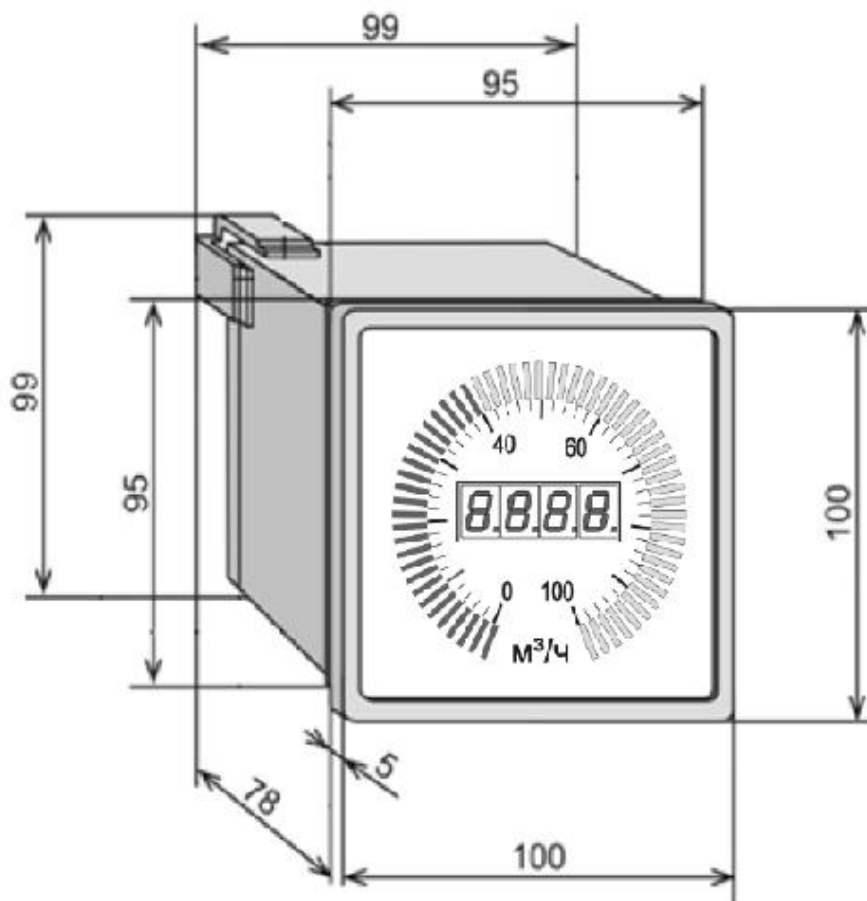


Схема подключения

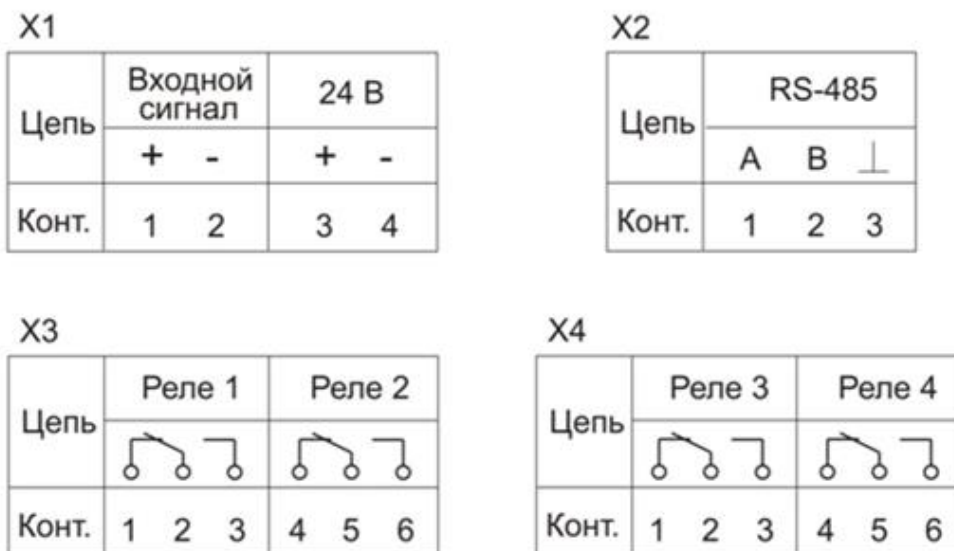


Рисунок 2 – Внешний вид и конструктив прибора, разметка щита и схема подключения прибора Ф1762.8–АД

Инд. № подл.		Подп. и дата	
Взам. инв. №		Инд. № дубл.	
Подп. и дата			

Изм	Лист	№ докум.	Подп.	Дата

ПОДГОТОВКА ПРИБОРОВ К РАБОТЕ

3.6 Размещение и монтаж прибора на щите (пульте)

Приборы предназначены для размещения в щитах или пультах. Для облегчения температурного режима приборов, рекомендуется устанавливать зазор между ними не менее 4 мм.

Установку приборов на щит производить в следующей последовательности:

- 1) снять 2 скобы, расположенные на задней стенке прибора;
- 2) вставить прибор в щит;
- 3) закрепить прибор при помощи скоб, шайб и винтов из комплекта поставки.

3.7 Подготовка к работе

3.7.1 Прежде, чем приступить к работе с приборами, необходимо ознакомиться с настоящим руководством по эксплуатации.

3.7.2 При получении приборов для эксплуатации следует:

1) в случае транспортирования прибора в условиях повышенной влажности или низких температур выдержать его в течение 4 ч в нормальных условиях при температуре плюс $(20 \pm 5) ^\circ\text{C}$ и относительной влажности от 30 % до 80 %;

2) осмотреть прибор и убедиться в отсутствии механических повреждений.

3.7.3 В соответствии со схемами включения, приведёнными на приборах, произвести подключение входного сигнала и питания (постоянное напряжение 24 ± 4 В) на контакты соединителя. При подключении рекомендуется:

1) линию связи прибора с датчиком выполнять экранированной;

2) запрещается прокладка линии связи "прибор-датчик" совместно с силовыми проводами, создающими высокочастотные или импульсные помехи;

3) для обеспечения условия 3.2.3 клемму для заземления прибора соединить с общей «земляной» шиной. При этом величина напряжения между клеммами входного измерительного сигнала и корпусом прибора не должна превышать 100 В.

3.7.4 Для связи прибора с компьютером по двухпроводному интерфейсу RS-485, подключить COM - порт компьютера (через "Преобразователь интерфейса RS-232 – RS-485") к соединителю X2 прибора. Преобразователь интерфейсов в зависимости от его исполнения устанавливается в компьютер или рядом с компьютером и должен обеспечивать автоматическую двунаправленную передачу данных.

3.7.5 Сечение проводов, используемых при подключении по 3.7.3, 3.7.4, не более $1,5 \text{ мм}^2$.

Инд. № подл.	Подп. и дата
Взам. инв. №	Инд. № дубл.
Подп. и дата	Подп. и дата

Изм	Лист	№ докум.	Подп.	Дата	3ПА.399.158 РЭ	Лист
						22

3.7.6 При необходимости, в соответствии со схемами включения, произвести подключение выходных сигналов реле «Х3» и «Х4». Сечение проводов, используемых при подключении к выходам реле должно быть не более 1,5 мм².

4 ПОРЯДОК РАБОТЫ

4.1 Подать питание на прибор, при этом должна загореться дискретно-аналоговая и цифровая индикация на передней панели прибора. Прибор должен функционировать в соответствии с установленными (по заказу или пользователем) параметрами.

4.2 Для установки необходимых параметров выполнить их программирование по интерфейсу в соответствии с указаниями, изложенными в документе “Программа настройки приборов. Руководство оператора. 05755097.00005-01-34-01”.

Инв. № подл.	Подп. и дата	Взам. инв. №	Инв. № дубл.	Подп. и дата	3ПА.399.158 РЭ	Лист
						23
Изм	Лист	№ докум.	Подп.	Дата		

5 МЕТОДИКА ПОВЕРКИ

Настоящая методика поверки распространяется на амперметры и вольтметры цифровые Ф1762.8–АД и устанавливает методику их первичной и периодической поверок.

Интервал между поверками – 5 лет.

5.1 Операции поверки

При проведении поверки должны выполняться операции, указанные в таблице 6.

Таблица 6

Операции поверки	Номер пункта	Обязательность проведения операции	
		первичная поверка	периодическая поверка
Внешний осмотр	<u>5.6.1</u>	+	+
Опробование	<u>5.6.2</u>	+	+
Определение основной погрешности	<u>5.6.3</u>	+	+
Подтверждение соответствия программного обеспечения	<u>5.6.4</u>	+	+

5.2 Средства поверки

При проведении поверки должно применяться средство поверки, указанное в таблице 7.

Таблица 7

Номер пункта	Наименование, тип средства поверки
<u>5.6.2</u> <u>5.6.3</u>	Калибратор программируемый ПЗ20: пределы относительной погрешности $\pm 0,01\%$, диапазоны напряжений от $1 \cdot 10^{-5}$ до $1 \cdot 10^3$ В и токов от $1 \cdot 10^{-6}$ до $1 \cdot 10^2$ мА.
Примечание – Указанное в таблице средство поверки может быть заменено аналогичным, обеспечивающим требуемую точность и пределы измерений.	

5.3 Требования безопасности

Требования безопасности согласно 2.1–2.7 настоящего руководства по эксплуатации.

Инд. № подл.	Подп. и дата	Взам. инв. №	Инд. № дубл.	Подп. и дата
--------------	--------------	--------------	--------------	--------------

					ЗПА.399.158 РЭ	Лист
Изм	Лист	№ докум.	Подп.	Дата		24

5.4 Условия поверки

При проведении поверки должны соблюдаться нормальные условия:

- температура окружающего воздуха (20 ± 5) °С;
- относительная влажность воздуха от 30 % до 80 %.
- атмосферное давление от 84 до 106 кПа;
- напряжение питания в соответствии с 3.3.1 и маркировкой на щитке прибора.

5.5 Подготовка к поверке

Перед проведением поверки выполняют следующие подготовительные работы:

- 1) устанавливают поверяемый прибор и используемое средство поверки в помещении с оговоренными в 5.4 условиями поверки;
- 2) выполняют соединения входа поверяемого прибора с калибратором;
- 3) проводят заземление поверяемого прибора и калибратора.

5.6 Проведение поверки

5.6.1 Внешний осмотр производят путём осмотра поверяемого прибора без включения питания.

Не допускается к дальнейшей поверке приборы, у которых обнаружены:

- неудовлетворительное крепление соединителей на задней панели;
- грубые механические повреждения корпуса.

5.6.2 Опробование (проверка работоспособности).

5.6.2.1 Подключают питание. Проверку проводят для установленного диапазона измерений в точке, равной 0,5 диапазона. Прибор считают прошедшим операцию поверки, если результат измерений не отличается от установленного значения более чем на ± 5 %.

5.6.2.2 Проверьте сигнализацию о перегрузке и об обрыве входной цепи, для чего подайте входной сигнал (ток или напряжение), превышающий диапазон измерений или разорвите цепь датчика. Прибор считают прошедшим операцию поверки, если на отсчётном устройстве прибора индицируется световая сигнализация в соответствии с 3.5.2.

5.6.3 Определение основной погрешности.

5.6.3.1 Определение основной приведенной погрешности проводят по истечении времени установления рабочего режима прибора по 3.4.8 и средств поверки в соответствии с требованиями к ним. Значения погрешности измерений контролируют на соответствие норме – пределам допускаемого значения основной приведённой

Изм	Лист	№ докум.	Подп.	Дата	Изм	Лист	№ докум.	Подп.	Дата

					3ПА.399.158 РЭ		Лист	
							25	

погрешности. Результаты измерений контролируют по имеющимся в приборах индикаторным устройствам. В случае отрицательных результатов поверки по 5.6.3.1 выполнить калибровку прибора для соответствующего диапазона измерений в соответствии с документом “Программа настройки приборов. Руководство оператора. 05755097.00005-01-34-01” и повторить поверку по 5.6.3.1.

5.6.3.2 Определение основной погрешности приборов производят:

– по дискретно-аналоговым отсчетам на пяти дискретных положениях указателя: в начале и конце диапазона измерений и трёх других, достаточно равномерно расположенных между ними,

– по цифровым отсчетам в точках, приблизительно равных 0,05; 0,2; 0,5; 0,7 и 0,9 диапазона показаний.

Проверку проводят в следующей последовательности:

1) изменяя входной сигнал, добиваются появления на отсчетном устройстве прибора значения, соответствующего проверяемой точке;

2) увеличивая (уменьшая) значение входного сигнала до момента изменения показаний испытуемого прибора на ближайшее большее (меньшее), определяют эти значения как $A_{д1}$ и $A_{д2}$. За действительное значение входного сигнала $A_{д}$ принимают то из значений $A_{д1}$ или $A_{д2}$, при котором абсолютное значение разности $A - A_{д1}$ и $A - A_{д2}$ будет наибольшим;

3) Определение основной приведенной погрешности приборов (γ), производят по формуле:

$$\gamma = \frac{A - A_{д}}{A_{к} - A_{н}} * 100 \%, \quad (3)$$

где $A_{д}$ – действительное значение входного сигнала (ток или напряжение);

$A_{к}$ – конечное значение диапазона измерений;

$A_{н}$ – начальное значение диапазона измерений;

A – значение входного сигнала, соответствующее проверяемой точке прибора, определяемое по формуле

$$A = \frac{(A_{к} - A_{н}) \cdot (N_{X} - N_{н})}{N_{к} - N_{н}} + A_{н} \quad (4)$$

где $A_{к}$ – конечное значение диапазона измерений;

$A_{н}$ – начальное значение диапазона измерений;

Инд. № подл.	Подп. и дата
Взам. инв. №	Инд. № дубл.
Подп. и дата	

					3ПА.399.158 РЭ	Лист
						26
Изм	Лист	№ докум.	Подп.	Дата		

6 ТЕКУЩИЙ РЕМОНТ

Перечень возможных неисправностей приборов приведен в таблице 8.

Таблица 8

Наименование неисправности, внешнее проявление и дополнительные признаки	Вероятная причина	Способ устранения
При включении прибора на его отсчетном устройстве отсутствует индикация	Не подключено питание	Проверить цепь питания и устранить неисправность
Указатель прибора находится у нулевой отметки и не смещается с неё при любом изменении измеряемой величины	Обрыв в цепи измерения или неправильная полярность входного сигнала	Проверить цепь входного сигнала

В связи с тем, что приборы являются сложными изделиями электронной техники, и устранение в них неисправностей может привести к изменению метрологических характеристик, ремонт рекомендуется производить на предприятии-изготовителе.

Инд. № подл.	Подп. и дата
Взам. инв. №	Инд. № дубл.
Подп. и дата	

					ЗПА.399.158 РЭ	Лист
						28
Изм	Лист	№ докум.	Подп.	Дата		

7 МАРКИРОВАНИЕ, ПЛОМБИРОВАНИЕ, УПАКОВКА

7.1 На каждом приборе указано:

- 1) обозначение прибора;
- 2) товарный знак предприятия-изготовителя;
- 3) класс точности прибора;
- 4) порядковый номер прибора по системе нумерации предприятия-изготовителя;
- 5) год изготовления;
- 6) номера и обозначения контактов для обеспечения внешних соединений;

7.2 Прибор пломбируется путем наклеивания гарантийной наклейки на заднюю панель и установкой пломб со стороны лицевой панели под шкалой, исключающей вскрытие прибора без их повреждения.

7.3 Для упаковки прибора используется потребительская упаковка из гофрированного картона и транспортная тара (транспортные ящики или контейнеры).

7.4 На потребительскую упаковку нанесен ярлык с указаниями:

- наименования изделия;
- обозначения изделия;
- количества изделий в упаковке;
- даты упаковки.

7.5 Транспортная маркировка содержит надписи и знаки: "Хрупкое. Осторожно", "Беречь от влаги", "Верх", "Ограничение температуры" (для приборов, транспортируемых в районы Крайнего Севера, с указанием конечных значений диапазона температур: "минус 50 °С до плюс 60 °С").

Инв. № подл.	Подп. и дата
Взам. инв. №	Инв. № дубл.
Подп. и дата	

					ЗПА.399.158 РЭ	Лист
						29
Изм	Лист	№ докум.	Подп.	Дата		

8 ХРАНЕНИЕ И ТРАНСПОРТИРОВАНИЕ

8.1 Приборы до введения в эксплуатацию следует хранить в упаковке предприятия-изготовителя при температуре окружающего воздуха от плюс 5 °С до плюс 40 °С и относительной влажности 80 % при температуре 25 °С, содержание коррозионно-активных агентов (сернистый газ и хлориды) не должно превышать значений, установленных для атмосферы любого типа по ГОСТ 15150, наличие паров кислот и щелочей не допускается.

8.2 Приборы в транспортной таре выдерживают воздействие температуры окружающего воздуха от минус 50 °С до плюс 60 °С и относительной влажности до 80 % при 25 °С (упаковка обыкновенная) или относительной влажности свыше 80 % до 100 % при 35 °С (влагозащитная упаковка).

8.3 Во время погрузочно-разгрузочных работ и транспортирования, ящики не должны подвергаться резким ударам и воздействию атмосферных осадков.

Способ укладки ящиков на транспортирующее средство должен исключать их перемещение. При транспортировании самолётом приборы размещаются в отапливаемых герметизированных отсеках.

При транспортировании приборов железнодорожным транспортом вид отправки – мелкая малотоннажная, тип подвижного состава – крытый вагон или платформа с универсальным контейнером, загруженным до полной вместимости.

В связи с постоянной работой по усовершенствованию приборов, повышающей их надежность и улучшающей эксплуатационные качества, в конструкцию могут быть внесены незначительные изменения, не отражённые в настоящем издании.

Инд. № подл.	Подп. и дата
Взам. инв. №	Инд. № дубл.
Подп. и дата	Подп. и дата

					ЗПА.399.158 РЭ	Лист
						30
Изм	Лист	№ докум.	Подп.	Дата		

