

НОВИНКА



Реле защиты по чередованию фаз РЗЧФ-1001

Виды приемки: ОТК, Морской Регистр
ВРМЦ.468243.006 ТУ

Реле защиты по чередованию фаз предназначено для определения знака углового сдвига фаз в трёхфазных сетях переменного тока, а также наличия напряжения каждой из фазы.

РЗЧФ-1001 предназначено для работы в трёхфазных сетях переменного тока для следующих схем соединения сетей: «звезда» и «треугольник».

Питание

Питание реле осуществляется от контролируемой сети. При этом для функционирования реле достаточно наличия напряжения хотя бы в одной из фаз сети.

Потребляемая мощность

Не более 10 В•А

Напряжение контролируемой сети

- от 57 до 230 В фазного напряжения (для схемы соединения «звезда»);
- от 100 до 400 В линейного напряжения (для схемы соединения «треугольник») с частотой от 50 до 400 Гц (включая частоту 60 Гц);
- коэффициент искажения синусоидальной кривой - не более 10%.

Максимальное коммутируемое напряжение «сухими» контактами

- постоянного тока – 150 В;
- переменного тока частотой от 45 до 450 Гц – 250 В.

Индикация

«Правильное чередование фаз» - цвет индикации зеленый - в случае, когда напряжение по всем трём фазам присутствует, а знак фазового сдвига между фазами А-В, В-С, С-А положительный.

«Неправильное чередование фаз» – цвет индикации красный – в случае, если напряжение по всем трем фазам присутствует, но знак фазового сдвига отрицательный. Индикация состояния дублируется положением «сухого» контакта, что можно использовать для передачи информации во внешнюю систему.

Кроме того, на передней панели отображается присутствие напряжения по трём фазам. Если напряжение какой-либо из трёх фаз отсутствует, информация о чередовании фаз не выводится, а индикация наличия соответствующей фазы отключается.

Предусмотрен «сухой» контакт «Готовность», который переключается только при наличии напряжения хотя бы в одной из фаз сети (подтверждает готовность прибора к работе).

Условия эксплуатации:

- диапазон рабочих температур: от -10°C до +55°C
- относительная влажность воздуха: 95% при +25°C

Степень защиты:

- IP20 – по корпусу
- IP54 – по передней панели

Масса: не более 0,6 кг

Габаритные размеры: 96 x 96 x 91 мм

Монтаж: осуществляется в вырез в щите.

Полный назначенный срок службы: не менее 15 лет

Средняя наработка на отказ: не менее 5000 часов

Гарантийный срок хранения без переконсервации: 3 года с даты изготовления

Гарантийный срок хранения с переконсервацией (один раз в три года): 12 лет с даты изготовления

Гарантийный срок эксплуатации: 5 лет

Форма заказа

Реле защиты по чередованию фаз РЗЧФ-1001 – X

Тип контролируемой сети: ↑
 звезда _____ 1
 треугольник _____ 2

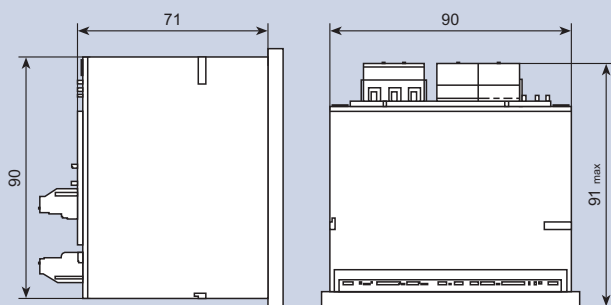
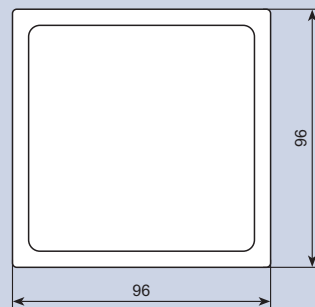
Кроме того необходимо указать:

1. Вид исполнения.
2. Вид приемки.
3. ВРМЦ.468243.006 ТУ.

Пример записи при заказе:

Реле защиты по чередованию фаз РЗЧФ-1001-1, исполнение «РМРС», вид приемки Морской регистр, ВРМЦ.468243.006 ТУ.

Габаритные и установочные размеры



Разметка в щите

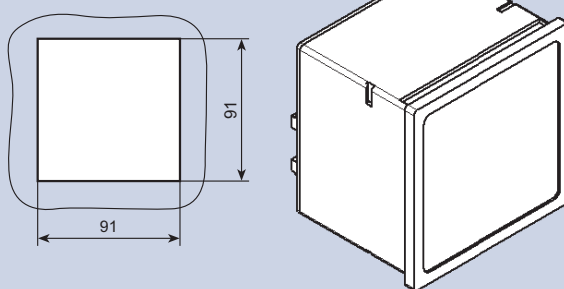
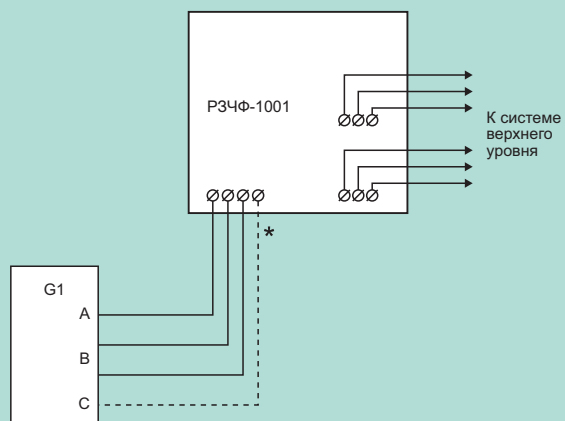


Схема электрическая соединений РЗЧФ-1001



G1 – контролируемая сеть

* – данное подключение производится только для сетей с топологией «звезда» с заземлённой нейтралью.