

НОВИНКА



Измеритель сопротивления изоляции ИСИ1625

Виды приемки: ОТК, Морской Регистр
ВРМЦ.411212.001 ТУ

Измеритель сопротивления изоляции ИСИ1625 предназначен для измерения и контроля эквивалентного сопротивления изоляции гальванически не связанной с измерительной цепью. Прибор предназначен для установки на щитах и пультах управления судов и промышленных энергообъектов.

- Объекты контроля:**
- однофазные сети переменного тока напряжением до 400 В частотой 50 или 400 Гц;
 - сети постоянного тока напряжением до 400 В;
 - сети двойного рода тока (в сети переменного тока возможно наличие постоянной составляющей напряжения «фаза – корпус» величиной до 50% выпрямленного номинального напряжения любого знака, в сети постоянного тока возможно наличие переменной составляющей напряжения между полюсами сети и корпусом и между полюсами сети);
 - сети со снятым рабочим напряжением.

Количество контролируемых прибором точек (сетей) – одна.

- Преимущества :**
- индикация результата на дисплее;
 - сравнение с 2-мя настраиваемыми уставками;
 - настройка задержки срабатывания реле;
 - световая и электрическая (реле) сигнализация о выходе измеренной величины за границы уставок;
 - контроль подключения к измеряемой линии;
 - интерфейс RS-485.

Параметры контролируемой сети

- напряжение 0 – 400 В постоянного, переменного или двойного рода тока;
- частота переменного тока 50 и 400 Гц;
- максимальная емкость между контролируемой сетью и землей 50 мкФ;
- диапазон измерения:
 - сопротивление изоляции 0 – 1000 кОм;
 - абсолютная допускаемая погрешность $\pm(R_{изм} * 15 / 100 + 1)$ кОм, где $R_{изм}$ в кОм.

Время измерения при емкости 20 мкФ и сопротивлении 100 кОм не превышает 30 с.

Напряжение питания

- **исполнение 1 (24 В):** 12 – 94 В постоянного тока или 16 – 75 В переменного тока;
- **исполнение 2 (220 В):** 70 – 300 В постоянного или переменного тока.

Потребляемая мощность

Потребляемая мощность не более 10 ВА

Индикация

Информация о текущем состоянии прибора и о величине сопротивления изоляции выводится на цифровой индикатор прибора.

Период обновления графика изменения измеренных значений сопротивления от 1 минуты до 24 часов.

Сигнализация

ИСИ1625 имеет предупредительную и аварийную сигнализацию, осуществляемую индикатором, расположенным на передней панели, кроме этого в приборе есть один релейный выход предупредительной, один релейный выход аварийной сигнализации.

Релейные выходы позволяют коммутировать:

- постоянное напряжение 30 В при силе тока до 5 А;
- переменное напряжение 250 В при силе тока до 5 А.

Минимальный коммутируемый ток – 0,01 А.

- 1) значения уставок в диапазоне от 1 до 1000 кОм;
- 2) задержку срабатывания реле сигнализации;
- 3) гистерезис для каждой уставки от 1% до 25%.

Интерфейс

Для связи с компьютером поста дистанционного управления ИСИ1625 имеет последовательный интерфейс типа RS-485 (протокол совместимый с ModbusRTU).

Скорость цифрового интерфейса от 2400 до 115200 бит/с.

Условия эксплуатации:

- диапазон рабочих температур: от -10°C до +55°C
 - относительная влажность воздуха: до 95% при +25°C
- Степень защиты корпуса:** IP20

Масса: должна быть не более 0,25 кг

Габаритные размеры не превышают: 36,4 x 103,5 x 81 мм

Монтаж: Реле выполнено в корпусе для монтажа на DIN-рейку.

Срок службы: не менее 10 лет

Средняя наработка на отказ: не менее 50000 часов

Гарантийный срок хранения без переконсервации: 3 года с даты изготовления

Гарантийный срок хранения с переконсервацией (один раз в три года): 12 лет с даты изготовления

Гарантийный срок эксплуатации: 5 лет

Форма заказа

Измеритель сопротивления изоляции ИСИ1625 – X

Напряжение питания сети:

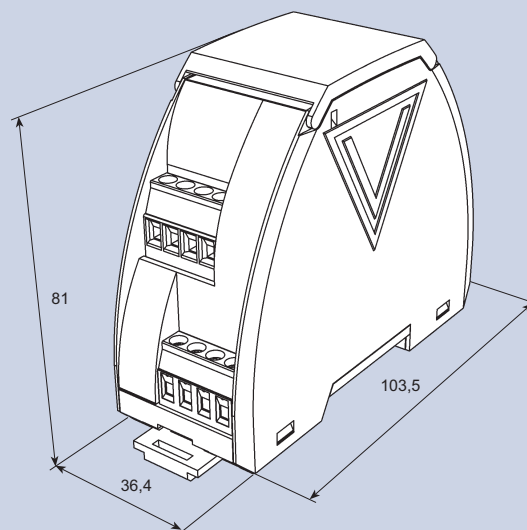
24 В	1
220 В	2

Кроме того необходимо указать:

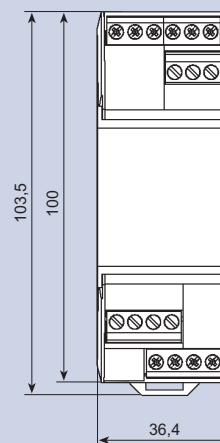
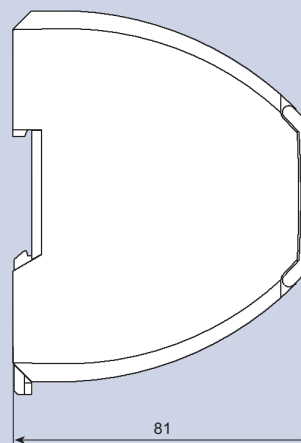
1. Вид исполнения.
2. Вид приемки.
3. Вид упаковки: обычная или влагозащитная.
4. ВРМЦ.411212.001 ТУ.

Пример записи при заказе:

Измеритель сопротивления изоляции ИСИ1625-2, номинальное напряжение питания сети ~220 В, исполнение прибора «ОП», вид приемки ОТК, вид упаковки – обычная, ВРМЦ.411212.001 ТУ.

Габаритные и установочные размеры

ИСИ1625 - X

- 1 - напряжение питания сети 24 В
- 2 - напряжение питания сети 220 В



Масса: не более 0,25 кг

Габаритные размеры: 36,4 x 103,5 x 81 мм