

▶ Амперметры постоянного тока

→ ЭА1605.1 (ЭА1605)

▶ Вольтметры постоянного тока

→ ЭВ1605.1 (ЭВ1605)



Виды приемки:

ЭА1605, ЭВ1605: ОТК, ВП, РРР

ЭА1605.1, ЭВ1605.1: ОТК, РРР

ТУ 25-7501.0081-89

Приборы предназначены для измерения постоянного тока и напряжения на промышленных объектах, в судостроении, а также на объектах нефтяной и газовой промышленности.

Приборы щитовые, выступающего монтажа.
Приборы выполнены в герметичном корпусе.

Приборы могут использоваться для замены устаревших и снятых с производства приборов М180, М185, М186.

ЗАМЕНА

Диапазоны измерений

Приборы выпускаются с диапазонами измерений, указанными в таблицах 1 и 2. Необходимый Вам диапазон следует указать при заказе. Приборы могут быть изготовлены с симметричной шкалой с нулевой отметкой внутри диапазона (кроме миллиамперметров).

Таблица 1 Диапазоны измерений амперметров*

Диапазоны измерений	Подключение
0 – 5**; 0 – 20**; 0 – 4 – 20 мА	непосредственное
0 – 5; 0 – 10; 0 – 20 А	
0 – 30; 0 – 50; 0 – 75; 0 – 100; 0 – 150; 0 – 200; 0 – 300; 0 – 500; 0 – 750 А	с наружным шунтом 75 мВ***
0 – 1; 0 – 1,5; 0 – 2; 0 – 3; 0 – 4; 0 – 5; 0 – 6; 0 – 7,5 кА	

* - амперметры с нулевой отметкой внутри диапазона измерений с конечным значением диапазона измерений 50 А и выше могут быть изготовлены для подключения с соединительными проводами сопротивлением до 3,5 Ом;

** - приборы могут быть отградуированы в любых единицах физических величин;
*** - шунты в комплект поставки не входят; амперметры, подключаемые с наружным шунтом, как правило, градуируются и поставляются с калиброванными проводами сопротивлением 0,035 Ом;

по предварительному согласованию амперметры могут быть отградуированы для работы с другими соединительными проводами; в этом случае соединительные провода в комплект поставки не входят.

Таблица 2 Диапазоны измерений вольтметров

Диапазоны измерений	Подключение
0 – 10*; 0 – 30*; 0 – 50; 0 – 150; 0 – 250; 0 – 300; 0 – 400; 0 – 500 В	непосредственное

* - приборы могут быть отградуированы в любых единицах физических величин.

Класс точности

1,5

Шкалы приборов

Шкалы приборов изготавливаются с покрытием светосоставом временно-го действия. По заказу могут быть изготовлены приборы с белыми шкалами.

Время установления показаний: не более 3 с

Длина шкалы: 180 мм

Угол шкалы: 230°

Условия эксплуатации:

	ЭА1605.1, ЭА1605, ЭВ1605.1, ЭВ1605	ЭА1605, ЭВ1605
Исполнение	ОП	ВП
Диапазон рабочих температур	от -30°C до +55°C	от -40°C до +60°C
Относительная влажность воздуха	100% при +35°C	100% при +35°C
Степень защиты корпуса	IP58	IP58
Межповерочный интервал	2 года	2 года
Средний срок службы	20 лет	25 лет
Гарантийный срок хранения	10 лет для ЭА1605, ЭВ1605 5 лет для ЭА1605.1, ЭВ1605.1	10 лет ЭА1605, ЭВ1605
Гарантийный срок эксплуатации	4 года для ЭА1605, ЭВ1605 2,5 года для ЭА1605.1, ЭВ1605.1	4 года ЭА1605, ЭВ1605

Приборы виброустойчивые, вибро- и ударопрочные, герметичные.

Масса: не более 2,4 кг

Габаритные размеры: 145 x 231 x 95 мм

Форма заказа

Амперметр XXXXX.X – XX – X – X – X

Тип прибора:

ЭА1605 _____ ЭА1605
ЭА1605.1 _____ ЭА1605.1

Диапазон измерений:

Диапазон измерений:	Код	Диапазон измерений:	Код	Диапазон измерений:	Код
0 – 5 мА	01	0 – 1 кА	16	150 – 0 – 150 А	31
0 – 20 мА	02	0 – 1,5 кА	17	200 – 0 – 200 А	32
0 – 4 – 20 мА	03	0 – 2 кА	18	300 – 0 – 300 А	33
0 – 5 А	04	0 – 3 кА	19	500 – 0 – 500 А	34
0 – 10 А	05	0 – 4 кА	20	750 – 0 – 750 А	35
0 – 20 А	06	0 – 5 кА	21	1 – 0 – 1 кА	36
0 – 30 А	07	0 – 6 кА	22	1,5 – 0 – 1,5 кА	37
0 – 50 А	08	0 – 7,5 кА	23	2 – 0 – 2 кА	38
0 – 75 А	09	5 – 0 – 5 А	24	3 – 0 – 3 кА	39
0 – 100 А	10	10 – 0 – 10 А	25	4 – 0 – 4 кА	40
0 – 150 А	11	20 – 0 – 20 А	26	5 – 0 – 5 кА	41
0 – 200 А	12	30 – 0 – 30 А	27	6 – 0 – 6 кА	42
0 – 300 А	13	50 – 0 – 50 А	28	7,5 – 0 – 7,5 кА	43
0 – 500 А	14	75 – 0 – 75 А	29		
0 – 750 А	15	100 – 0 – 100 А	30		

Подключение амперметра и миллиамперметра:

непосредственное _____ 1
с наружным шунтом 75 мВ _____ 2
с соединительными проводами до 3,5 Ом _____ 3

Сопротивление соединительных калиброванных проводов:

отсутствует _____ 1
0,035 Ом (стандартный) _____ 2
0,07 Ом _____ 3
0,28 Ом _____ 4

Покрытие циферблата:

белое _____ 1
светящееся _____ 2

Форма заказа

Вольтметр XXXXX.X – XX – X

Тип прибора:

ЭВ1605 _____ ЭВ1605
ЭВ1605.1 _____ ЭВ1605.1

Диапазон измерений:

0 – 10 В	01
0 – 30 В	02
0 – 50 В	03
0 – 150 В	04
0 – 250 В	05
0 – 300 В	06
0 – 400 В	07
0 – 500 В	08
10 – 0 – 10 В	09
30 – 0 – 30 В	10
50 – 0 – 50 В	11
150 – 0 – 150 В	12
250 – 0 – 250 В	13
300 – 0 – 300 В	14
400 – 0 – 400 В	15
500 – 0 – 500 В	16

Покрытие таблички и циферблата:

белое _____ 1
светящееся _____ 2

При заказе указать

1. Диапазон показаний и единицы измеряемой физической величины буквами русского или латинского алфавита.
2. Вид исполнения: общепромышленное или специальное (для ЭА1605, ЭВ1605).
3. Вид приемки.
4. Номер ТУ.

Пример записи при заказе:

1. Амперметр ЭА1605-34-1-1-2, диапазон измерений 500 – 0 – 500 А, сопротивление соединительных проводов 3,5 Ом, исполнение «ВП», по «Условиям поставки № 01-1874-62», вид приемки ПЗ, покрытие таблички и циферблата обычное, ТУ 25-7501.0081-89.
2. Вольтметр ЭВ1605.1-06-1-1-2, диапазон измерений 0 – 300 В, исполнение «ОП», вид приемки РРР, покрытие таблички и циферблата светящееся, ТУ 25-7501.0081-89.

Габаритные и установочные размеры

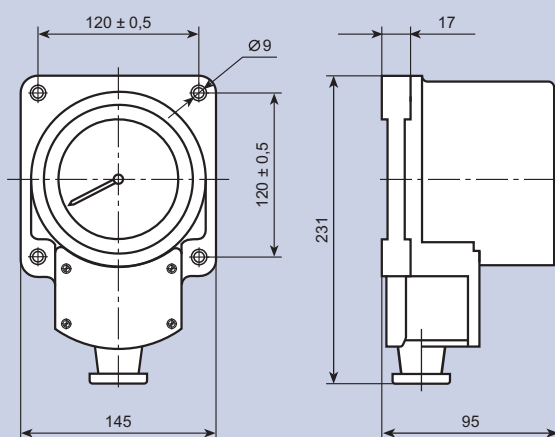


Рис. 1

Схемы подключения приборов

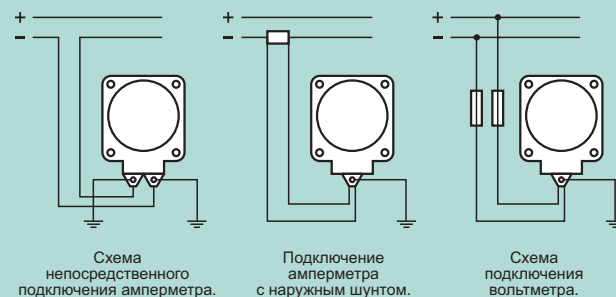


Рис. 2