

ОКПД 2 26.51.43.131

ОКПД 2 26.51.43.132

АМПЕРМЕТРЫ И ВОЛЬТМЕТРЫ

Ц1420, Ц1620 и Ц1420.1

Руководство по эксплуатации

ЗПА.320.126 РЭ



EAC

Инв. № подл.	Подп. и дата	Взам. инв. №	Инв. № дубл.	Подп. и дата
2744	21.02.2022			

Метр. экспертиза
проведена
«21» 02 2022

Лыкина СВ

АО «ВИБРАТОР»

194292, Санкт-Петербург, 2-ой Верхний пер., д.5 лит.А

СОДЕРЖАНИЕ

ВВОДНАЯ ЧАСТЬ.....	3
1 НОРМАТИВНЫЕ ССЫЛКИ	3
2 ОПРЕДЕЛЕНИЯ, ОБОЗНАЧЕНИЯ, СОКРАЩЕНИЯ	3
3 ТРЕБОВАНИЯ БЕЗОПАСНОСТИ	3
4 НАЗНАЧЕНИЕ.....	4
5 ТЕХНИЧЕСКИЕ ДАННЫЕ	11
6 УСТРОЙСТВО И РАБОТА ПРИБОРОВ	15
7 РАЗМЕЩЕНИЕ И МОНТАЖ.....	20
8 УКАЗАНИЯ ПО ПОВЕРКЕ.....	26
9 ВОЗМОЖНЫЕ НЕИСПРАВНОСТИ И СПОСОБЫ ИХ УСТРАНЕНИЯ	27
10 ПРАВИЛА ХРАНЕНИЯ И ТРАНСПОРТИРОВАНИЕ.....	28

Перв. примен.													
Справ. №													
Подп. и дата													
Инв.№ дубл.													
Взам.инв. №													
Подп. и дата													
Инв.№ подл.													
					ЗПА.320.126 РЭ								
	Изм	Лист	№ докум.	Подп.	Дата	АМПЕРМЕТРЫ И ВОЛЬТМЕТРЫ Ц1420, Ц1620 и Ц1420.1 Руководство по эксплуатации			Литера	Лист	Листов		
	Разраб.	Таранова			А					2	29		
	Пров.	Бурдуков			АО «ВИБРАТОР»								
	Н.контр	Веденеева											
	Утв.	Лукин											

ВВОДНАЯ ЧАСТЬ

Настоящее руководство по эксплуатации предназначено для ознакомления с техническими характеристиками, устройством, принципом действия, правилами эксплуатации и поверки амперметров и вольтметров Ц1420, Ц1620 и Ц1420.1.

1 НОРМАТИВНЫЕ ССЫЛКИ

- ГОСТ РВ 8.576-2000 Государственная система обеспечения единства измерений. Порядок проведения поверки средств измерений в сфере обороны и безопасности Российской Федерации;

- ГОСТ 12.2.007.0-75 - Система стандартов безопасности труда. Изделия электротехнические. Общие требования безопасности;

- ГОСТ 8.497-83 - Государственная система обеспечения единства измерений. Амперметры, вольтметры, ваттметры, варметры. Методика поверки;

- ГОСТ 9181-74 - Приборы электроизмерительные. Упаковка, маркировка, транспортирование и хранение;

- ТУ 25-04.3913-80 – Приборы щитовые унифицированной серии. Технические условия;

- Условия поставки № 01-1874-62.

2 ОПРЕДЕЛЕНИЯ, ОБОЗНАЧЕНИЯ, СОКРАЩЕНИЯ

В настоящем руководстве по эксплуатации применяются термины, приведенные ниже:

Амперметры и вольтметры щитовые, ударо-и вибропрочные, виброустойчивые Ц1420, Ц1620 и Ц1420.1 в корпусах брызгозащищенного исполнения – приборы.

3 ТРЕБОВАНИЯ БЕЗОПАСНОСТИ

3.1 Требования безопасности по ТУ 25-04.3913-80.

Приборы в части защиты от поражения электрическим током удовлетворяют требованиям класса 3 ГОСТ 12.2.007.0.

3.2 Работа с приборами, монтаж и демонтаж с целью регулировки и ремонта производится персоналом, проинструктированным по технике безопасности.

3.3 При установке приборов и шунтов соблюдать правила техники безопасности при работе с приборами, находящимися под высоким напряжением.

Будьте осторожны в обращении с приборами! Перед началом эксплуатации тщательно проверить правильность монтажа.

Приборы не имеют каких либо специфических конструктивных особенностей, которые необходимо учитывать для обеспечения безопасности при их работе.

Инд. № подл.	Подп. и Дата	Взам. инв.№	Индв. №дубл.	Подп.и Дата

Изм	Лист	№ докум.	Подп.	Дата	ЗПА.320.126 РЭ	Лист
						3

4 НАЗНАЧЕНИЕ

4.1 Приборы предназначены для измерения тока и напряжения в цепях переменного тока в энергетических установках в тяжёлых условиях эксплуатации.

Условное обозначение заказа амперметров Ц1420:

Ц1420 – XX – X – X – X

Тип прибора _____

Код диапазона показаний _____

Код	Диапазон показаний	Код	Диапазон показаний
01	0 – 100 мА	16	0 – 200 А
02	0 – 200 мА	17	0 – 300 А
03	0 – 300 мА	18	0 – 400 А
04	0 – 500 мА	19	0 – 600 А
05	0 – 1 А	20	0 – 750 А
06	0 – 2 А	21	0 – 800 А
07	0 – 3 А	22	0 – 1 кА
08	0 – 5 А	23	0 – 1,5 кА
09	0 – 10 А	24	0 – 2 кА
10	0 – 20 А	25	0 – 3 кА
11	0 – 30 А	26	0 – 4 кА
12	0 – 50 А	27	0 – 5 кА
13	0 – 75 А	28	0 – 6 кА
14	0 – 100 А	29	0 – 8 кА
15	0 – 150 А	30	0 – 10 кА

Номинальное значение частоты _____

- 1 – 50 Гц;
- 2 – 400 Гц;
- 3 – 1000 Гц.

Тип подключения прибора _____

- 1 – непосредственное;
- 2 – через трансформатор А/5А;
- 3 - через трансформатор А/1А;
- 4 - через трансформатор А/5А и 5А/1А.

Покрывание таблички и циферблата _____

- 1 – обычное;
- 2 – светящееся.

Инд. № подл.
Подп. и дата
Взам. инв. №
Инд. № дубл.
Подп. и дата

Изм.	Лист	№ докум.	Подп.	Дата
------	------	----------	-------	------

ЗПА.320.126 РЭ

Лист

4

Условное обозначение заказа амперметров Ц1420.1:

Ц1420.1 – XX – X – X – X

Тип прибора _____

Код диапазона показаний _____

Код	Диапазон показаний	Код	Диапазон показаний
01	0 – 100 мА	16	0 – 200 А
02	0 – 200 мА	17	0 – 300 А
03	0 – 300 мА	18	0 – 400 А
04	0 – 500 мА	19	0 – 600 А
05	0 – 1 А	20	0 – 750 А
06	0 – 2 А	21	0 – 800 А
07	0 – 3 А	22	0 – 1 кА
08	0 – 5 А	23	0 – 1,5 кА
09	0 – 10 А	24	0 – 2 кА
10	0 – 20 А	25	0 – 3 кА
11	0 – 30 А	26	0 – 4 кА
12	0 – 50 А	27	0 – 5 кА
13	0 – 75 А	28	0 – 6 кА
14	0 – 100 А	29	0 – 8 кА
15	0 – 150 А	30	0 – 10 кА

Номинальное значение частоты _____

- 1 – 50 Гц;
- 2 – 400 Гц;
- 3 – 1000 Гц.

Тип подключения прибора _____

- 1 – непосредственное;
- 2 – через трансформатор А/5А;
- 3 - через трансформатор А/1А;
- 4 - через трансформатор А/5А и 5А/1А.

Покрытие таблички и циферблата _____

- 1 – обычное;
- 2 – светящееся.

Инд. № подл.	Подп. и дата
Взам. инв.№	Подп. и дата
Инд. №дубл.	Подп. и дата
Подп. и дата	Подп. и дата

Изм.	Лист	№ докум.	Подп.	Дата
------	------	----------	-------	------

ЗПА.320.126 РЭ

Лист

5

Условное обозначение заказа вольтметров Ц1420:

Ц1420 - XX - X - X - X

Тип прибора _____

Код диапазона показаний _____

Код	Диапазон показаний
01	0 – 15 В
02	0 – 30 В
03	0 – 50 В
04	0 – 150 В
05	0 – 250 В
06	0 – 450 В
07	0 – 500 В
08	0 – 800 В
09	0 – 7500 В
10	0 – 100 В

Номинальное значение частоты _____

- 1 – 50 Гц;
- 2 – 400 Гц.

Тип подключения прибора _____

- 1 – непосредственное;
- 2 – с трансформатором напряжения 380/127;
- 3 - с трансформатором напряжения 660/127;
- 4 - с трансформатором напряжения 690/127;
- 5 - с трансформатором напряжения 6300/127;
- 6 - с трансформатором напряжения 6300/100.

Покрытие таблички и циферблата _____

- 1 – обычное;
- 2 – светящееся.

Инд. № подл.	Подп. и дата
Взам. инв.№	Индв. №дубл.
Подп. и дата	Подп. и дата

Изм.	Лист	№ докум.	Подп.	Дата
------	------	----------	-------	------

ЗПА.320.126 РЭ

Условное обозначение заказа вольтметров Ц1420.1:

Ц1420.1 - XX - X - X - X

Тип прибора _____

Код диапазона показаний _____

Код	Диапазон показаний
01	0 – 15 В
02	0 – 30 В
03	0 – 50 В
04	0 – 150 В
05	0 – 250 В
06	0 – 450 В
07	0 – 500 В
08	0 – 800 В
09	0 – 7500 В
10	0 – 100 В

Номинальное значение частоты _____

1 – 50 Гц;

2 – 400 Гц.

Тип подключения прибора _____

1 – непосредственное;

2 – с трансформатором напряжения 380/127;

3 - с трансформатором напряжения 660/127;

4 - с трансформатором напряжения 690/127;

5 - с трансформатором напряжения 6300/127;

6 - с трансформатором напряжения 6300/100.

Покрытие таблички и циферблата _____

1 – обычное;

2 – светящееся.

Инв. № подл.	Подп. и дата	Подп. и дата	Подп. и дата	Подп. и дата	ЗПА.320.126 РЭ	Лист
	Взам. инв.№	Инв. №дубл.	Инв. №дубл.	Инв. №дубл.		7
	Изм	Лист	№ докум.	Подп.		Дата

Условное обозначение заказа амперметров Ц1620:

Ц1620 - XX - X - X - X

Тип прибора _____

Код диапазона показаний _____

Код	Диапазон показаний	Код	Диапазон показаний
01	0 – 100 мА	16	0 – 200 А
02	0 – 200 мА	17	0 – 300 А
03	0 – 300 мА	18	0 – 400 А
04	0 – 500 мА	19	0 – 600 А
05	0 – 1 А	20	0 – 750 А
06	0 – 2 А	21	0 – 800 А
07	0 – 3 А	22	0 – 1 кА
08	0 – 5 А	23	0 – 1,5 кА
09	0 – 10 А	24	0 – 2 кА
10	0 – 20 А	25	0 – 3 кА
11	0 – 30 А	26	0 – 4 кА
12	0 – 50 А	27	0 – 5 кА
13	0 – 75 А	28	0 – 6 кА
14	0 – 100 А	29	0 – 8 кА
15	0 – 150 А	30	0 – 10 кА

Номинальное значение частоты _____

- 1 – 50 Гц;
- 2 – 400 Гц;
- 3 – 1000 Гц.

Тип подключения прибора _____

- 1 – непосредственное;
- 2 – через трансформатор А/5А;
- 3 - через трансформатор А/1А;
- 4 - через трансформатор А/5А и 5А/1А.

Покрытие таблички и циферблата _____

- 1 – обычное;
- 2 – светящееся.

Инд. № подл.	Подп. и дата
Взам. инв.№	Подп. и дата
Инд. №дубл.	Подп. и дата
Подп. и дата	Подп. и дата

Изм.	Лист	№ докум.	Подп.	Дата
------	------	----------	-------	------

ЗПА.320.126 РЭ

Лист

8

Условное обозначение заказа вольтметров Ц1620:

Ц1620 - XX - X - X - X

Тип прибора _____

Код диапазона показаний _____

Код	Диапазон показаний
01	0 – 15 В
02	0 – 30 В
03	0 – 50 В
04	0 – 150 В
05	0 – 250 В
06	0 – 450 В
07	0 – 500 В
08	0 – 800 В
09	0 – 7500 В

Номинальное значение частоты _____

- 1 – 50 Гц;
- 2 – 400 Гц.

Тип подключения прибора _____

- 1 – непосредственное;
- 2 – с трансформатором напряжения 380/127;
- 3 - с трансформатором напряжения 660/127;
- 4 - с трансформатором напряжения 690/127;
- 5 - с трансформатором напряжения 6300/127;
- 6 - с трансформатором напряжения 6300/100.

Покрытие таблички и циферблата _____

- 1 – обычное;
- 2 – светящееся.

4.2 Условия эксплуатации:

Нормальные условия эксплуатации приборов Ц1420, Ц1420.1 и Ц1620:

- температура окружающего воздуха (20 ± 5) °С для Ц1420, Ц1620;
- температура окружающего воздуха (25 ± 10) °С для Ц1420.1;
- относительная влажность воздуха от 30 % до 80 %;

Рабочие условия эксплуатации приборов Ц1420 и Ц1620:

- температура окружающего воздуха от минус 40 °С до плюс 60 °С;
- относительная влажность воздуха до 100 % при 50 °С;

Рабочие условия эксплуатации прибора Ц1420.1:

- температура окружающего воздуха от минус 10 °С до плюс 55 °С;
- относительная влажность воздуха до 98 % при 35 °С.

Инд. № подл.	Подп. и дата	Взам. инв.№	Индв. №дубл.	Подп.и Дата

Изм.	Лист	№ докум.	Подп.	Дата

ЗПА.320.126 РЭ

Лист

9

Приборы Ц1420, Ц1620 выпускаются в следующих исполнениях:

– «ОП» - оборудование, поставляемое на общепромышленные объекты (с приемкой ОТК);

– «ВП» - оборудование, поставляемое в интересах обороны и безопасности (с приемкой ОТК и Представителя Заказчика), в том числе изготавливаемое по «Условиям поставки № 01-1874-62»;

– «РМРС» – оборудование, поставляемое на морские объекты (с приемкой ОТК и Морского Регистра);

– «РРР» – оборудование, поставляемое на речные объекты (с приемкой ОТК и Речного Регистра).

Приборы Ц1420.1 выпускаются в следующих исполнениях:

– «ОП» - оборудование, поставляемое на общепромышленные объекты (с приемкой ОТК);

– «РМРС» – оборудование, поставляемое на морские объекты (с приемкой ОТК и Морского Регистра);

– «РРР» – оборудование, поставляемое на речные объекты (с приемкой ОТК и Речного Регистра).

Инв. № подл.	Подп. и Дата		Подп. и Дата		ЗПА.320.126 РЭ	Лист
	Взам. инв.№		Инв. №дубл.			10
	Подп. и Дата		Инв. №дубл.			
Изм	Лист	№ докум.	Подп.	Дата		

5 ТЕХНИЧЕСКИЕ ДАННЫЕ

5.1 Диапазоны показаний, нормальная частота и способы подключения к сети приведены в таблицах 1 и 2.

Таблица 1 – Диапазон показаний амперметров

Обозначение прибора	Нормальная частота, Гц	Диапазон показаний	Подключение
Ц1420, Ц1620, Ц1420.1	50; 400	0 - 100; 0 - 200; 0 - 300; 0 - 500 мА 0 - 1; 0 - 2; 0 - 3; 0 - 5; 0 - 10; 0 - 20; 0 - 30; 0 - 50; 0 - 75; 0 - 100 А	Непосредственное
Ц1420, Ц1620, Ц1420.1		0 - 5; 0 - 10; 0 - 20; 0 - 30; 0 - 50; 0 - 75; 0 - 100; 0 - 150; 0 - 200; 0 - 300; 0 - 400; 0 - 600; 0 - 750; 0 - 800 А; 0 - 1; 0 - 1,5; 0 - 2; 0 - 3; 0 - 4; 0 - 5; 0 - 6; 0 - 8; 0 - 10 кА	Через трансформатор тока с первичным током, равным конечному значению диапазона измерений, и вторичным током 5 А или через трансформатор тока с первичным током, равным конечному значению диапазона измерений, и вторичным током 5А и через трансформатор тока 5/1 (при длине линии более 25 м)

Примечания

1 По особому заказу могут быть изготовлены амперметры до 200 А для подключения через трансформаторы тока с вторичным током 1 А вместо 5 А;

2 По особому заказу могут быть изготовлены амперметры для работы в сети с частотой до 1000 Гц для подключения через трансформаторы тока с вторичным током 1 А вместо 5 А.

Инд. № подл.	Подп. и дата	Взам. инв.№	Инв. №дубл.	Подп.и Дата

Изм.	Лист	№ докум.	Подп.	Дата

ЗПА.320.126 РЭ

Лист

11

Таблица 2 – Диапазон показаний вольтметров

Обозначение прибора	Нормальная частота, Гц	Диапазон показаний, В	Способ подключения прибора
Ц1420; Ц1420.1	50; 400	0 – 15; 0 – 30; 0 – 50; 0 – 150; 0 – 250; 0 – 450; 0 – 500	Непосредственный
Ц1620		0 – 30; 0 – 450	
Ц1420; Ц1420.1	50	0 – 100	С трансформатором напряжения 6300/100
		0 – 450	С трансформатором напряжения 380/127
		0 – 800	С трансформатором напряжения 690/127 или 660/127
		0 – 7500	С трансформатором напряжения 6300/127
		0 – 7500	С трансформатором напряжения 6300/100
Ц1620	50	0 - 15; 0 – 30; 0 – 50; 0 – 150; 0 – 250; 0 – 450; 0 – 500	Непосредственный
		400	
	50	0 – 800	С трансформатором напряжения 690/127 или 660/127
		0 – 7500	С трансформатором напряжения 6300/127
		0 – 7500	С трансформатором напряжения 6300/100
50, 400	0 – 450	С трансформатором напряжения 380/127	
Примечание – По особому заказу могут быть изготовлены вольтметры Ц1420 и Ц1620 с диапазоном 0–150 В на частоту 1000 Гц.			

Инд. № подл.	Подп. и дата	Взам. инв. №	Индв. № дубл.	Подп. и дата

Изм.	Лист	№ докум.	Подп.	Дата

5.2 Собственное потребление амперметров при номинальном токе и частоте 50 Гц не превышает 5 В·А.

Собственное потребление вольтметров при номинальном напряжении и нормальной частоте не превышает 10 В·А.

5.3 Пределы допускаемой основной погрешности приборов в диапазоне измерений равны:

- $\pm 2,5$ % для приборов Ц1420 и Ц1420.1;
- $\pm 1,5$ % для приборов Ц1620.

5.4 Диапазон измерений приборов составляет от 15 % до 100 % диапазона показаний.

5.5 Пределы допускаемой дополнительной погрешности, вызванной:

– изменением температуры окружающего воздуха от нормальной (20 ± 5) °С до любой температуры в пределах от минус 40 °С до плюс 60 °С для приборов Ц1420, Ц1620 и температуры окружающего воздуха от нормальной (25 ± 10) °С до любой температуры в пределах от минус 10 °С до плюс 55 °С для приборов Ц1420.1 на каждые 10 °С изменения температуры, равны 0,5 предела допускаемой основной погрешности;

– изменением частоты на ± 10 % от нормальной, равны пределу допускаемой погрешности;

– изменением рабочего положения (наклоном) прибора от нормального в любом направлении на 45°, равны ± 1 %.

5.6 Пределы допускаемой дополнительной погрешности и половина размаха колебаний указателя при воздействии однокомпонентной вибрации в диапазоне частот от 1 до 60 Гц при максимальном ускорении 19,6 м/с² равны:

- $\pm 2,5$ % для приборов Ц1420 и Ц1420.1;
- $\pm 1,5$ % для приборов Ц1620,
- а при воздействии вибрации в диапазоне частот от 60 до 120 Гц равны ± 5 % у приборов Ц1420 и Ц1420.1.

5.7 Пределы основной и дополнительной погрешностей выражаются в процентах от конечного значения диапазона измерений.

Основная и дополнительная погрешности приборов, предназначенных для подключения с измерительными трансформаторами тока (напряжения), нормируются без учета трансформаторов.

Инд. № подл.	Подп. и дата	Взам. инв. №	Индв. № дубл.	Подп. и дата

Изм	Лист	№ докум.	Подп.	Дата	ЗПА.320.126 РЭ	Лист
						13

5.8 Испытательное напряжение изоляции между электрическими цепями и корпусом – 2 кВ при нормальных условиях.

5.9 Сопротивление изоляции электрических цепей относительно корпуса не менее 20 МОм при нормальных условиях.

5.10 Время установления показаний не превышает 3 с.

5.11 Длина шкалы – (110 ± 5) мм для приборов Ц1420, Ц1420.1 и (180 ± 8) мм для приборов Ц1620.

5.12 Габаритные размеры приборов Ц1620 – 120x120x166 мм, а для приборов Ц1420 и Ц1420.1 – 80x80x166 мм.

5.13 Масса прибора Ц1620 не более 2,0 кг, а приборов Ц1420 и Ц1420.1 не более 1,5 кг.

Инв. № подл.	Подп. и дата		Взам. инв. №	Инв. № дубл.	Подп. и дата	
Изм.	Лист	№ докум.	Подп.	Дата	ЗПА.320.126 РЭ	Лист
						14

6 УСТРОЙСТВО И РАБОТА ПРИБОРОВ

6.1 Приборы Ц1420, Ц1620, Ц1420.1 входят в унифицированную серию щитовых ударопрочных приборов. Прибор состоит из унифицированного измерительного механизма магнитоэлектрической системы с преобразователем – выпрямителем, преобразующим действующее значение переменного тока и напряжения в пропорциональное значение постоянного тока.

Принципиальные электрические схемы приведены на рисунках 1- 6.

Измеряемый переменный ток амперметров Ц1420, Ц1420.1 и Ц1620 (рисунок 1) с встроенным трансформатором тока Т, трансформируется в ток с номинальным значением 100 мА или 25 мА в зависимости от диапазона показаний амперметра.

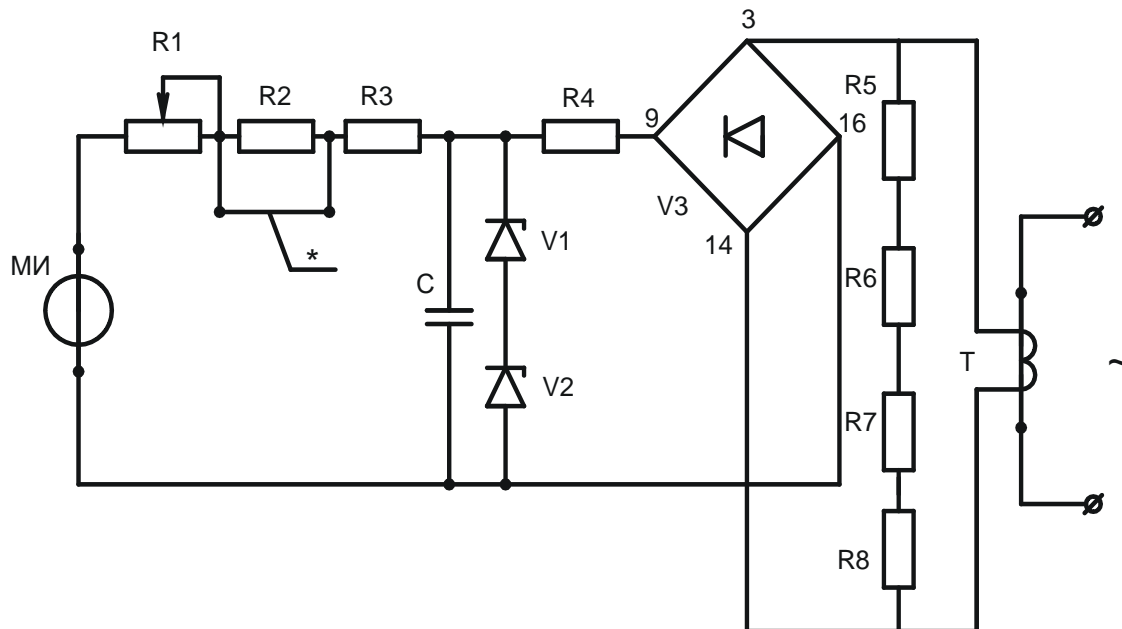
Падение напряжения тока вторичной обмотки на резисторах R5-R8, выпрямляется диодным мостом V3. Выпрямленный пульсирующий ток преобразуется Т-образной цепью, образованной резисторами R1-R4 и емкостью С в постоянный ток с уровнем, соответствующим действующему значению измеряемого тока.

Последовательно включенные стабилитроны V1 и V2 обеспечивают защиту измерительного механизма емкости С от пробоя при перегрузке входной цепи.

В вольтметрах Ц1420, Ц1420.1 и Ц1620 (рисунок 2) на диодный мост (диодную матрицу) подается напряжение, снимаемое с делителя, образованного резисторами R5–R9.

В остальном схема вольтметра аналогична схеме амперметра.

Инв. № подл.	Подп. и Дата	Взам. инв.№	Инв. №дубл.	Подп.и Дата					
Изм	Лист	№ докум.	Подп.	Дата	ЗПА.320.126 РЭ			Лист	
								15	



Примечание - * Перемычка при необходимости разрывается при регулировке
 Рисунок 1 – Схема электрическая принципиальная амперметров

Таблица 3 – Перечень элементов схемы электрической принципиальной амперметров

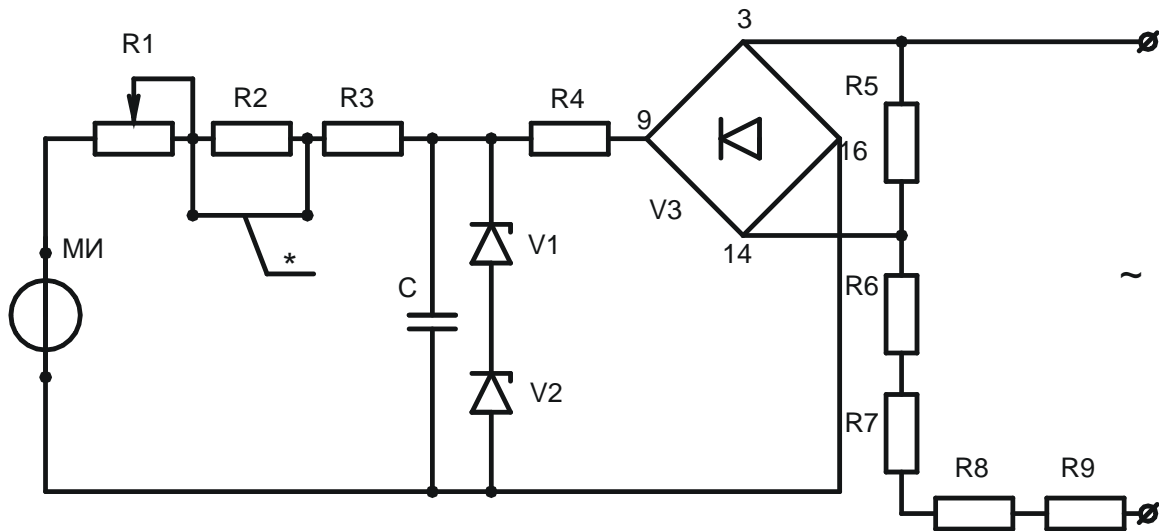
Поз. обозначение	Наименование	Кол.	Примечание
Резисторы			
R1	СП5 – 3 - 1 кОм ± 5 %	1	
R2	С2-29В - 0,25 - 750 Ом ± 0,5 % - 1,0 - А	1	
R3		1	См. таблицу 4
R4		1	См. таблицу 4
R5-R8		4	См. таблицу 4
С	Конденсатор КМ-6-Н90-2,2 мкФ	1	
V1; V2	Стабилитрон 2С518А	2	
V3	Микросхема 542НД1	1	
МИ	Механизм измерительный	1	
Т	Трансформатор	1	В амперметрах с диапазоном измерений 0-100 мА отсутствует

Инв. № подл.	Подп. и дата	Взам. инв. №	Инв. № дубл.	Подп. и дата

Изм.	Лист	№ докум.	Подп.	Дата
------	------	----------	-------	------

Таблица 4 - Переменные данные схемы электрической принципиальной

Способ подключения амперметра	Конечное значение диапазона измерений амперметров непосредственного подключения	Поз. обозначение	Наименование	Примечание
Непосредственное и с трансформаторами тока	200; 300; 500 мА 1; 2; 3; 5; 10; 20; 30; 50; 75; 100 А	R3 R4 R5 - R8	C2 - 29В - 0,25 - 4,22 кОм ± 0,5 % - 1,0-А C2 - 29 В - 0,25 - 3,24 кОм ± 0,5 % - 1,0 - А C2 - 29 В - 0,5 - 249 Ом ± 0,5 % - 1,0 - А	
Непосредственное	100 мА 150; 200 А	R3 R4 R5 - R8	C2 - 29 В - 0,25 - 3,92 кОм ± 0,5 % - 1,0 - А C2 - 29 В - 0,25 - 5,11 кОм ± 0,5 % - 1,0 - А C2 - 29 В - 60,4 Ом ± 0,5 % - 1,0 - А	



Примечание - * Перемычка при необходимости разрывается при регулировке.

Рисунок 2 – Схема электрическая принципиальная вольтметров

Инв. № подл.	Подп. и Дата	Взам. инв. №	Инв. № дубл.	Подп. и Дата

Изм.	Лист	№ докум.	Подп.	Дата

Таблица 5 – Перечень элементов схемы электрической принципиальной вольтметров

Поз. обозначение	Наименование	Кол.	Примечание
	Резисторы		
R1	СП5 - 3-1,5 кОм ± 5 %	1	
R2	С2 – 29 В - 0,25 - 1,5 кОм ±0,5 % - 1,0 - А	1	
R3	С2 – 29 В - 0,25 - 5,11 кОм ± 0,5 % - 1,0 - А	1	
R4	С2 – 29 В - 0,25 - 2 кОм ± 0,5 % - 1,0 - А	1	
R5		1	См.таблицу 6
R6-R9		4	См.таблицу 6
С	Конденсатор КМ – 6 - Н90 - 2,2 мкФ	1	
V1; V2	Стабилитрон 2С518А	2	
V3	Микросхема 542НД1	1	
МИ	Механизм измерительный	1	

Таблица 6 – Переменные данные схемы электрической принципиальной

Диапазон измерений, В	Поз. обозначения	Наименование	Кол	Примечание
0 - 30	R1	С2 – 29 В - 2,0 - 2,9 кОм ± 0,5 %-1,0 - А	1	
	R2 - R4	Отсутствует		
	R6	С2 – 29 В - 0,25 - 100 Ом ± 0,5 %-1,0 - А	1	
	R7	С2 – 29 В - 0,25 - 15 кОм ± 0,5 %-1,0 - А	1	
	R8	С2 – 29 В - 0,25 - 10,5 кОм ± 0,5 %- 1,0 - А	1	
	R9	СП5 – 3 В - 3 кОм ± 5 %	1	
0 - 50	R1	С2 – 29 В - 2,0 - 5,23 кОм ± 0,5 %-1,0 - А	1	
	R2 - R4	Отсутствует		
	R6	С2 – 29 В - 0,25 - 100 Ом ± 0,5 %- 1,0 - А	1	
	R7	С2 – 29 В - 0,25 - 20 кОм ± 0,5 %-1,0-А	1	
	R8	С2 – 29 В - 0,25 - 10,5 кОм ± 0,5 % - 1,0 - А	1	
	R9	СП5 – 3 В - 3 кОм ± 5 %	1	

Инд. № подл.	Подп. и Дата
Взам. инв.№	Инд. №дубл.
Подп. и Дата	Подп. и Дата

Изм	Лист	№ докум.	Подп.	Дата
-----	------	----------	-------	------

ЗПА.320.126 РЭ

Лист

18

Продолжение таблицы 6

Диапазон измерений, В	Поз. обозначения	Наименование	Кол	Примечание
0 - 100	R1 - R4	Отсутствует		
	R5	C2 – 29 В – 2 - 10 кОм ± 0,5 %-1,0-А	1	
	R6 - R7	Отсутствует		
	R8	C2 – 29 В - 2-6,8 кОм ± 0,5 % -1,0-А	1	
	R9	C2 – 29 В - 2-6,8 кОм ± 0,5 % -1,0-А	1	
0 - 150, 0 - 800, 0 - 7500	R1	C2 – 29 В - 2,0 - 21 кОм ± 0,5 % -1,0-А	1	
	R2 - R4	Отсутствует		
	R6	C2 – 29 В - 0,25-100 Ом ± 0,5 % -1,0-А	1	
	R7	C2 – 29 В - 0,25 - 40 кОм ± 0,5 % -1,0-А	1	
	R8	C2 – 29 В - 0,25 - 10,5 кОм ± 0,5 % -1,0-А	1	
0 - 250	R9	СП5 – 3 В - 3 кОм ± 5 %	1	
	R1, R2	C2 – 29 В - 2,0 - 16,5 кОм ± 0,5 % -1,0-А	2	
	R3, R4	Отсутствует		
	R6	C2 – 29 В - 0,25 - 100 Ом ± 0,5 % -1,0-А	1	
	R7	C2 – 29 В - 0,25 - 60 кОм ± 0,5 % -1,0-А	1	
0 - 500	R8	C2-29 В - 0,25 - 12,6 кОм ± 0,5 %-1,0-А	1	
	R9	СП5 – 3 В - 4,7 кОм ± 5 %	1	
	R1 - R4	C2 – 29 В - 2,0 - 12 кОм ± 0,5 % - 1,0-А	4	
	R6	C2 – 29 В - 0,25 - 40 кОм ± 0,5 % - 1,0-А	1	
	R7	C2 – 29 В - 0,25 - 60 кОм ± 0,5 % - 1,0-А	1	
R8	C2 – 29 В - 0,25 - 30,1 кОм ± 0,5 % - 1,0-А	1		
R9	СП5 – 3 В - 7,5 кОм ± 5 %	1		

6.2 Конструктивно прибор состоит из измерительного механизма, корпуса, цоколя и наличника. Корпус прибора брызгозащищенного исполнения, изготавливается из термопластичной пластмассы и имеет два отсека. В переднем отсеке размещен измерительный механизм, в заднем отсеке на цоколе преобразователь. К задней части корпуса крепится цоколь с зажимами. Лицевая часть прибора закрывается налични-

Инв. № подл.	Подп. и Дата
Взам. инв. №	Подп. и Дата
Инв. № дубл.	Подп. и Дата

Изм	Лист	№ докум.	Подп.	Дата
-----	------	----------	-------	------

ЗПА.320.126 РЭ

Лист
19

ком из алюминиевого сплава со смотровым стеклом. В центре стекла размещен винт корректора.

Перед началом измерения убедитесь, что при отключенном питании стрелка вольтметра находится на нулевой отметке шкалы и при необходимости установите ее на нуль, пользуясь корректором.

При этом имейте в виду, что направление поворота корректора совпадает с направлением перемещения стрелки, а угол поворота корректора ограничен.

6.3 Отметки шкал наносятся на наружном приподнятом крае циферблата таким образом, что конец стрелки находится в одной плоскости с ними. Этим при отсчете исключается ошибка от параллакса.

6.4 Конструкция опор измерительного механизма обеспечивает пружинную амортизацию подвижной части прибора от сотрясений и вибрации как в осевом, так и в радиальном направлении.

6.5 По принципу действия прибор не создает радиопомех.

7 РАЗМЕЩЕНИЕ И МОНТАЖ

7.1 Разметку щита для монтажа прибора производить тщательно, без перекосов в соответствии с габаритным чертежом (рисунки 3 и 4).

7.2 Монтировать приборы на электрически заземленных щитах.

7.3 При монтаже прибора с трансформаторами напряжения обязательно проверить, соответствуют ли номинальные данные трансформатора указаниям, помещенным на табличке, расположенной на цоколе прибора.

7.4 При монтаже особое внимание обратить на надежность присоединения проводов к вторичным обмоткам измерительных трансформаторов и к зажимам приборов.

7.5 Производить соединение приборов или промежуточных трансформаторов тока с измерительными трансформаторами тока проводом сечением не менее 2,5 мм² и длиной не более 25 м каждый (сопротивление соединительных проводов не более 3,5 Ом)

7.6 Прибор подключайте к сети согласно схемам, приведенным на рисунках 5, 6, 7, 8 и 9.

Инв. № подл.	Подп. и Дата	Взам. инв.№	Инв. №дубл.	Подп.и Дата						Лист 20
					ЗПА.320.126 РЭ					
					Изм	Лист	№ докум.	Подп.	Дата	

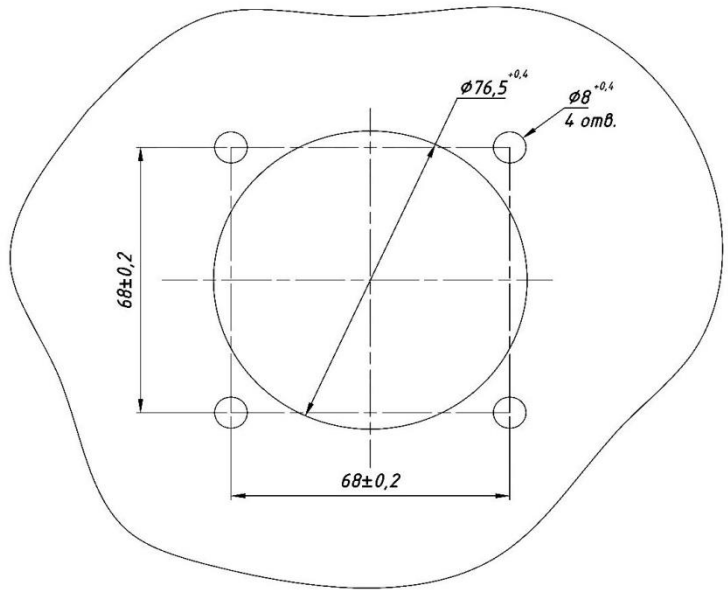
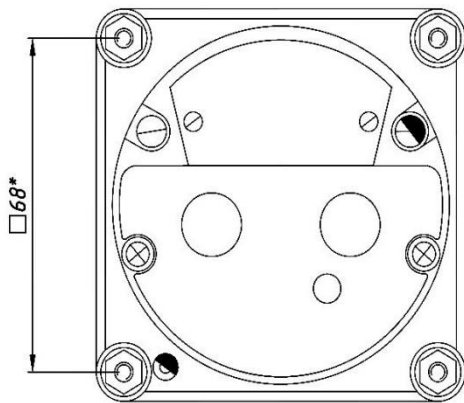
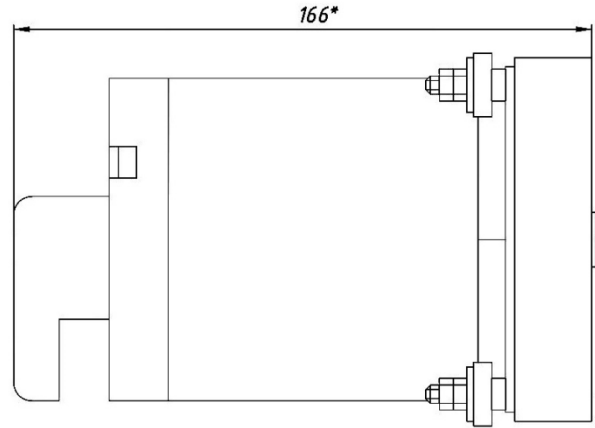
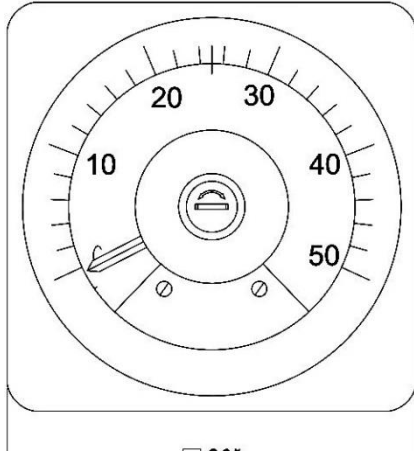
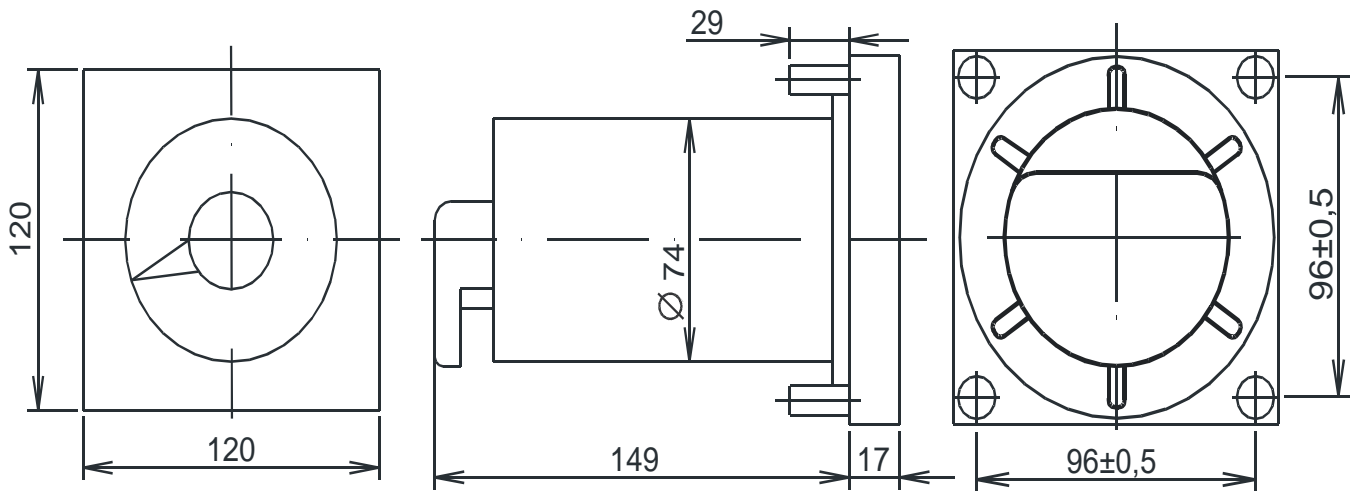


Рисунок 3 – Габаритный чертеж приборов Ц1420 и Ц1420.1

Инв. № подл.	Подп. и дата	Взам. инв. №	Инв. № дубл.	Подп. и дата

Изм.	Лист	№ докум.	Подп.	Дата



Разметка в щите

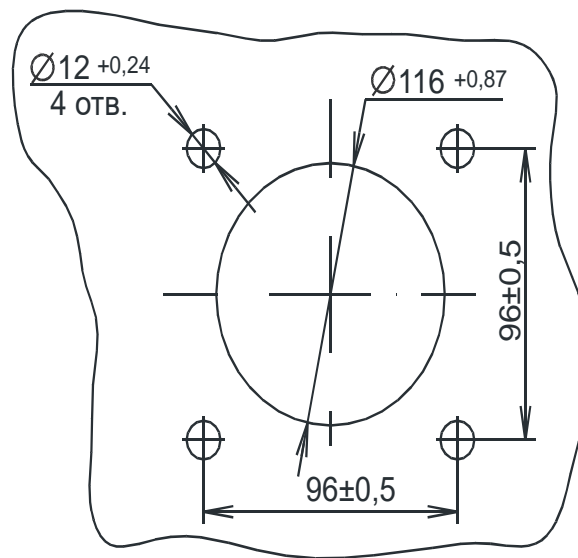


Рисунок 4 – Габаритный чертеж прибора Ц1620

Инв. № подл.	Подп. и дата	Взам. инв. №	Инв. № дубл.	Подп. и дата
Изм.	Лист	№ докум.	Подп.	Дата
ЗПА.320.126 РЭ				Лист
				22

7.7 При отключении амперметров, включенных через трансформатор тока, замкнуть накоротко вторичную обмотку трансформатора тока и только затем отключить прибор.

7.8 Вторичная обмотка трансформатора тока никогда не должна оставаться разомкнутой.

7.9 Вторичная обмотка трансформатора напряжения либо должна быть замкнута на вольтметр, либо оставаться разомкнутой.

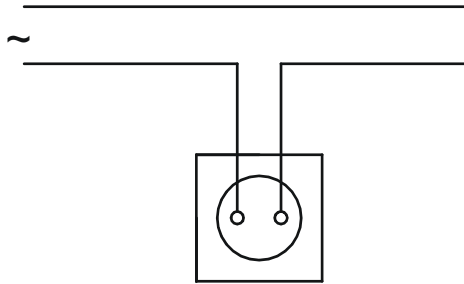


Рисунок 5 – Схема непосредственного подключения к сети амперметров

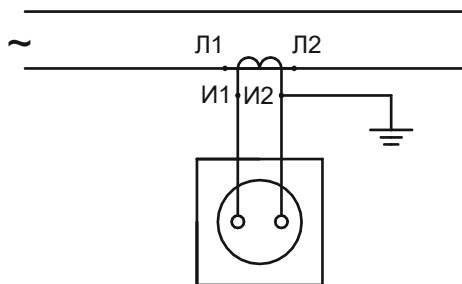


Рисунок 6 – Схема подключения к сети амперметров с измерительными трансформаторами тока

Инв. № подл.	Подп. и дата	Взам. инв. №	Инв. № дубл.	Подп. и дата	ЗПА.320.126 РЭ					Лист
										23
										Изм

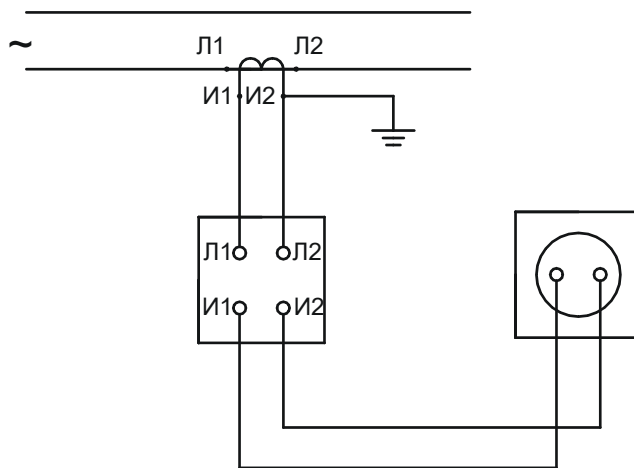


Рисунок 7 – Схема подключения к сети амперметров через измерительный и промежуточный трансформаторы тока

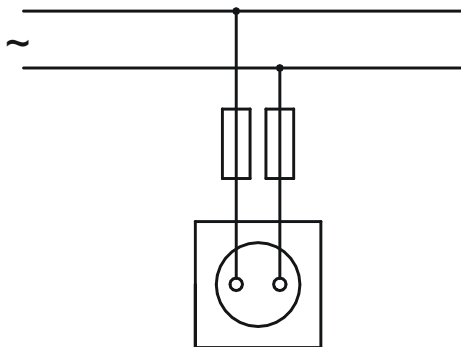


Рисунок 8 – Схема непосредственного подключения к сети вольтметров

Инв. № подл.	Подп. и дата	Взам. инв.№	Инв. №дубл.	Подп.и дата
Изм.	Лист	№ докум.	Подп.	Дата

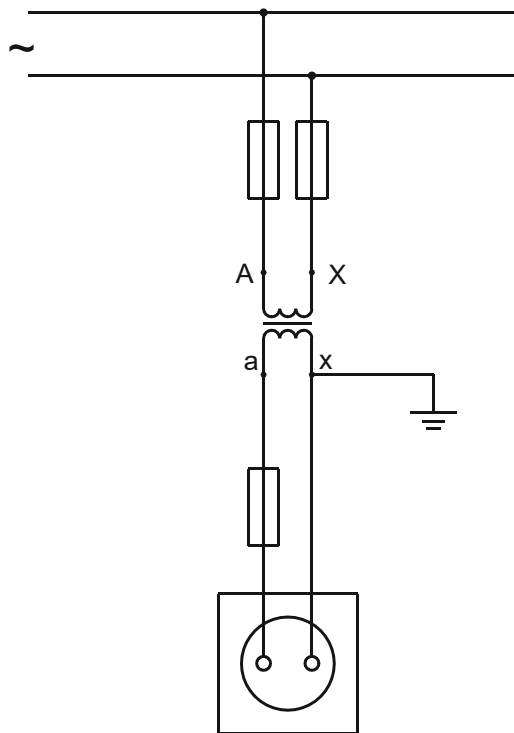


Рисунок 9 – Схема подключения к сети вольтметров через измерительный трансформатор напряжения

Инв. № подл.	Подп. и дата	Взам. инв. №	Инв. № дубл.	Подп. и дата
Изм.	Лист	№ докум.	Подп.	Дата
ЗПА.320.126 РЭ				Лист
				25

8 УКАЗАНИЯ ПО ПОВЕРКЕ

8.1 Производить поверку приборов в соответствии с ГОСТ РВ 8.576 и ГОСТ 8.497 не реже одного раза в два года.

Таблица 7 – Таблица для определения основной погрешности вольтметров, предназначенных для работы с трансформаторами напряжения

Верхний предел диапазона измерений, В	Отметка шкалы поверяемого вольтметра	Показание образцового прибора В
450 с трансформатором напряжения $\frac{380}{127}$	10	33,4
	20	66,8
	30	100,3
	40	133,7
	45	150,4
800 с трансформатором напряжения $\frac{660}{127}$	20	38,5
	30	57,7
	40	77,0
	50	96,2
	60	115,5
	70	134,7
	80	153,9
800 с трансформатором напряжения $\frac{690}{127}$	20	36,8
	30	55,2
	40	73,6
	50	92,0
	80	147,2

Инв. № подл.	Подп. и Дата
Взам. инв. №	Подп. и Дата
Инв. № дубл.	Подп. и Дата

Изм	Лист	№ докум.	Подп.	Дата	ЗПА.320.126 РЭ	Лист
						26

Продолжение таблицы 7

Верхний предел диапазона измерений, В	Отметка шкалы поверяемого вольтметра	Показание образцового прибора В
7500 с трансформатором напряжения $\frac{6300}{127}$	2,0	40,3
	4,0	80,6
	6,0	120,9
	7,5	151,2
7500 с трансформатором напряжения $\frac{6300}{100}$	2,0	15,9
	4,0	63,5
	6,0	95,2
	7,5	119,1

9 ВОЗМОЖНЫЕ НЕИСПРАВНОСТИ И СПОСОБЫ ИХ УСТРАНЕНИЯ

Перечень возможных неисправностей приведен в таблице 8.

Таблица 8 – Перечень неисправностей

Наименование неисправностей, внешнее проявление и дополнительные признаки	Вероятная причина	Способ устранения
Прибор резко изменил показания. Основная погрешность показаний прибора превышает допустимую величину	Замыкание витков подвижной части	Вскройте прибор и замените подвижную часть
Отсутствуют показания прибора – стрелка включенного прибора не отклоняется	Обрыв витков рамки	Вскройте прибор и замените подвижную часть
	Обрыв жилы кабеля или проводника	Устраните обрыв в кабеле или проводнике
Прибор изменил показания. Дополнительная погрешность от изменения положения прибора превышает допустимую величину	Изменение уравновешенности подвижной части	Вскройте прибор и отбалансируйте подвижную часть

Инд. № подл.	Подп. и Дата
Взам. инв. №	Индв. № дубл.
Подп. и Дата	

Изм.	Лист	№ докум.	Подп.	Дата	ЗПА.320.126 РЭ	Лист
						27

Продолжение таблицы 8

Наименование неисправностей, внешнее проявление и дополнительные признаки	Вероятная причина	Способ устранения
Стрелка прибора остановилась на какой-либо отметке шкалы и не сдвигается при изменении напряжения	Затирание подвижной части из-за наличия посторонних предметов или грязи в зазоре между подвижным элементом (рамочкой) и магнитной системой	Вскройте прибор, извлеките посторонние предметы и грязь из рабочего зазора
Примечание - Поверку приборов после устранения неисправности производите в соответствии с разделом 8		

Устранение неисправностей, указанных в таблице 8, рекомендуется производить специалистами эксплуатирующей организации или ремонтных служб в соответствии с руководством по текущему ремонту «Амперметры и вольтметры Ц1420, Ц1420.1 и Ц1620», которое высылается по отдельному заказу.

10 ПРАВИЛА ХРАНЕНИЯ И ТРАНСПОРТИРОВАНИЕ

Приборы должны храниться в упаковке в закрытых отапливаемых помещениях на стеллажах при температуре окружающего воздуха от 5 °С до 40 °С и относительной влажности до 80 % при температуре 25 °С.

Приборы можно транспортировать в упаковке по ГОСТ 9181 при температуре окружающего воздуха от минус 50°С до плюс 70 °С и относительной влажности до 100 % для приборов Ц1420, Ц1620 при 50 °С и от минус 10 °С до плюс 70 °С и относительной влажности до 98 % при 35 °С для приборов Ц1420.1 всеми видами транспорта, а самолетами - в герметизированных отапливаемых отсеках.

В связи с постоянной работой по совершенствованию изделия, повышающей его надежность и улучшающей эксплуатационные качества, в конструкцию могут быть внесены незначительные изменения, не отраженные в настоящем издании.

Инд. № подл.	Подп. и Дата
Взам. инв. №	Подп. и Дата
Инв. № дубл.	Подп. и Дата
Подп. и Дата	

Изм.	Лист	№ докум.	Подп.	Дата	ЗПА.320.126 РЭ	Лист
						28

ЛИСТ РЕГИСТРАЦИИ ИЗМЕНЕНИЙ

Изм	Номера листов				Всего листов и док-ум.	№ доку-мента	Входящий № сопроводи-тельного до-кумента	Под-пись	Дата
	из-ме-нен-ных	за-ме-нен-ных	новых	анну-лиро-ванных					

Инв. № подл.	Подп. и дата	Взам. инв.№	Инв. №дубл.	Подп.и дата

Изм	Лист	№ докум.	Подп.	Дата

ЗПА.320.126 РЭ

Лист

29