

ОКПД 2 26.51.43.131

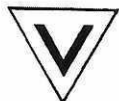
ОКПД 2 26.51.43.132

# АМПЕРМЕТР И ВОЛЬТМЕТР

Ц1611.1

Руководство по эксплуатации

ЗПА.324.187 РЭ



EAC

Инд. № подл.	Подп и дата	Взам. инв. №	Индв. № дубл.	Подп.и дата
3245	<i>h</i> 26.11.14			

АО «ВИБРАТОР»

194292, Санкт-Петербург, 2-ой Верхний пер. д. 5 лит А

## СОДЕРЖАНИЕ

ВВОДНАЯ ЧАСТЬ.....	3
1 НОРМАТИВНЫЕ ССЫЛКИ .....	3
2 ОПРЕДЕЛЕНИЯ, ОБОЗНАЧЕНИЯ И СОКРАЩЕНИЯ .....	3
3 ТРЕБОВАНИЯ БЕЗОПАСНОСТИ.....	3
4 НАЗНАЧЕНИЕ.....	4
5 ТЕХНИЧЕСКИЕ ДАННЫЕ .....	6
6 УСТРОЙСТВО И РАБОТА ПРИБОРА .....	9
7 РАЗМЕЩЕНИЕ И МОНТАЖ.....	9
8 УКАЗАНИЯ ПО ПОВЕРКЕ.....	11
9 ВОЗМОЖНЫЕ НЕИСПРАВНОСТИ И СПОСОБЫ ИХ УСТРАНЕНИЯ .....	14
10 ПРАВИЛА ХРАНЕНИЯ И ТРАНСПОРТИРОВАНИЯ .....	15

Справ. №	Перв. примен.
----------	---------------

Инв. № подл.	Подп. и дата	Взам. инв. №	Инв. № дубл.	Подп. и дата
--------------	--------------	--------------	--------------	--------------

					<b>ЗПА.324.187 РЭ</b>			
Изм	Лист	№ докум.	Подп.	Дата				
Разраб.		Таранова			<b>АМПЕРМЕТР И ВОЛЬТМЕТР Ц1611.1</b>	Лит.	Лист	Листов
Пров.		Синицын				А	2	16
Н.Контр.		Веденева				<b>АО «ВИБРАТОР»</b>		
Утв.		Лукин						
					<b>Руководство по эксплуатации</b>			

## ВВОДНАЯ ЧАСТЬ

Настоящее руководство по эксплуатации предназначено для изучения технических характеристик, устройства, принципа действия и правил эксплуатации амперметров и вольтметров Ц1611.1.

### 1 НОРМАТИВНЫЕ ССЫЛКИ

ГОСТ 12.2.007.0-75 – Система стандартов безопасности труда. Изделия электротехнические. Общие требования безопасности

ГОСТ 8.497-83 – Государственная система обеспечения единства измерений. Амперметры, вольтметры, ваттметры, варметры. Методика поверки.

### 2 ОПРЕДЕЛЕНИЯ, ОБОЗНАЧЕНИЯ И СОКРАЩЕНИЯ

В настоящем руководстве по эксплуатации применяются термины, приведенные ниже:

Вольтметры и амперметры щитовые, виброустойчивые и вибропрочные Ц1611.1.

### 3 ТРЕБОВАНИЯ БЕЗОПАСНОСТИ

3.1 Приборы в части защиты от поражения электрическим током удовлетворяют требованиям класса 3 ГОСТ 12.2.007.0.

3.2 К работе с приборами допускаются лица, ознакомившиеся с руководством по эксплуатации прибора, а так же прошедшие инструктаж по технике безопасности.

3.3 При установке приборов соблюдайте правила техники безопасности при работе с приборами.

Будьте осторожны в обращении с прибором! Перед началом эксплуатации тщательно проверьте правильность монтажа.

3.4 Приборы не имеют каких-либо специфических, конструктивных особенностей, которые необходимо учитывать для обеспечения безопасности при их работе.

Инв. № подл.	Подп и дата	Взам. инв.№	Инв. № дубл.	Подп.и дата						Лист
										3
Изм	Лист	№ докум.	Подп.	Дата	<b>ЗПА.324.187 РЭ</b>					

## 4 НАЗНАЧЕНИЕ

4.1 Приборы предназначены для измерения тока и напряжения в сетях переменного тока номинальной частотой 50 Гц и 400 Гц судовых энергетических установок.

Приборы выпускаются в исполнении «ОП» - оборудование, поставляемое на общепромышленные объекты (с приемкой ОТК, и/или Морского или Речного Регистра).

Средний срок службы - 25 лет.

Средняя наработка на отказ - 150000 ч.

Условное обозначение заказа амперметра Ц1611.1:

**Ц1611.1 – XX – X – X – X**

Тип прибора \_\_\_\_\_

Код диапазона измерений \_\_\_\_\_

Код	Диапазон измерений	Код	Диапазон измерений
01	0-5 А	12	0-600 А
02	0-10 А	13	0-750 А
03	0-20 А	14	0-800 А
04	0-30 А	15	0-1 кА
05	0-50 А	16	0-1,5 кА
06	0-75 А	17	0-2 кА
07	0-100 А	18	0-3 кА
08	0-150 А	19	0-4 кА
09	0-200 А	20	0-5 кА
10	0-300 А	21	0-6 кА
11	0-400 А	22	0-8 кА

Номинальное значение частоты: \_\_\_\_\_

- 1 – 50 Гц;
- 2 – 400 Гц.

Тип подключения: \_\_\_\_\_

- 1 – непосредственное;
- 2 – через трансформатор А/5А;
- 3 – через трансформатор А/1А;
- 4 – через трансформаторы А/5А и 5А/1А.

Покрытие таблички и циферблата: \_\_\_\_\_

- 1 – белое;
- 2 – светящееся.

Инд. № подл.	Подп. и дата
Взам. инв. №	Инд. № дубл.
Подп. и дата	
Инд. № подл.	

Изм	Лист	№ докум.	Подп.	Дата

Условное обозначение заказа вольтметра Ц1611.1:

**Ц1611.1 - X - X - X - X**

Тип прибора \_\_\_\_\_

Код диапазона измерений \_\_\_\_\_

Код	Диапазон измерений
1	0-30 В
2	0-50 В
3	0-150 В
4	0-250 В
5	0-450 В
6	0-500 В
7	0-800 В
8	0-7500 В

Номинальное значение частоты \_\_\_\_\_

- 1 – 50 Гц;
- 2 – 400 Гц.

Тип подключения: \_\_\_\_\_

- 1 – непосредственное;
- 2 – с трансформатором напряжения 380/127;
- 3 – с трансформатором напряжения 660/127;
- 4 – с трансформатором напряжения 690/127;
- 5 – с трансформатором напряжения 6300/127;
- 6 – с трансформатором напряжения 6300/100;
- 7 – с трансформатором напряжения 6000/100.

Покрытие таблички и циферблата \_\_\_\_\_

- 1 – белое;
- 2 – светящееся.

**4.2 Условия эксплуатации:**

Нормальные условия эксплуатации приборов Ц1611.1:

- температура окружающего воздуха (20 ± 5) °С;
- относительная влажность воздуха от 30 % до 80 %;
- атмосферное давление от 84 до 106 кПа (от 630 до 795 мм рт. ст.).

Рабочие условия эксплуатации прибора Ц1611.1:

- температура окружающего воздуха от минус 50 °С до плюс 55 °С;
- относительная влажность воздуха до 95 % при 40 °С;
- атмосферное давление от 84 до 106,7 кПа.

Изм	Лист	№ докум.	Подп.	Дата

## 5 ТЕХНИЧЕСКИЕ ДАННЫЕ

5.1 Диапазон измерений, нормальная частота и способы подключения приборов приведены в таблицах 1 и 2.

Таблица 1 - Диапазон измерений, номинальная частота и способ подключения вольтметра

Диапазон измерений, В	Номинальная частота, Гц	Способ подключения	
0 – 30	50	Непосредственное	
0 – 50 0 – 150 0 – 250 0 – 450 0 – 500	50; 400		
0 – 450	50; 400		С трансформатором напряжения $\frac{380}{127}$
0 – 800			С трансформатором напряжения $\frac{690}{127}$
			С трансформатором напряжения $\frac{660}{127}$
0 – 7500		С трансформатором напряжения $\frac{6300}{100}$	
	С трансформатором напряжения $\frac{6300}{127}$		

Инд. № подл.	Подп. и дата	Взам. инв. №	Инв. № дубл.	Подп. и дата

Изм.	Лист	№ докум.	Подп.	Дата

**ЗПА.324.187 РЭ**

Лист

6

Таблица 2 - Диапазон измерений, номинальная частота и способы подключения амперметра

Диапазон измерений	Номинальная частота, Гц	Способ подключения
0 – 5; 0 – 10; 0 – 20; 0 – 30; 0 – 50; 0 – 75; 0 – 100 А	50, 400	Непосредственное
0 – 5; 0 – 10; 0 – 20; 0 – 30; 0 – 50; 0 – 75; 0 – 100; 0 – 150; 0 – 200; 0 – 300; 0 – 400; 0 – 600; 0 – 750; 0 – 800 А. 0 – 1; 0 – 1,5; 0 – 2; 0 – 3; 0 – 4; 0 – 5; 0 – 6; 0 – 8 кА		Через трансформатор тока с первичным током, равным верхнему пределу диапазона измерений, и вторичным током 5 А или через трансформатор тока с первичным током, равным верхнему пределу диапазона измерений, и вторичным током 5 А и через трансформатор тока $\frac{5}{1}$ (при длине линии более 25 м), или через трансформатор тока с первичным током, равным верхнему пределу диапазона измерений, и вторичным током 1 А

5.2 Собственное потребление прибора, предназначенного для подключения через измерительный трансформатор напряжения (тока) при значении напряжения (тока), соответствующем верхнему пределу диапазона измерений, не превышает 3,5 В·А.

5.3 Пределы допускаемой основной приведенной погрешности вольтметра в диапазоне измерений равны  $\pm 1,5 \%$ .

5.4 Диапазон измерений прибора составляет от 15 % до 100 % диапазона показаний.

5.5 Пределы допускаемой дополнительной приведенной погрешности приборов, вызванной:

– изменением температуры окружающего воздуха от  $(20 \pm 5) ^\circ\text{C}$  до любой температуры в пределах от минус  $50 ^\circ\text{C}$  до плюс  $55 ^\circ\text{C}$  при относительной влажности до

Изм	Лист	№ докум.	Подп.	Дата
Инд. № подл.	Подп и дата	Взам. инв.№	Инв. № дубл.	Подп.и дата

80 %, равны  $\pm 0,5$  предела допускаемой основной приведенной погрешности на каждые  $10^\circ$  изменения температуры;

– отклонением частоты от нормальной на  $\pm 10$  %, равны пределу допускаемой основной погрешности;

– изменением положения прибора от нормального (вертикального) положения в любом направлении на  $45^\circ$  и периодом 16 с, равны  $\pm 1$  % от верхнего предела диапазона измерений.

5.6 Пределы допускаемой дополнительной приведенной погрешности и половина размаха колебаний указателя прибора при воздействии однокомпонентной вибрации в диапазоне частот от 1 до 10 Гц, при максимальной амплитуде колебаний 1,5 мм и от 10 до 100 Гц, при максимальном ускорении  $10 \text{ м/с}^2$  равны пределу допускаемой основной приведенной погрешности.

5.7 Пределы допускаемой основной и дополнительной приведенной погрешности выражаются в процентах от верхнего предела диапазона измерений. Основная и дополнительные приведенные погрешности приборов, предназначенных для подключения с трансформатором напряжения (тока), нормируются без учета трансформаторов напряжения (тока).

5.8 Испытательное напряжение изоляции электрических цепей относительно корпуса 2 кВ.

5.9 Сопротивление изоляции между корпусом и электрическими цепями прибора не менее 40 МОм в нормальных условиях применения.

5.10 Время установления показаний не превышает 3 с.

5.11 Длина шкалы приборов не менее 180 мм.

5.12 Габаритные размеры прибора 120 x 120 x 166 мм.

5.13 Масса прибора, не более, 1,5 кг.

Инв. № подл.	Подп и дата	Взам. инв. №	Инв. № дубл.	Подп. и дата						Лист
					<b>ЗПА.324.187 РЭ</b>					8
Изм	Лист	№ докум.	Подп.	Дата						



## 6 УСТРОЙСТВО И РАБОТА ПРИБОРА

6.1 Приборы являются щитовыми, магнитоэлектрической системы, с преобразователем-выпрямителем, преобразующим действующее значение переменного напряжения в пропорциональное значение постоянного тока.

6.2 Конструктивно прибор состоит из измерительного механизма, корпуса, цоколя и наличника. Корпус изготавливается из термопластичной пластмассы и имеет два отсека. В переднем отсеке размещен измерительный механизм, в заднем отсеке на цоколе – преобразователь. В задней части корпуса с помощью трех винтов крепится пластмассовый цоколь. Передняя часть приборов закрыта металлическим наличником со смотровым стеклом. В центре стекла размещен винт корректора.

6.3 Отметки шкал нанесены на наружном приподнятом крае циферблата таким образом, что конец стрелки находится в одной плоскости с ними. Этим при отсчете исключается ошибка от параллакса.

6.4 Конструкция опор обеспечивает пружинную амортизацию подвижной части приборов от сотрясений и вибрации как в осевом, так и в радиальном направлениях.

6.5 По принципу действия прибор не создает радиопомех.

## 7 РАЗМЕЩЕНИЕ И МОНТАЖ

7.1 Разметку щита для монтажа прибора производить тщательно, без перекосов в соответствии с габаритным чертежом (рисунок 1).

7.2 Монтировать приборы на электрически заземленных щитах.

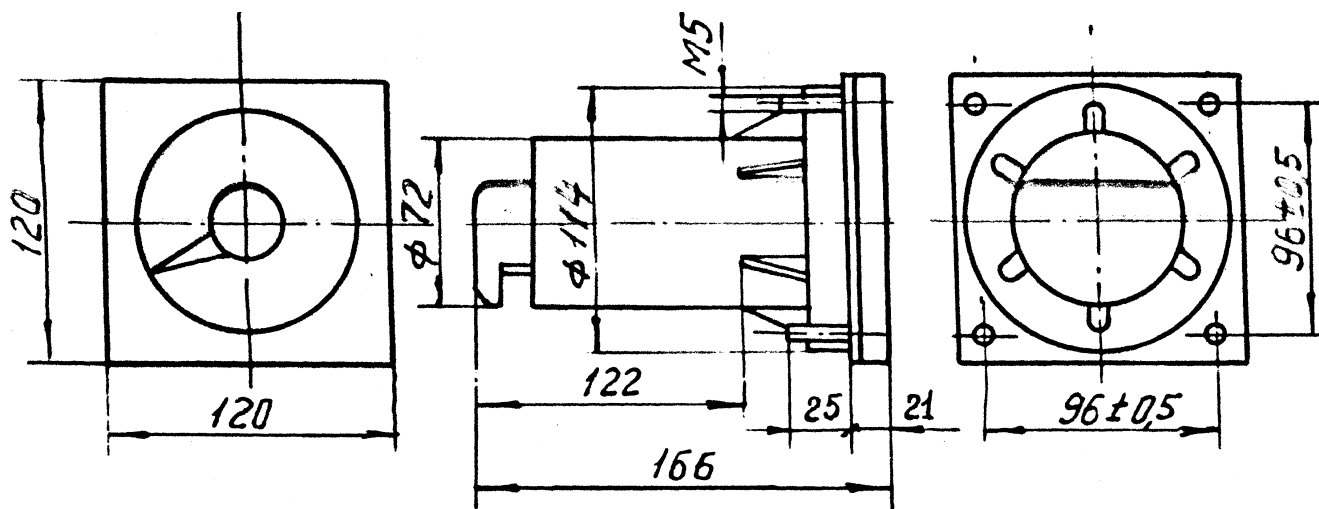
7.3 Проверить при монтаже вольтметров, предназначенных для работы с трансформаторами напряжения, соответствуют ли номинальные данные трансформатора указаниям, помещенным на табличке, расположенной на цоколе вольтметра.

7.4 Обратить особое внимание при монтаже на надежность присоединения проводов к вторичным обмоткам измерительных трансформаторов и к зажимам приборов.

7.5 Производить соединение приборов или промежуточных трансформаторов тока с измерительными трансформаторами тока проводом сечением не менее 2,5 мм<sup>2</sup> и длиной не более 25 м каждый.

При больших сопротивлениях соединительных проводов погрешность измерений может значительно возрасти.

Инв. № подл.	Подп и дата	Взам. инв. №	Инв. № дубл.	Подп. и дата					
Изм	Лист	№ докум.	Подп.	Дата	ЗПА.324.187 РЭ				Лист
									9



Разметка в щите

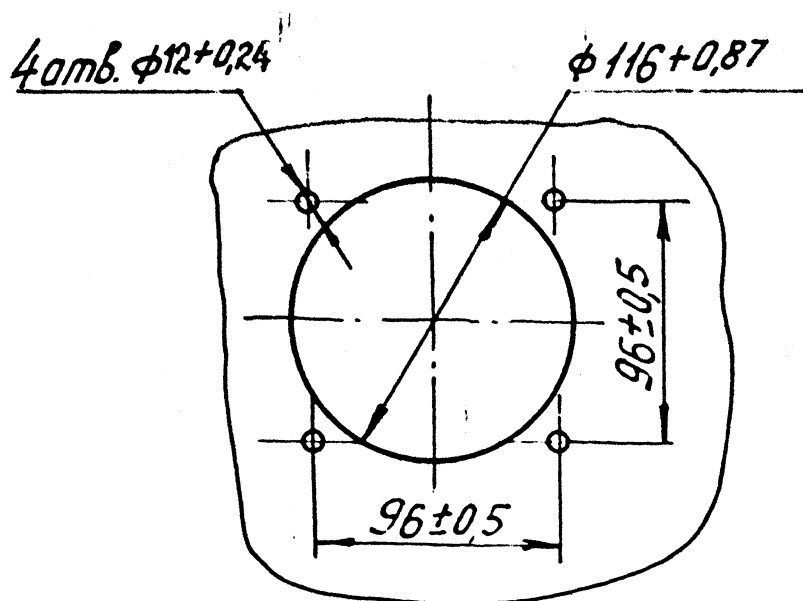


Рисунок 1 - Габаритный чертеж прибора Ц1611.1

7.6 Прибор подключайте к сети согласно схемам, приведенным на рисунках 2-6.

7.7 Перед началом измерения убедитесь, что при отключенном питании указатель прибора находится на нулевой отметке шкалы и, при необходимости, установите его на нуль, пользуясь корректором.

При этом имейте в виду, что направление поворота корректора совпадает с направлением перемещения указателя, а угол поворота корректора ограничен.

Инв. № подл.	Подп. и дата	Взам. инв. №	Инв. № дубл.	Подп. и дата

Изм	Лист	№ докум.	Подп.	Дата

7.8 Замкнуть накоротко вторичную обмотку трансформатора тока при отключении амперметров, включенных через трансформатор тока, и только затем отключить прибор.

7.9 Вторичная обмотка трансформатора тока никогда не должна оставаться разомкнутой.

7.10 Вторичные обмотки трансформаторов напряжения либо должны быть замкнуты на вольтметры, либо оставаться разомкнутыми.

### 8 УКАЗАНИЯ ПО ПОВЕРКЕ

8.1 Производить поверку приборов не реже одного раза в шесть лет, а также после каждого ремонта в соответствии с требованиями ГОСТ 8.497.

8.2 Положительные результаты должны быть оформлены нанесением оттиска поверительного клейма на прибор. При отрицательных результатах поверки клеймо предыдущей поверки гасят и в паспорт заносят запись о непригодности.

Инв. № подл.	Подп и дата		Взам. инв.№	Инв. № дубл.	Подп.и дата
Изм	Лист	№ докум.	Подп.	Дата	
<b>ЗПА.324.187 РЭ</b>					Лист
					11

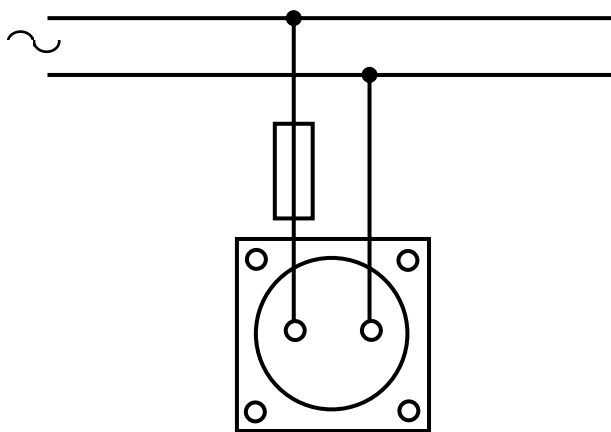


Рисунок 2 – Схема непосредственного подключения к сети вольтметра Ц1611.1

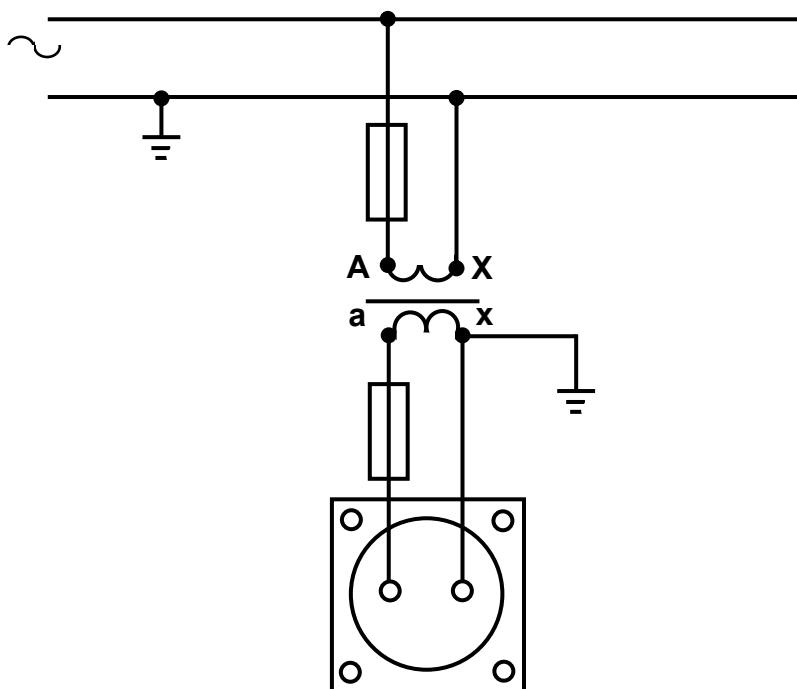


Рисунок 3 – Схема подключения к сети вольтметра Ц1611.1 с трансформатором напряжения

Инв. № подл.	Подп и дата	Взам. инв.№	Инв. № дубл.	Подп.и дата
Изм	Лист	№ докум.	Подп.	Дата

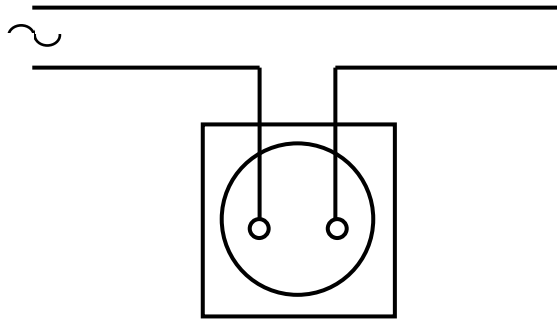


Рисунок 4 – Схема непосредственного подключения к сети амперметра Ц1611.1

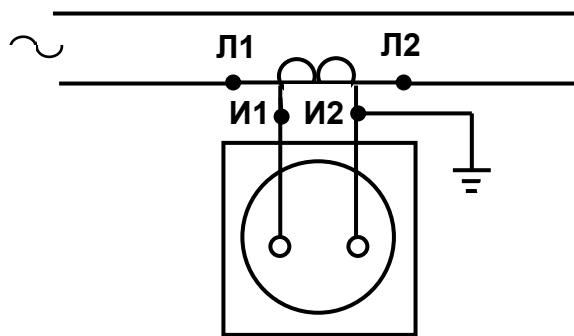


Рисунок 5 - Схема подключения к сети амперметра Ц1611.1 через трансформатор тока

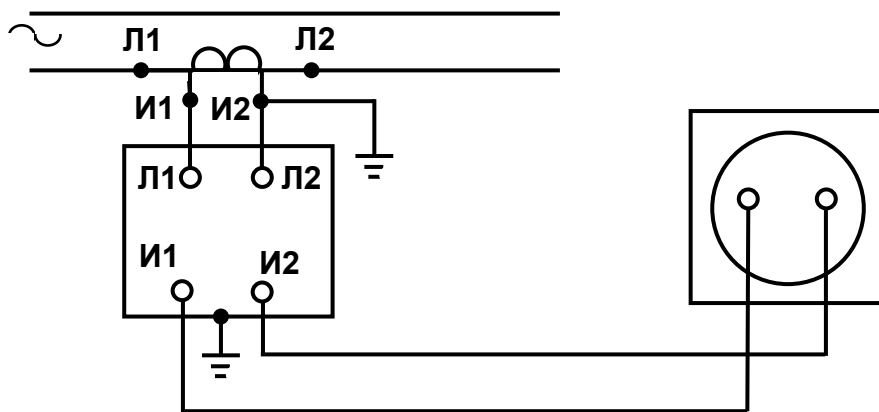


Рисунок 6 – Схема подключения к сети амперметра Ц1611.1 через измерительный и промежуточный трансформаторы тока

Инв. № подл.	Подп и дата	Взам. инв.№	Инв. № дубл.	Подп.и дата
Изм	Лист	№ докум.	Подп.	Дата

## 9 ВОЗМОЖНЫЕ НЕИСПРАВНОСТИ И СПОСОБЫ ИХ УСТРАНЕНИЯ

9.1 Перечень возможных неисправностей приведен в таблице 3.

Таблица 3 – Перечень возможных неисправностей и способы их устранения

Наименование неисправностей, внешнее проявление и дополнительные признаки	Вероятная причина	Способы устранения
Погрешность показаний прибора превышает допустимую величину	Замыкание витков рамки	Вскройте прибор и замените подвижную часть
Отсутствуют показания прибора – стрелка включенного прибора не отклоняется	Обрыв витков рамки	Вскройте прибор и замените подвижную часть
	Обрыв в монтажной схеме	Вскройте прибор и устраните обрыв в монтажной схеме
Дополнительная погрешность от изменения положения прибора превышает допустимую величину	Изменение уравновешенности	Вскройте прибор и отбалансируйте подвижную часть
Стрелка прибора остановилась на какой-либо отметке шкалы и не сдвигается при изменении напряжения	Затирание подвижной части из-за наличия посторонних предметов или грязи в зазоре между подвижным элементом и магнитной системой	Вскройте прибор, извлеките посторонние предметы и грязь из зазора
Примечание - Поверку технического состояния приборов после устранения неисправностей производите в соответствии с разделом 8.		

В связи с тем, что приборы являются электроизмерительными изделиями, и устранение в них неисправностей может привести к изменению метрологических характеристик, ремонт рекомендуется производить на предприятии-изготовителе.

Инв. № подл.	Подп. и дата
Инв. № дубл.	
Взам. инв. №	
Подп. и дата	
Инв. № подл.	

Изм	Лист	№ докум.	Подп.	Дата

## 10 ПРАВИЛА ХРАНЕНИЯ И ТРАНСПОРТИРОВАНИЯ

Приборы допускается храниться в упаковке в закрытых помещениях на стеллажах при температуре окружающего воздуха от 5 °С до 40 °С и относительной влажности до 80 % при 25 °С.

Приборы можно транспортировать при температуре окружающего воздуха от минус 50 °С до плюс 60 °С и относительной влажности 98 % при 40 °С всеми видами закрытого транспорта, а самолетами – в отапливаемых герметизированных отсеках.

В связи с постоянной работой по совершенствованию приборов, повышающей его надежность и улучшающей эксплуатационные качества, в конструкцию могут быть внесены незначительные изменения, не отраженные в настоящем издании.

Инв. № подл.	Подп и дата	Взам. инв.№	Инв. № дубл.	Подп.и дата					
					Изм	Лист	№ докум.	Подп.	Дата
									Лист
									15

## ЛИСТ РЕГИСТРАЦИИ ИЗМЕНЕНИЙ

Изм	Номера листов				Всего листов и док-ум.	№ доку-мента	Входящий № сопроводи-тельного до-кумента	Под-пись	Да-та
	изме-нен-ных	замене-нных	но-вых	анну-лиро-ванных					

Изм	Лист	№ докум.	Подп.	Дата	Изм	Лист	№ докум.	Подп.	Дата
-----	------	----------	-------	------	-----	------	----------	-------	------


**ЗПА.324.187 РЭ**

Лист

16