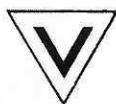


ОКПД 2 26.51.43.132

## ВОЛЬТМЕТР Ц1611

Руководство по эксплуатации  
ЗПА.324.180 РЭ



EAC

Инв. № подл.	Подп и дата	Взам. инв. №	Инв. № дубл.	Подп. и дата
3240	<i>sm 20.12.21</i>			

Метр. экспертиза  
проведена  
« 20 » 12 2021 *sm*

АО «ВИБРАТОР»

194292, Санкт-Петербург, 2-ой Верхний пер. д. 5 лит А

## СОДЕРЖАНИЕ

ВВОДНАЯ ЧАСТЬ	3
1 НОРМАТИВНЫЕ ССЫЛКИ	3
2 ОПРЕДЕЛЕНИЯ, ОБОЗНАЧЕНИЯ И СОКРАЩЕНИЯ	3
3 ТРЕБОВАНИЯ БЕЗОПАСНОСТИ	3
4 НАЗНАЧЕНИЕ	4
5 ТЕХНИЧЕСКИЕ ДАННЫЕ	5
6 УСТРОЙСТВО И РАБОТА ПРИБОРА	7
7 РАЗМЕЩЕНИЕ И МОНТАЖ	8
8 УКАЗАНИЯ ПО ПОВЕРКЕ	8
9 ВОЗМОЖНЫЕ НЕИСПРАВНОСТИ И СПОСОБЫ ИХ УСТРАНЕНИЯ	9
10 ПРАВИЛА ХРАНЕНИЯ И ТРАНСПОРТИРОВАНИЯ	10

Перв. примен.	
Справ. №	

Подп. и дата									
Инв.№ дубл.									
Взам.инв. №									
Подп. и дата									
Инв.№ подл.									

**ЗПА.324.180 РЭ**

Изм	Лист	№ докум.	Подп.	Дата
Разраб.		Таранова		
Пров.		Синицын		
Н.Контр.		Веденева		
Утв.		Лукин		

**ВОЛЬТМЕТР Ц1611**  
**Руководство по эксплуатации**

Лит.	Лист	Листов
А	2	14

**АО «ВИБРАТОР»**

## ВВОДНАЯ ЧАСТЬ

Настоящее руководство по эксплуатации предназначено для изучения технических характеристик, устройств, принципа действия и правил эксплуатации вольтметра Ц1611.

### 1 НОРМАТИВНЫЕ ССЫЛКИ

ГОСТ 12.2.007.0-75 – Система стандартов безопасности труда. Изделия электротехнические. Общие требования безопасности

ГОСТ 8.497-83 – Государственная система обеспечения единства измерений. Амперметры, вольтметры, ваттметры, варметры. Методика поверки.

### 2 ОПРЕДЕЛЕНИЯ, ОБОЗНАЧЕНИЯ И СОКРАЩЕНИЯ

В настоящем руководстве по эксплуатации применяются термины, приведенные ниже:

Вольтметры, щитовые, виброустойчивые и вибропрочные Ц1611.

### 3 ТРЕБОВАНИЯ БЕЗОПАСНОСТИ

3.1 Приборы в части защиты от поражения электрическим током удовлетворяют требованиям класса 3 ГОСТ 12.2.007.0.

3.2 К работе с приборами допускаются лица, ознакомившиеся с руководством по эксплуатации прибора, а также прошедшие инструктаж по технике безопасности.

3.3 При установке прибора соблюдайте правила техники безопасности при работе с приборами.

Будьте осторожны в обращении с прибором! Перед началом эксплуатации тщательно проверьте правильность монтажа.

3.4 Прибор не имеет каких-либо специфических, конструктивных особенностей, которые необходимо учитывать для обеспечения безопасности при их работе.

Инв.№ подл.	Подп. и дата
Взам.инв. №	Инв.№ дубл.
Подп. и дата	Подп. и дата

Изм.	Лист	№ докум.	Подп.	Дата
------	------	----------	-------	------

ЗПА.324.180 РЭ

Лист

3

#### 4 НАЗНАЧЕНИЕ

4.1 Прибор предназначен для измерения напряжения в сетях переменного тока номинальной частотой 50 Гц электровозов и электроподвижного состава железных дорог.

Приборы выпускаются в исполнении «ОП» - оборудование, поставляемое на общепромышленные объекты (с приемкой ОТК, и/или Морского или Речного Регистра).

Средний срок службы - 25 лет.

Средняя наработка на отказ - 150000 ч.

Условное обозначение заказа вольтметра Ц1611:

**Ц1611 - X - X - X**

Тип прибора \_\_\_\_\_

Код диапазона измерений \_\_\_\_\_

Код	Диапазон измерений
1	0-30 В
2	0-50 В
3	0-150 В
4	0-250 В
5	0-500 В
6	0-12000 В
7	0-30000 В

Тип подключения: \_\_\_\_\_

- 1 – непосредственное;
- 2 – через трансформатор 10000/380;
- 3 – через трансформатор 25000/100;
- 4 – через трансформаторы 25000/220;
- 5 – через трансформаторы 25000/380.

Наличие фланца: \_\_\_\_\_

- 1 – есть;
- 2 – нет.

Инв.№ подл.	Подп. и дата
Взам.инв. №	Инв.№ дубл.
Подп. и дата	Подп. и дата

Изм	Лист	№ докум.	Подп.	Дата
-----	------	----------	-------	------

#### 4.2 Условия эксплуатации:

Нормальные условия эксплуатации приборов Ц1611:

- температура окружающего воздуха ( $20 \pm 5$ ) °С;
- относительная влажность воздуха от 30 % до 80 %;
- атмосферное давление от 84 до 106,7 кПа;
- положение прибора – вертикальное  $\pm 1^\circ$ .

Рабочие условия эксплуатации прибора Ц1611:

– температура окружающего воздуха от минус 50 °С до плюс 55 °С, а также в условиях выпадения инея;

- относительная влажность воздуха до 95 % при 40 °С;
- атмосферное давление - от 84 до 106,7 кПа.

### 5 ТЕХНИЧЕСКИЕ ДАННЫЕ

5.1 Диапазон измерений и способ подключения прибора приведены в таблице 1

Таблица 1 - Диапазон измерений и способ подключения прибора

Диапазон измерений, В	Номинальная частота, Гц	Способ подключения	
0 – 30 0 – 50 0 – 150 0 – 250 0 – 500	50	Непосредственное	
0 – 12000			с трансформатором напряжения 10000/380
0 – 30000			с трансформатором напряжения 25000/380 с трансформатором напряжения 25000/220 с трансформатором напряжения 25000/100

5.2 Собственное потребление прибора, предназначенного для подключения через измерительный трансформатор напряжения при значении напряжения, соответствующем верхнему пределу диапазона измерений, не превышает 3,5 В·А.

5.3 Пределы допускаемой основной приведенной погрешности вольтметра в диапазоне измерений равны  $\pm 1,5$  %.

5.4 Диапазон измерений вольтметра составляет от 15 % до 100 % диапазона показаний.

Инв.№ подл.	Подп. и дата
Взам.инв. №	Инв.№ дубл.
Подп. и дата	Подп. и дата

Изм.	Лист	№ докум.	Подп.	Дата
------	------	----------	-------	------

ЗПА.324.180 РЭ

Лист  
5

5.5 Пределы допускаемой дополнительной приведенной погрешности, вызванной:

– изменением температуры окружающего воздуха от  $(20 \pm 5) \text{ }^\circ\text{C}$  до любой температуры в пределах от минус  $50 \text{ }^\circ\text{C}$  до плюс  $55 \text{ }^\circ\text{C}$  при влажности до 80 %, равны 0,5 предела допускаемой основной приведённой погрешности на каждые  $10^\circ$  изменения температуры;

– изменением положения вольтметра от нормального положения в любом направлении на  $45 \text{ }^\circ\text{C}$  и периодом 16 с, равны  $\pm 1 \text{ } \%$  от верхнего предела диапазона измерений;

– отклонением частоты от нормальной частоты 50 Гц на  $\pm 10 \text{ } \%$ , равны пределу допускаемой основной погрешности;

– влиянием внешнего однородного магнитного поля с напряжённостью 400 А/м, образованного постоянным или переменным током, протекающим по измерительным цепям приборов, при самых неблагоприятных направлении и фазе приборов магнитного поля равны  $\pm 0,5$  предела допускаемой основной погрешности– отклонением формы кривой напряжения от синусоидальной под влиянием 2, 3 или 5-й гармонической составляющей, равной 10 % от измеряемого напряжения, равны  $\pm 2 \text{ } \%$ .

5.6 Пределы допускаемой дополнительной приведенной погрешности и половина размаха колебаний указателя прибора при воздействии однокомпонентной вибрации в диапазоне частот от 1 до 10 Гц, при максимальной амплитуде колебаний 1,5 мм и от 10 до 100 Гц при максимальном ускорении  $10 \text{ м/с}^2$  равны пределу допускаемой основной приведенной погрешности.

5.7 Пределы допускаемой основной и дополнительной приведенной погрешности выражаются в процентах от верхнего предела диапазона измерений. Основная и дополнительные погрешности приборов, предназначенных для подключения с трансформатором напряжения, нормируются без учета погрешности трансформаторов напряжения.

5.8 Испытательное напряжение изоляции электрических цепей относительно корпуса 2 кВ.

5.9 Сопротивление изоляции между корпусом и электрическими цепями прибора не менее 40 МОм.

5.10 Длина шкалы вольтметра не менее 180 мм.

5.11 Габаритные размеры вольтметра приведены на рисунках 1 и 2.

5.12 Масса прибора, не более, 1,3 кг.

Инв.№ подл.	Подп. и дата
Взам.инв. №	Инв.№ дубл.
Подп. и дата	Подп. и дата

Изм	Лист	№ докум.	Подп.	Дата
-----	------	----------	-------	------

## 6 УСТРОЙСТВО И РАБОТА ПРИБОРА

6.1 Приборы представляют собой прибор магнитоэлектрической системы с преобразователем-выпрямителем, преобразующим действующее значение переменного напряжения в пропорциональное значение постоянного тока

6.2 Конструктивно измерительный механизм и преобразователь размещены в одном корпусе.

Конструктивно прибор состоит из измерительного механизма, корпуса, цоколя и наличника. Корпус изготавливается из термопластичной пластмассы и имеет два отсека. В переднем отсеке размещен измерительный механизм, в заднем отсеке на цоколе – преобразователь. В задней части корпуса с помощью трех винтов крепится пластмассовый цоколь. Передняя часть прибора закрывается пластмассовым наличником со смотровым стеклом. В центре стекла размещен винт корректора.

6.3 Отметки шкал нанесены на наружном приподнятом крае циферблата таким образом, что конец стрелки находится в одной плоскости с ними. Этим при отсчете исключается ошибка от параллакса.

6.4 Конструкция опор обеспечивает пружинную амортизацию подвижной части приборов от сотрясений и вибрации как в осевом, так и в радиальном направлениях.

6.5 По принципу действия прибор не создает радиопомех.

Инв.№ подл.	Подп. и дата	Взам.инв. №	Инв.№ дубл.	Подп. и дата	ЗПА.324.180 РЭ	Лист
						7
Изм	Лист	№ докум.	Подп.	Дата		

## 7 РАЗМЕЩЕНИЕ И МОНТАЖ

7.1 Разметку щита для монтажа прибора производить тщательно, без перекосов в соответствии с габаритным чертежом (рисунки 1 и 2).

7.2 Вольтметр монтируется на щитах без дополнительной амортизации.

7.3 При монтаже прибора с трансформаторами напряжения обязательно проверить, соответствуют ли номинальные данные трансформатора указаниям, помещенным на табличке, расположенной на цоколе прибора.

7.4 На эксплуатируемом электроподвижном составе, для замены приборов Д151, вольтметр Ц1611 может при необходимости устанавливаться с промежуточным фланцем, который поставляется в зависимости от заказа.

7.5 При монтаже особое внимание обратить на надежность присоединения проводов к вторичным обмоткам измерительных трансформаторов и к зажимам вольтметра.

7.6 Перед началом измерения убедитесь, что при отключенном питании стрелка вольтметра находится на нулевой отметке шкалы и при необходимости установите ее на нуль, пользуясь корректором.

При этом имейте в виду, что направление поворота корректора совпадает с направлением перемещения стрелки, а угол поворота корректора ограничен.

7.7 Прибор подключайте к сети согласно схемам, приведенным на рисунках 3 и 4.

## 8 УКАЗАНИЯ ПО ПОВЕРКЕ

8.1 Производить поверку приборов не реже одного раза в шесть лет, а также после каждого ремонта в соответствии с ГОСТ 8.497. При поверке наличник вольтметра должен быть заземлен.

8.2 Положительные результаты должны быть оформлены нанесением оттиска поверительного клейма на прибор. При отрицательных результатах поверки клеймо предыдущей поверки гасят и в паспорт заносят запись о непригодности.

Инв.№ подл.	Подп. и дата
Взам.инв. №	Инв.№ дубл.
Подп. и дата	Подп. и дата

Изм.	Лист	№ докум.	Подп.	Дата
------	------	----------	-------	------



## 9 ВОЗМОЖНЫЕ НЕИСПРАВНОСТИ И СПОСОБЫ ИХ УСТРАНЕНИЯ

9.1 Перечень возможных неисправностей приведен в таблице 2.

Таблица 2 – Перечень возможных неисправностей и способы их устранения

Наименование неисправностей, внешнее проявление и дополнительные признаки	Вероятная причина	Способы устранения
Погрешность измерений прибора превышает допустимую величину	Замыкание витков рамки	Вскройте прибор и замените подвижную часть
Отсутствуют показания прибора – стрелка включенного прибора не отклоняется	Обрыв витков рамки	Вскройте прибор и замените подвижную часть
	Обрыв в монтажной схеме	Вскройте прибор и устраните обрыв в монтажной схеме
Дополнительная погрешность от изменения положения прибора превышает допустимую величину	Изменение уравновешенности	Вскройте прибор и отбалансируйте подвижную часть
Стрелка прибора остановилась на какой-либо отметке шкалы и не сдвигается при изменении напряжения	Затирание подвижной части из-за наличия посторонних предметов или грязи в зазоре между подвижным элементом и магнитной системой	Вскройте прибор, извлеките посторонние предметы и грязь из зазора
Примечание - Поверку технического состояния приборов после устранения неисправностей производите в соответствии с разделом 8.		

В связи с тем, что приборы являются электроизмерительными изделиями, и устранение в них неисправностей может привести к изменению метрологических характеристик, ремонт рекомендуется производить на предприятии-изготовителе.

Инв.№ подл.	Подп. и дата
Взам.инв. №	Инв.№ дубл.
Подп. и дата	Подп. и дата

Изм.	Лист	№ докум.	Подп.	Дата

## 10 ПРАВИЛА ХРАНЕНИЯ И ТРАНСПОРТИРОВАНИЯ

Прибор должен храниться в упаковке в закрытых помещениях на стеллажах при температуре окружающего воздуха от 5 °С до 40 °С и относительной влажности до 80 % при 25 °С.

Прибор можно транспортировать при температуре окружающего воздуха от минус 50 °С до плюс 60 °С и относительной влажности 98 % при 40 °С всеми видами закрытого транспорта, а самолетами – в отапливаемых герметизированных отсеках.

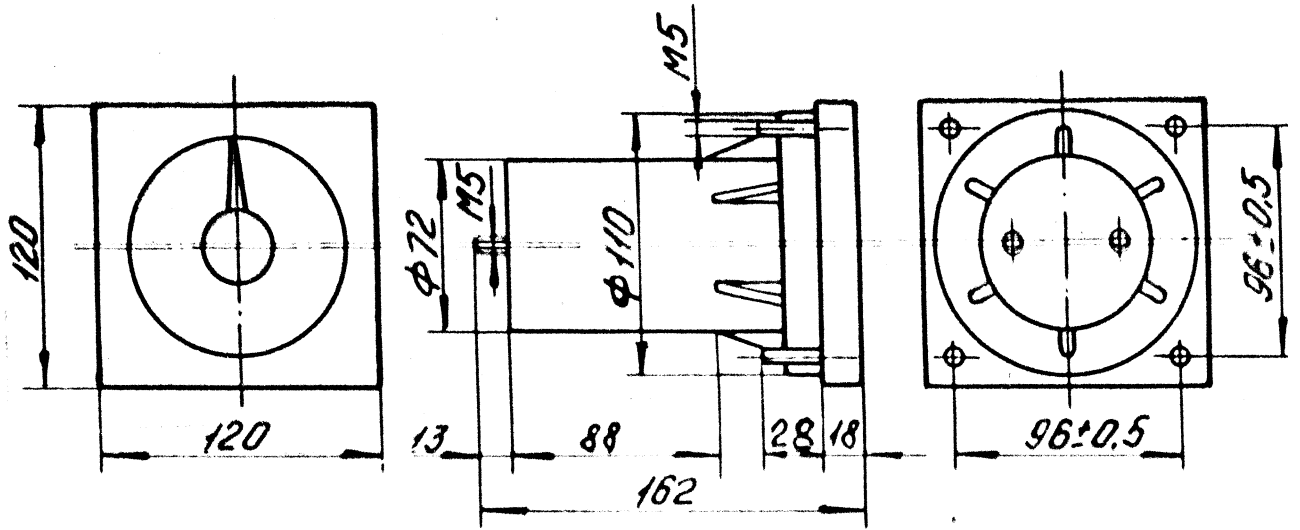
В связи с постоянной работой по совершенствованию изделия, повышающей его надежность и улучшающей эксплуатационные качества, в конструкцию могут быть внесены незначительные изменения, не отраженные в настоящем издании.

Инв.№ подл.	Подп. и дата	Взам.инв. №	Инв.№ дубл.	Подп. и дата

Изм	Лист	№ докум.	Подп.	Дата

ЗПА.324.180 РЭ

Лист  
10



Разметка в щите

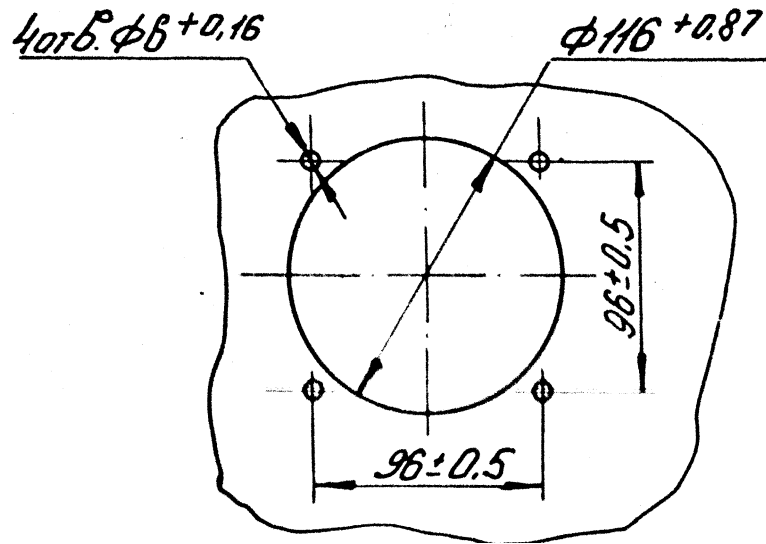
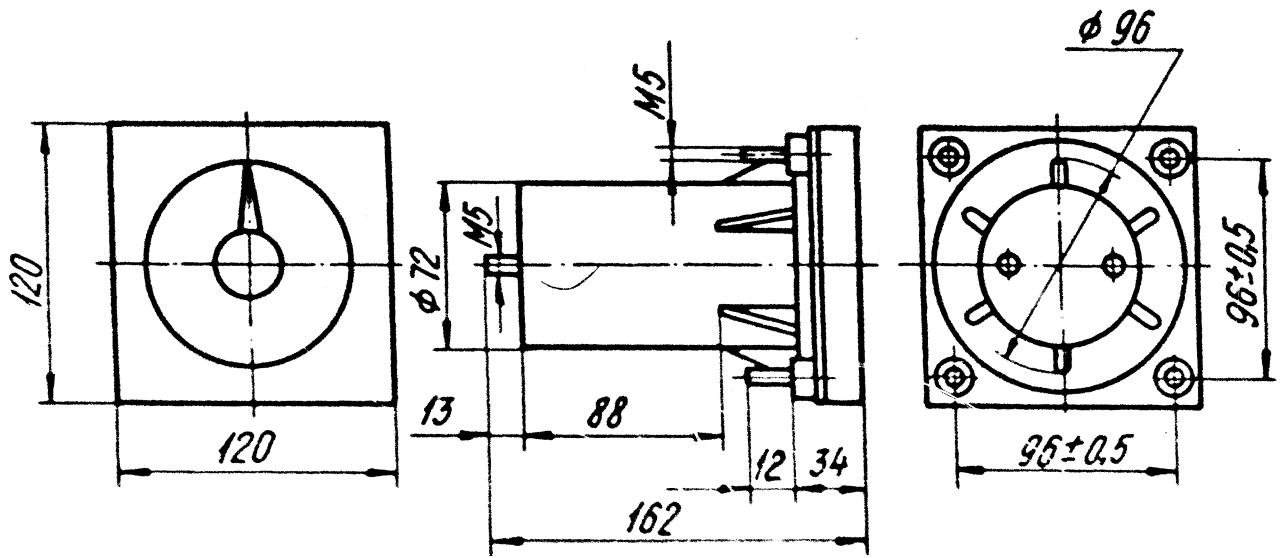


Рисунок 1 - Габаритный чертеж вольтметра Ц1611

Инв.№ подл.	Подп. и дата	Взам.инв. №	Инв.№ дубл.	Подп. и дата

Изм.	Лист	№ докум.	Подп.	Дата



*Разметка в щите*

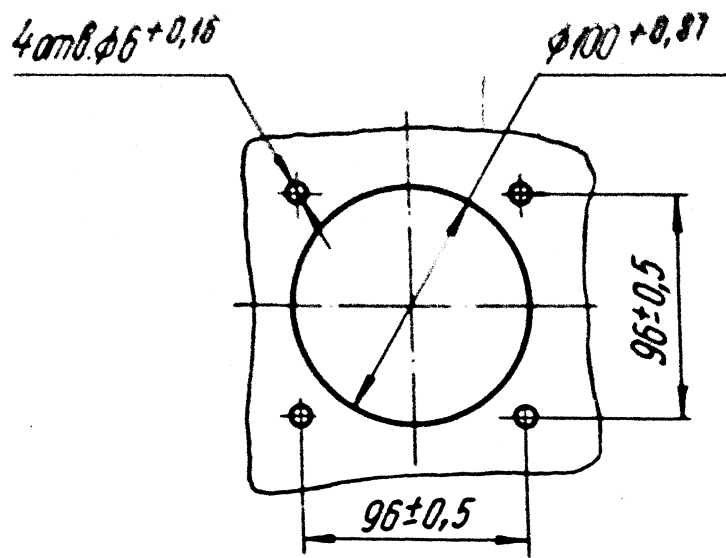


Рисунок 2 - Габаритный чертеж вольтметра Ц1611  
с промежуточным фланцем

Инв.№ подл.	Подп. и дата
Взам.инв. №	Инв.№ дубл.
Подп. и дата	Подп. и дата

Изм.	Лист	№ докум.	Подп.	Дата

ЗПА.324.180 РЭ

Лист

12

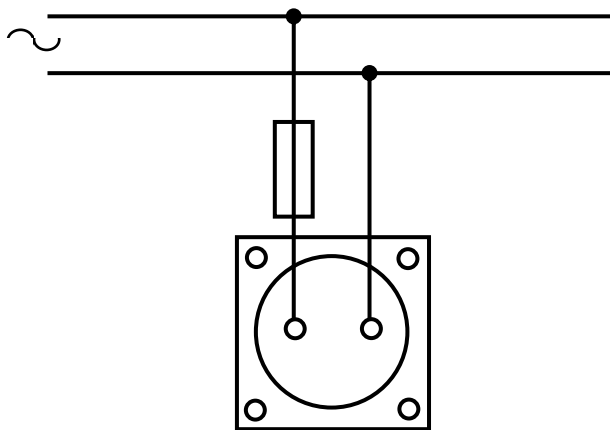


Рисунок 3 – Схема непосредственного подключения к сети вольтметра Ц1611

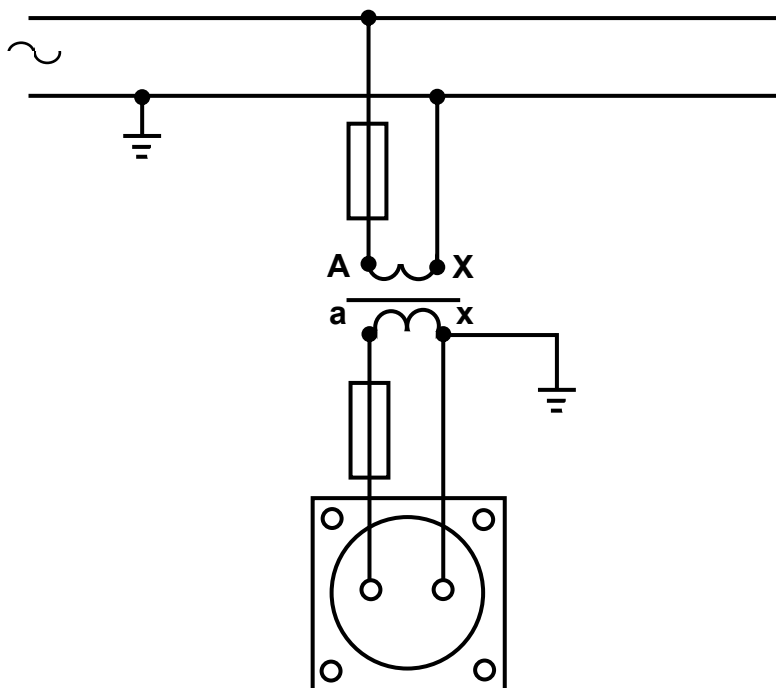


Рисунок 4 – Схема подключения к сети вольтметра Ц1611 с трансформатором напряжения

Инв.№ подл.	Подп. и дата
Взам.инв. №	Инв.№ дубл.
Подп. и дата	Подп. и дата

Изм.	Лист	№ докум.	Подп.	Дата

## ЛИСТ РЕГИСТРАЦИИ ИЗМЕНЕНИЙ

Изм	Номера листов				Всего листов и док-ум.	№ доку-мента	Входящий № сопроводи-тельного до-кумента	Под-пись	Да-та
	изме-нен-ных	замене-ных	но-вых	анну-лиро-ванных					

Изм	Лист	№ докум.	Подп.	Дата
Изм	Лист	№ докум.	Подп.	Дата


**ЗПА.324.180 РЭ**