

ОКПД 2 – 26.51.43.131;  
26.51.43.132

АМПЕРМЕТРЫ И ВОЛЬТМЕТРЫ

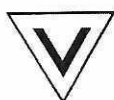
М1618 и М1620,

АМПЕРМЕТРЫ

М1621 и М1621.1

Руководство по эксплуатации

ЗПА.324.171 РЭ



EAC

Инв. № подл.	Подп. и дата	Взам. инв. №	Инв. № дубл.	Подп. и дата
2743	<i>[Signature]</i> 1-2022			

Метр. экспертиза  
проведена  
«25» 02 2022 *[Signature]*

*[Signature]*

АО «Вибратор»

194292, Санкт-Петербург, 2-ой Верхний пер., д.5 лит.А

Справ. №	Перв. примен.	<b>ОГЛАВЛЕНИЕ</b>	
		1 НОРМАТИВНЫЕ ССЫЛКИ .....	3
		2 ОПРЕДЕЛЕНИЯ, ОБОЗНАЧЕНИЯ, СОКРАЩЕНИЯ.....	4
		3 ТРЕБОВАНИЯ БЕЗОПАСНОСТИ.....	4
		4 НАЗНАЧЕНИЕ.....	4
		5 ТЕХНИЧЕСКИЕ ДАННЫЕ .....	10
		6 УСТРОЙСТВО И РАБОТА ПРИБОРА.....	15
		7 РАЗМЕЩЕНИЕ И МОНТАЖ.....	16
		8 ПОВЕРКА.....	23
		9 ВОЗМОЖНЫЕ НЕИСПРАВНОСТИ И СПОСОБЫ ИХ УСТРАНЕНИЯ .....	24
		10 ПРАВИЛА ХРАНЕНИЯ И ТРАНСПОРТИРОВАНИЯ .....	25

Инв. № подл.	Подп. и дата	Взам. инв. №	Инв. № дубл.	Подп. и дата	ЗПА.324.171 РЭ				
					Лит.	Лист	Листов		
Изм	Лист	№ докум.	Подп.	Дата	Амперметры и вольтметры М1618 и М1620 Амперметры М1621 и М1621.1  Руководство по эксплуатации	А		2	26
Разраб.	Таранова					АО «ВИБРАТОР»			
Пров.	Бурдуков								
Н.Контр.	Веденева								
Утв.	Лукин								

## ВВОДНАЯ ЧАСТЬ

Настоящее руководство по эксплуатации предназначено для ознакомления с техническими характеристиками, устройством, принципом действия, правилами эксплуатации и поверки амперметров и вольтметров М1618 и М1620, амперметров М1621 и М1621.1.

### 1 НОРМАТИВНЫЕ ССЫЛКИ

ГОСТ РВ 8.576-2000 – Порядок проведения поверки средств измерений в сфере обороны и безопасности Российской Федерации;

ГОСТ 8.497-83 – Государственная система обеспечения единства измерений. Амперметры, вольтметры, ваттметры, варметры. Методика поверки;

ГОСТ 12.2.007.0-75 – Система стандартов безопасности труда. Изделия электротехнические. Общие требования безопасности;

ГОСТ 17516.1-90 – Изделия электротехнические. Общие требования в части стойкости к механическим внешним воздействующим факторам;

ГОСТ 25804.1 – 25804.8-83 – Аппаратура, приборы, устройства и оборудование систем управления технологическими процессами атомных электростанций;

НП-001-15 – Общие положения обеспечения безопасности атомных станций;

НП-016-05 – Общие положения обеспечения безопасности объектов ядерного топливного цикла (ОПБ ОЯТЦ);

НП-031-01 – Нормы проектирования сейсмостойких атомных станций;

НП-071-18 – Правила оценки соответствия продукции, для которой устанавливаются требования, связанные с обеспечением безопасности в области использования атомной энергии, а также процессов ее проектирования (включая изыскания), производства, строительства, монтажа, наладки, эксплуатации, хранения, перевозки, реализации, утилизации и захоронения;

ПОКАС (И) – Программа обеспечения качества при изготовлении электроизмерительных приборов для АЭС;

СТО 1.1.1.07.001.0675-2017 – Атомные станции. Аппаратура, приборы, средства систем контроля и управления. Общие технические требования;

СТО 1.1.1.01.001.0891-2013 – Контрольно-измерительные приборы для атомных станций. Технические требования эксплуатирующей организации;

ТУ 25-04.3913-80 – Приборы щитовые унифицированной серии. Технические условия.

Условия поставки № 01–1874–62

Инв. № подл.	Подп. и Дата	Взам. инв. №	Инв. № дубл.	Подп. и Дата	Лист
Изм	Лист	№ докум.	Подп.	Дата	3ПА.324.171 РЭ

## 2 ОПРЕДЕЛЕНИЯ, ОБОЗНАЧЕНИЯ, СОКРАЩЕНИЯ

В настоящем руководстве по эксплуатации применяются следующие термины:  
Амперметры и вольтметры щитовые, постоянного тока ударо- и вибропрочные, виброустойчивые: М1618, М1620, М1621 и М1621.1 — приборы.

## 3 ТРЕБОВАНИЯ БЕЗОПАСНОСТИ

3.1 Требования безопасности по ТУ 25-04.3913-80 и ТУ 25-04.3926-80

Приборы в части защиты от поражения электрическим током удовлетворяют требованиям класса 3 ГОСТ 12.2.007.0.

3.2 Работа с приборами, монтаж и демонтаж с целью регулировки и ремонта производится персоналом, проинструктированным по технике безопасности.

3.3 При установке приборов и шунтов соблюдать правила техники безопасности при работе с приборами, находящимися под высоким напряжением.

Класс безопасности по НП-001 для приборов исполнения «ОИАЭ» – 3 и 4.

Будьте осторожны в обращении с приборами! Перед началом эксплуатации тщательно проверить правильность монтажа.

## 4 НАЗНАЧЕНИЕ

Приборы предназначены для измерения тока и напряжения в цепях постоянного тока (М1621 и М1621.1 – для дистанционного измерения), а также неэлектрических величин, если они преобразованы в сигнал постоянного тока или напряжения.

Приборы М1618, М1620 и М1621 предназначены для работы при температуре окружающего воздуха от минус 40 °С до плюс 55 °С и относительной влажности 100 % при 50 °С, приборы М1621.1 – от минус 10 °С до плюс 55 °С и относительной влажности до 98 % при 35 °С

Приборы М1620 выпускаются в следующих исполнениях:

– «ОП» - оборудование, поставляемое на общепромышленные объекты (с приемкой ОТК);

– «ОИАЭ» - оборудование, поставляемое на объекты использования атомной энергии – с приемкой ОТК и представителя эксплуатирующей организации (далее – ЭО) и/или специализированной организации (далее – СО);

– «РМРС» – оборудование, поставляемое на морские суда – с приемкой ОТК и Морского Регистра;

– «РРР» – оборудование, поставляемое на речные объекты – с приемкой ОТК и Речного Регистра;

Инв. № подл.	Подп. и Дата	Взам. инв. №	Инв. № дубл.	Подп. и Дата	Изм	Лист	№ докум.	Подп.	Дата	3ПА.324.171 РЭ	Лист
											4

– «ВП» - оборудование, поставляемое в интересах обороны и безопасности (с приемкой ОТК и Представителя Заказчика), в том числе изготавливаемое по «Условиям поставки № 01-1874-62».

Приборы М1618, М1621, М1621.1 выпускаются в следующих исполнениях:

– «ОП» - оборудование, поставляемое на общепромышленные объекты (с приемкой ОТК);

– «РМРС» – оборудование, поставляемое на морские суда – с приемкой ОТК и Морского Регистра;

– «РРР» – оборудование, поставляемое на речные объекты – с приемкой ОТК и Речного Регистра;

Приборы М1618, М1621 выпускаются в следующих исполнениях:

– «ВП» - оборудование, поставляемое в интересах обороны и безопасности (с приемкой ОТК и Представителя Заказчика), в том числе изготавливаемое по «Условиям поставки № 01-1874-62».

Инв. № подл.	Подп. и дата		Взам. инв. №		Инв. № дубл.		Подп. и дата		
Изм	Лист	№ докум.	Подп.	Дата	ЗПА.324.171 РЭ				Лист
									5

Условное обозначение заказа амперметров М1618:

**М1618 - XX - X - XX**

Тип прибора \_\_\_\_\_  
 Код диапазона измерений \_\_\_\_\_

Код	Диапазон измерений	Код	Диапазон измерений
01	0-250 мкА	31	150-0-150 А
02	0-500 мкА	32	200-0-200 А
03	0-5 мА	33	300-0-300 А
04	0-10 А	34	500-0-500 А
05	0-20 А	35	750-0-750 А
06	0-30 А	36	1-0-1 кА
07	0-50 А	37	1,5-0-1,5 кА
08	0-75 А	38	2-0-2 кА
09	0-100 А	39	3-0-3 кА
10	0-150 А	40	4-0-4 кА
11	0-200 А	41	5-0-5 кА
12	0-300 А	42	6-0-6 кА
13	0-500 А	43	Заряд 0-1 кА
14	0-750 А	44	Заряд 0-1,5 кА
15	0-1 кА	45	Заряд 0-2 кА
16	0-1,5 кА	46	Заряд 0-3 кА
17	0-2 кА	47	Заряд 0-4 кА
18	0-3 кА	48	Заряд 0-5 кА
19	0-4 кА	49	Заряд 0-7,5 кА
20	0-5 кА	50	Заряд 0-10 кА
21	0-6 кА	51	Заряд 0-1 кА /Разряд 0-3 кА
22	250-0-250 мкА	52	Заряд 0-1,5 кА /Разряд 0-4 кА
23	500-0-500 мкА	53	Заряд 0-2 кА /Разряд 0-5 кА
24	5-0-5 мА	54	Заряд 0-2 кА /Разряд 0-6 кА
25	10-0-10 А	55	Заряд 0-3 кА /Разряд 0-7,5 кА
26	20-0-20 А	56	Заряд 0-5 кА /Разряд 0-10 кА
27	30-0-30 А	57	Заряд 0-7,5 кА /Разряд 0-15 кА
28	50-0-50 А	58	Заряд 0-10 кА /Разряд 0-20 кА
29	75-0-75 А	59	Заряд 0-4 кА /Разряд 0-7,5 кА
30	100-0-100 А	-	-

Покрытие таблички и циферблата

- 1 – белое;
- 2 – светящееся.

Значение сопротивления соединительных

калиброванных проводов:

- 00 – отсутствует;
- 01 – 0,035 Ом (стандартный);
- 02 – 0,07 Ом;
- 03 – 0,088 Ом;
- 04 – 0,105 Ом;
- 05 – 0,14 Ом;
- 06 – 0,175 Ом;
- 07 – 0,192 Ом;
- 08 – 0,21 Ом;
- 09 – 0,228 Ом;
- 10 – 0,245 Ом;
- 11 – 0,262 Ом;
- 12 – 0,28 Ом;
- 13 – 0,35 Ом.

Инв. № подл.	Подп. и дата	Взам. инв. №	Инв. № дубл.	Подп. и дата

Изм	Лист	№ докум.	Подп.	Дата
-----	------	----------	-------	------

Условное обозначение заказа вольтметров М1618:

**M1618 - XX - X**

Тип прибора \_\_\_\_\_

Код диапазона измерений \_\_\_\_\_

Код	Диапазон измерений
01	0-5 В
02	0-10 В
03	5-0-5 В
04	10-0-10 В

Покрытие таблички и циферблата \_\_\_\_\_

- 1 – белое;
- 2 – светящееся.

Условное обозначение заказа вольтметров М1620:

**M1620 - XX - X**

Тип прибора \_\_\_\_\_

Код диапазона измерений \_\_\_\_\_

Код	Диапазон измерений	Код	Диапазон измерений
01	0-10 В	16	10-0-10 В
02	0-15 В	17	15-0-15 В
03	0-30 В	18	30-0-30 В
04	0-50 В	19	50-0-50 В
05	0-75 В	20	75-0-75 В
06	0-100 В	21	100-0-100 В
07	0-150 В	22	150-0-150 В
08	0-250 В	23	250-0-250 В
09	0-300 В	24	300-0-300 В
10	0-400 В	25	400-0-400 В
11	0-500 В	26	500-0-500 В
12	0-600 В	27	600-0-600 В
13	0-750 В	28	750-0-750 В
14	0-1000 В	29	1000-0-1000 В
15	0-1500 В	30	1500-0-1500 В

Покрытие таблички и циферблата \_\_\_\_\_

- 1 – белое;
- 2 – светящееся.

Инв. № подл.	Подп. и дата	Взам. инв. №	Инв. №дубл.	Подп. и дата

Изм	Лист	№ докум.	Подп.	Дата
-----	------	----------	-------	------

Условное обозначение заказа амперметров М1620:

**М1620 - XX - X - XX**

Тип прибора \_\_\_\_\_

Код диапазона измерений \_\_\_\_\_

Код	Диапазон измерений	Код	Диапазон измерений
01	0-250 мкА	27	500-0-500 мкА
02	0-500 мкА	28	5-0-5 А
03	0-2 мА	29	10-0-10 А
04	0-5 мА	30	20-0-20 А
05	0-20 мА	31	30-0-30 А
06	0-4-20 мА	32	50-0-50 А
07	0-5 А	33	75-0-75 А
08	0-10 А	34	100-0-100 А
09	0-20 А	35	200-0-200 А
10	0-30 А	36	300-0-300 А
11	0-50 А	37	500-0-500 А
12	0-75 А	38	750-0-750 А
13	0-100 А	39	1-0-1 кА
14	0-200 А	40	1,5-0-1,5 кА
15	0-300 А	41	2-0-2 кА
16	0-500 А	42	3-0-3 кА
17	0-750 А	43	4-0-4 кА
18	0-1 кА	44	5-0-5 кА
19	0-1,5 кА	45	6-0-6 кА
20	0-2 кА	46	7,5-0-7,5 кА
21	0-3 кА	47	0-150 А
22	0-4 кА	48	150-0-150 А
23	0-5 кА	49	5-0-5 мА
24	0-6 кА		
25	0-7,5 кА		
26	250-0-250 мкА		

Покрытие таблички и циферблата \_\_\_\_\_

- 1 – белое;
- 2 – светящееся.

Значение сопротивления соединительных калиброванных проводов: \_\_\_\_\_

- 00 – отсутствует;
- 01 – 0,035 Ом (стандартный);
- 02 – 0,07 Ом;
- 03 – 0,088 Ом;
- 04 – 0,105 Ом;
- 05 – 0,14 Ом;
- 06 – 0,175 Ом;
- 07 – 0,192 Ом;
- 08 – 0,21 Ом;
- 09 – 0,228 Ом;
- 10 – 0,245 Ом;
- 11 – 0,262 Ом;
- 12 – 0,28 Ом;
- 13 – 0,35 Ом.

Инв. № подл.	Подп. и дата
Взам. инв. №	Инв. № дубл.
Подп. и дата	Подп. и дата

Изм	Лист	№ докум.	Подп.	Дата
-----	------	----------	-------	------

ЗПА.324.171 РЭ



Условное обозначение заказа амперметров М1621:

**М1621 – XX – X**

Тип прибора \_\_\_\_\_

Код диапазона измерений \_\_\_\_\_

Код	Диапазон измерений	Код	Диапазон измерений
01	0-30 А	18	30-0-30 А
02	0-50 А	19	50-0-50 А
03	0-75 А	20	75-0-75 А
04	0-100 А	21	100-0-100 А
05	0-150 А	22	150-0-150 А
06	0-200 А	23	200-0-200 А
07	0-300 А	24	300-0-300 А
08	0-500 А	25	500-0-500 А
09	0-750 А	26	750-0-750 А
10	0-1 кА	27	1-0-1 кА
11	0-1,5 кА	28	1,5-0-1,5 кА
12	0-2 кА	29	2-0-2 кА
13	0-3 кА	30	3-0-3 кА
14	0-4 кА	31	4-0-4 кА
15	0-5 кА	32	5-0-5 кА
16	0-6 кА	33	6-0-6 кА
17	0-7,5 кА	34	7,5-0-7,5 кА

Покрытие таблички и циферблата \_\_\_\_\_

- 1 – белое;
- 2 – светящееся.

Инд. № подл.	Подп. и дата	Взам. инв. №	Инв. № дубл.	Подп. и дата

Изм	Лист	№ докум.	Подп.	Дата

ЗПА.324.171 РЭ

Условное обозначение заказа амперметров М1621.1:

**М1621.1 – XX – X**

Тип прибора \_\_\_\_\_

Код диапазона измерений \_\_\_\_\_

Код	Диапазон измерений	Код	Диапазон измерений
01	0-30 А	18	30-0-30 А
02	0-50 А	19	50-0-50 А
03	0-75 А	20	75-0-75 А
04	0-100 А	21	100-0-100 А
05	0-150 А	22	150-0-150 А
06	0-200 А	23	200-0-200 А
07	0-300 А	24	300-0-300 А
08	0-500 А	25	500-0-500 А
09	0-750 А	26	750-0-750 А
10	0-1 кА	27	1-0-1 кА
11	0-1,5 кА	28	1,5-0-1,5 кА
12	0-2 кА	29	2-0-2 кА
13	0-3 кА	30	3-0-3 кА
14	0-4 кА	31	4-0-4 кА
15	0-5 кА	32	5-0-5 кА
16	0-6 кА	33	6-0-6 кА
17	0-7,5 кА	34	7,5-0-7,5 кА

Покрытие таблички и циферблата \_\_\_\_\_

- 1 – белое;
- 2 – светящееся.

### 5 ТЕХНИЧЕСКИЕ ДАННЫЕ

5.1 Диапазоны измерений и способы подключения к сети приведены в таблицах 1 – 7.

Таблица 1 - Вольтметры, миллиамперметры, микроамперметры М1618.

Диапазон измерений	Способ подключения
0 – 5 В	Непосредственное
0 – 10 В	
0 – 5 мА	
0 – 250 мкА	
0 – 500 мкА	

Инв. № подл.	Подп. и дата
Взам. инв. №	Инв. № дубл.
Подп. и дата	Подп. и дата

Изм	Лист	№ докум.	Подп.	Дата
-----	------	----------	-------	------

Таблица 2 - Амперметры М1618, предназначенные для измерения тока заряда и разряда аккумуляторных батарей.

Диапазон измерений, кА		Подключение с наружным шунтом 100 мВ на номинальный ток, кА
Заряд	Разряд	
0 – 1	0 – 3	2
0 – 1,5	0 – 4	3
0 – 2	0 – 5	4
0 – 2	0 – 6	4
0 – 3	0 – 7,5	6
0 – 4	0 – 7,5	6
0 – 5	0 – 10	10
0 – 7,5	0 – 15	15
0 – 10	0 – 20	20

Таблица 3 - Амперметры М1618

Диапазон измерений, А	Диапазон измерений, кА	Способ подключения
0 – 10	0 – 1	С тремя наружными шунтами 75 мВ и переключателем П1825
0 – 20	0 – 1,5	
0 – 30	0 – 2	
0 – 50	0 – 3	
0 – 75	0 – 4	
0 – 100	0 – 5	
0 – 150	0 – 6	
0 – 200		
0 – 300		
0 – 500		
0 – 750		

Инв. № подл.	Подп. и дата	Взам. инв. №	Инв. № дубл.	Подп. и дата

Изм	Лист	№ докум.	Подп.	Дата

Таблица 4 - Вольтметры М1620

Диапазон измерений, В	Способ подключения
0 – 10	Непосредственное
0 – 15	
0 – 30	
0 – 50	
0 – 75	
0 – 100	
0 – 150	
0 – 250	
0 – 300	
0 – 400	
0 – 500	
0 – 600	
0 – 750	
0 – 1000	
0 – 1500	

Таблица 5 - Амперметры М1620

Диапазон измерений, А	Способ подключения	Диапазон измерений, кА	Способ подключения
0 – 5	Непосредственное	0 – 1	С наружным шунтом 75 мВ
0 – 10		0 – 1,5	
0 – 20		0 – 2	
0 – 30	С наружным шунтом 75 мВ	0 – 3	
0 – 50		0 – 4	
0 – 75		0 – 5	
0 – 100		0 – 6	
0 – 200		0 – 7,5	
0 – 300			
0 – 500			
0 – 750			

Инв. № подл.	Подп. и дата	Взам. инв. №	Инв. № дубл.	Подп. и дата

Изм	Лист	№ докум.	Подп.	Дата

Таблица 6 - Миллиамперметры и микроамперметры М1620

Диапазон измерений	Способ подключения
0 – 250 мкА, 0 – 500 мкА	Непосредственное
0 – 2 мА	
0 – 5 мА	
0 – 20 мА (0 – 4 – 20 мА)	

Таблица 7 - Амперметры М1621 и М1621.1

Диапазон измерений, А	Диапазон измерений, кА	Способ подключения
0 – 30; 0 – 50; 0 – 75	0 – 1; 0 – 1,5; 0 – 2	С наружным шунтом 75 мВ и резистором Р1830, имеющим сопротивление (3,5 ± 0,02) Ом
0 – 100; 0 – 150	0 – 3; 0 – 4; 0 – 5	
0 – 200; 0 – 300	0 – 6; 0 – 7,5	
0 – 500; 0 – 750		

Примечания

1 Приборы, указанные в таблицах 1, 3 – 7, могут быть изготовлены с нулевой отметкой внутри диапазона измерений с симметричными двухсторонними шкалами, кроме миллиамперметров М1620 (таблица 6);

2 По согласованию с предприятием-изготовителем приборы могут быть изготовлены с диапазонами измерений, не указанными в таблицах 3 – 7, но в соответствии с действующими стандартами;

3 Амперметры М1618 (таблица 3) и М1620 (таблица 5) с наружными шунтами должны быть отградуированы с калиброванными соединительными проводами (от шунта к амперметру) сопротивлением 0,035 Ом. Калиброванные провода должны поставляться комплектно с прибором. Шунты в комплект поставки не входят;

4 По особому заказу могут быть изготовлены амперметры М1618 (таблицы 2, 3) и М1620 (таблица 5), отградуированные для работы с соединительными проводами (СП) сопротивлением 0,07; 0,088; 0,105; 0,14; 0,175; 0,192; 0,21; 0,228; 0,245; 0,262; 0,28 и 0,35 Ом. В этих случаях соединительные провода предприятием-изготовителем не поставляются.

По согласованию с предприятием-изготовителем допускается изготовление амперметров с нулевой отметкой внутри диапазона измерений с симметричными двухсторонними шкалами. Погрешность подгонки соединительных проводов ± 0,003 Ом;

5 Амперметры М1618 (таблица 2) в режиме «Разряд» в контакте с шунтами на 100 мВ должны работать в течение времени, оговорённым техническими условиями на шунты.

6 По согласованию с предприятием-изготовителем амперметры М1618 (таблица 3) могут быть изготовлены с нулевой отметкой внутри диапазона измерений, с левой частью шкалы, составляющей 5 % от верхнего значения диапазона измерений;

7 По согласованию с предприятием-изготовителем могут быть изготовлены приборы, отградуированные в любых единицах физических величин преобразованных во входной сигнал постоянного тока или напряжения, в частности, градуировка шкалы приборов М1620, предназначенных по заказу для тахометров, производится в об/мин;

8 Приборы, предназначенные для подключения в токовую цепь контролируемых объектов с помощью наружных шунтов, изготавливаются как милливольтметры и поставляются со шкалами, отградуированными в единицах силы тока в соответствии с таблицами 2, 3, 5 и 7;

Инв. № подл.	Подп. и дата	Взам. инв. №	Инв. № дубл.	Подп. и дата	Примечания	Лист
Изм	Лист	№ докум.	Подп.	Дата	3ПА.324.171 РЭ	13

9 Внутреннее сопротивление миллиамперметров М1620 с током полного отклонения 2 мА должно быть (2000 ± 200) Ом, 5 мА (38 ± 6) Ом, 20 мА (150 ± 25) Ом. Ток полного отклонения вольтметров М1620 – не более 3 мА;

10 Внутреннее сопротивление для вольтметров М1618 и М1620 с диапазонами измерений 0 - 10 В и 10-0-10 В – 20 кОм.

11 По согласованию с предприятием–изготовителем допускается изготовление приборов с чистыми шкалами, имеющими начальную и конечную отметки шкалы, нанесенные черной тушью.

Пределы допускаемой основной погрешности приборов на всех числовых отметках шкалы равен:

± 1 % – для приборов М1618;

± 1,5 % – для приборов М1620, М1621, М1621.1

Предел допускаемой дополнительной погрешности приборов, вызванной:

– изменением температуры окружающей среды от нормальной (20 ± 5) °С до любой температуры в пределах от минус 40 °С до плюс 55 °С для приборов М1618, М1620, М1621 и от минус 10 °С до плюс 55 °С для приборов М1621.1 равен 0,5 предела допускаемой основной погрешности на каждые 10 °С изменения температуры, а для амперметров М1620, отградуированных с сопротивлением проводов, отличным от 0,035 Ом – 0,8 предела допускаемой основной погрешности;

– влиянием внешнего магнитного поля постоянного тока напряженностью 400 А/м при самом неблагоприятном направлении тока, равен 0,5 предела допускаемой основной погрешности;

– изменением положения прибора (наклоном) от нормального положения в любом направлении на 45°, равен ± 1 %;

– установкой прибора на ферромагнитном щите толщиной (2,5 ± 0,5) мм или влиянием рядом расположенного прибора, равен ± 0,5 %.

Погрешность нормируется в процентах от конечного значения диапазона измерений – для приборов с нулем слева и от суммы модулей конечных значений диапазона измерений – для приборов с нулевой отметкой внутри диапазона измерений.

Погрешность приборов, отградуированных в единицах неэлектрических величин, нормируется по входному сигналу тока или напряжения без учета погрешности внешних, не входящих в комплект поставки приборов, преобразователей неэлектрических величин во входной сигнал постоянного тока или напряжения.

Погрешность амперметров с наружными шунтами нормируются по входному сигналу напряжения без шунтов.

Погрешность измерения неэлектрических величин, а также погрешность измерения тока с помощью наружных шунтов, определяется как сумма погрешности прибора и погрешности преобразователя неэлектрической величины во входной сигнал

Инв. № подл.	Подп. и дата	Взам. инв. №	Инв. № дубл.	Подп. и дата	<p style="text-align: center;">ЗПА.324.171 РЭ</p>					Лист
										14
										Изм

тока (напряжения) или, соответственно, как сумма погрешности прибора и погрешности наружного шунта.

Время установления показаний не превышает 3 сек.

Испытательное напряжение изоляции при температуре окружающего воздуха ( $20 \pm 5$ ) °С и относительной влажности 80 %:

– 2 кВ – для всех амперметров, а также вольтметров с конечным значением диапазона измерений до 600 В, резистора подгоночного Р1830, переключателя П1825;

– 3 кВ – для вольтметров с конечным значением диапазона измерений свыше 600 до 1000 В.

– 5 кВ – для вольтметров с конечным значением шкалы свыше 1000 до 1500 В.

Сопротивление изоляции электрических цепей приборов относительно корпуса при температуре окружающего воздуха ( $20 \pm 5$ ) °С и относительной влажности 80 % не менее 20 МОм.

Длина шкалы приборов ( $180 \pm 8$ ) мм.

Угол шкалы ( $230 \pm 10$ )°.

Габаритные размеры и масса приборов, резистора подгоночного Р1830 и переключателя П1825 соответствуют данным, приведенным в таблице 8.

Таблица 8 – Габаритные размеры и масса

Обозначение прибора	Габаритные размеры, мм	Масса, кг не более
M1618, M1620, M1621, M1621.1	120x120x126	1,2
Р1830	118x39x50	0,15
П1825	160x150x123	1,5

## 6 УСТРОЙСТВО И РАБОТА ПРИБОРА

Амперметры и вольтметры представляют собой приборы магнитоэлектрической системы униполярной конструкции, изготовленные в корпусах брызгозащищенного исполнения и предназначенные для утопленного монтажа.

Конструктивно приборы состоят из измерительного механизма, корпуса, цоколя и наличника. Корпус изготавливается из термопластичной, трудногорючей пластмассы – поликарбонат стабилизированный и имеет два отсека. В переднем отсеке размещается измерительный механизм, в заднем отсеке – элементы электрической схемы. К задней части корпуса крепится пластмассовый цоколь. Передняя часть

Инв. № подл.	Подп. и дата	Взам. инв. №	Инв. № дубл.	Подп. и дата

										Лист
										15
Изм	Лист	№ докум.	Подп.	Дата	ЗПА.324.171 РЭ					

прибора закрывается наличником из алюминиевого сплава, в котором предварительно устанавливается смотровое стекло. В центре стекла расположен корректор с уплотняющей прокладкой, обеспечивающей брызгозащищенность приборов.

Шкалы приборов изготавливаются из термопластичной пластмассы. Отметки шкал наносятся на наружном приподнятом крае циферблата таким образом, что конец стрелки находится в одной плоскости с ними. Этим при отсчете исключается ошибка от параллакса. В нижней части шкал приборов наносятся обозначения измеряемой величины и данные характеризующие приборы.

Конструкция опор обеспечивает пружинную амортизацию подвижной части приборов от сотрясений и вибрации, как в осевом, так и в радиальном направлениях.

Переключатель П1825 оформлен в прямоугольном литом корпусе брызгозащищенного исполнения.

Корпус переключателя снабжен четырьмя ушками для крепления.

Приборы не создают радиопомех по принципу действия.

Приборы исполнения «ОИАЭ» соответствуют группе размещения 6 в соответствии с СТО 1.1.1.07.001.0675, СТО 1.1.1.01.001.0891, НП-071, НП-016 и Программе обеспечения качества ПОКАС (И). По сейсмостойкости приборы относятся к категории II в соответствии с НП-031 (сейсмостойкость 8 баллов по МСК-64, уровень установки над нулевой отметкой до 25 м в соответствии с ГОСТ 17516.1.). Изготовление приборов производится в соответствии с требованиями ГОСТ 25804.1 – 25804.8.

Перед началом измерения убедитесь, что при отключенном питании стрелка прибора находится на нулевой отметке шкалы. В противном случае, пользуясь корректором, установите её на нуль. При этом имейте в виду, что направление поворота корректора совпадает с направлением перемещения стрелки, а угол поворота корректора ограничен.

## 7 РАЗМЕЩЕНИЕ И МОНТАЖ

Разметку щита для монтажа приборов производите тщательно, без перекосов в соответствии с габаритным чертежом (рисунки 1 – 3).

Инв. № подл.	Подп. и дата	Взам. инв. №	Инв. № дубл.	Подп. и дата

Изм	Лист	№ докум.	Подп.	Дата
-----	------	----------	-------	------

ЗПА.324.171 РЭ



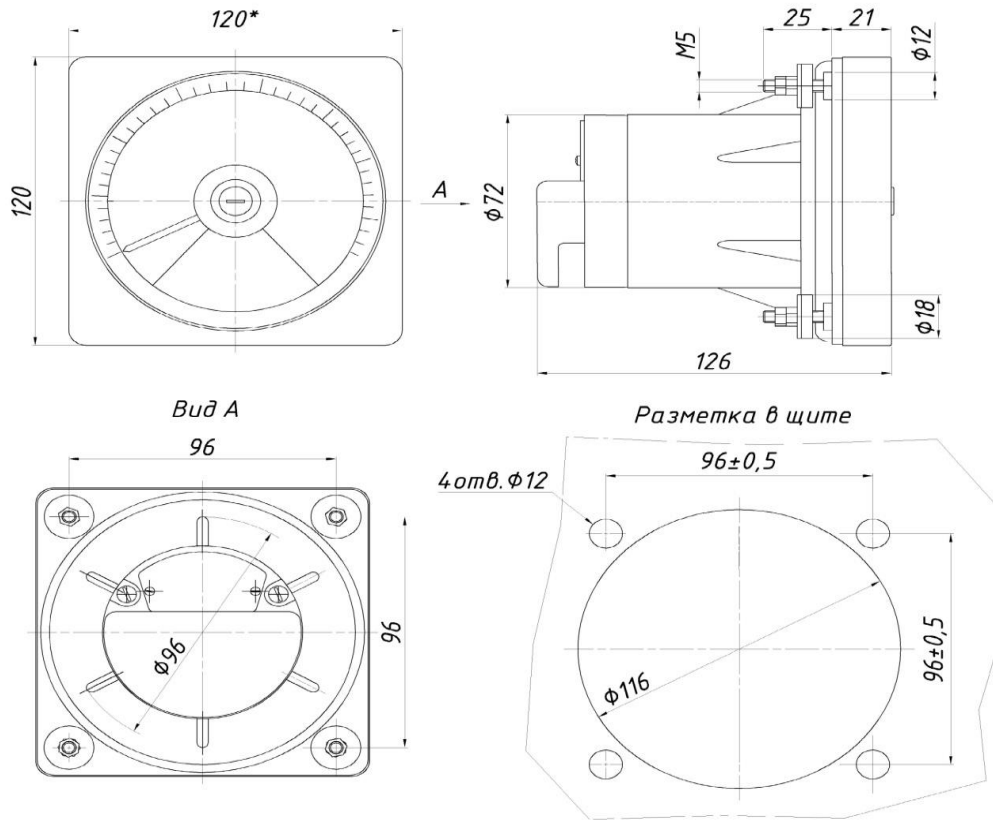


Рисунок 1 - Габаритный чертеж щитовых приборов  
постоянного тока М1618, М1620, М1621, М1621.1

Инв. № подл.	Подп. и дата	Взам. инв. №	Инв. № дубл.	Подп. и дата
Изм	Лист	№ докум.	Подп.	Дата
ЗПА.324.171 РЭ				Лист
				17

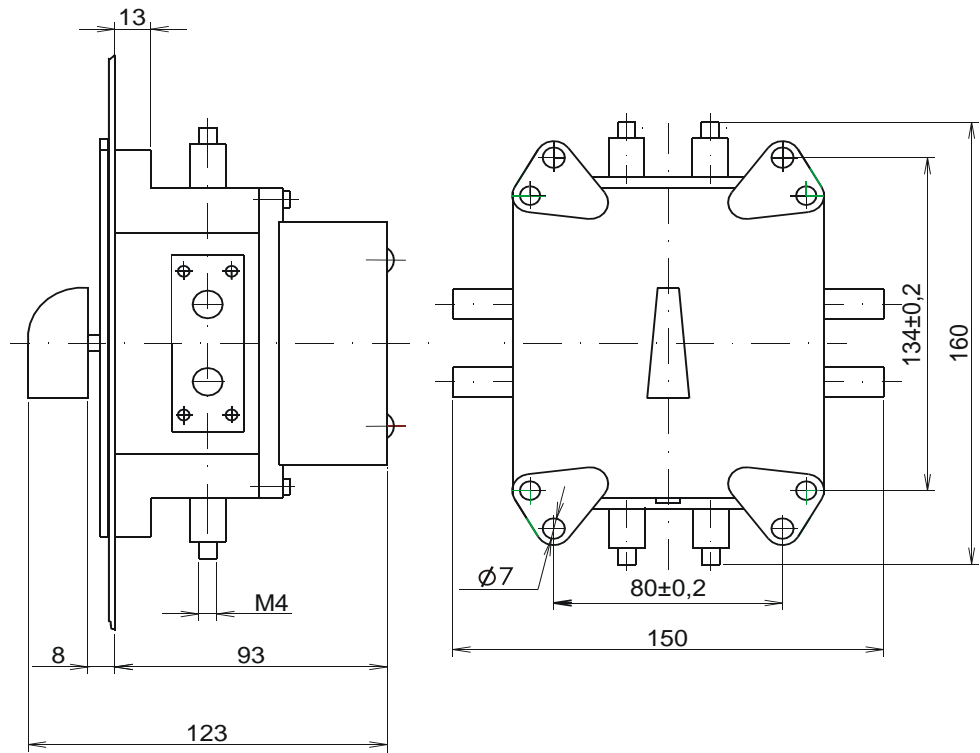


Рисунок 2 - Габаритный чертеж переключателя П1825

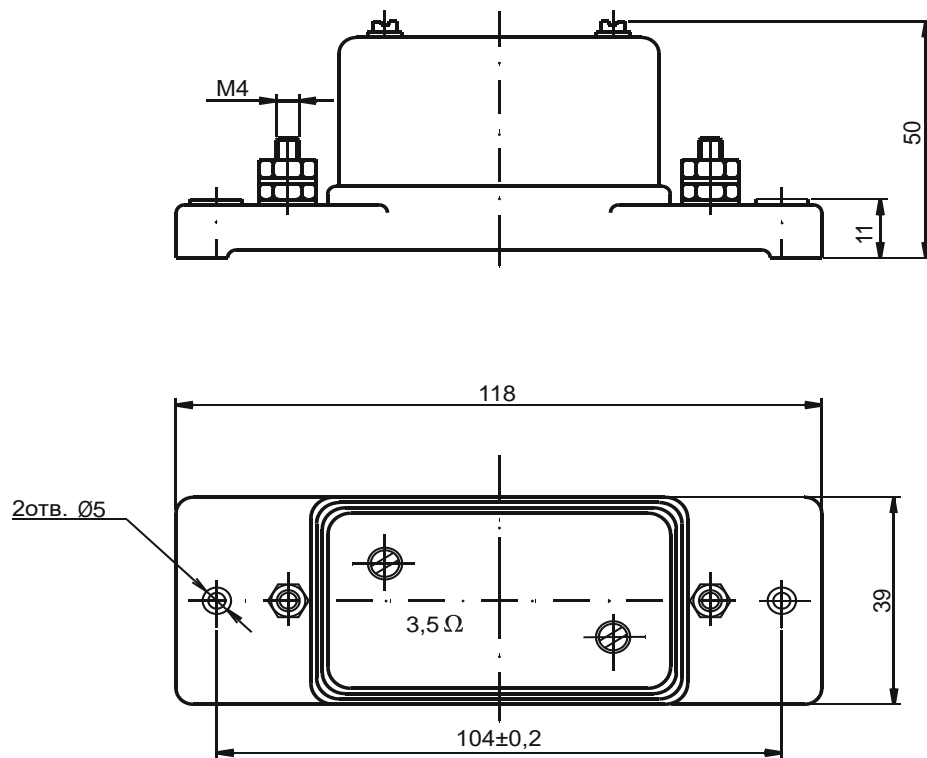


Рисунок 3 – Габаритный чертеж резистора подгоночного Р1830

Инв. № подл.	Подп. и дата	Инв. №дубл.	Подп. и дата
	Взам. инв. №	Инв. №дубл.	Подп. и дата
Изм	Лист	№ докум.	Подп. Дата
3ПА.324.171 РЭ			Лист
			18

Приборы монтируются на электрически заземленных щитах.

Особое внимание обратите на то, чтобы резиновые втулки амортизационной прокладки полностью вошли в отверстия на щите.

Схемы подключения амперметров и вольтметров к сети представлены на рисунках 4 – 10.

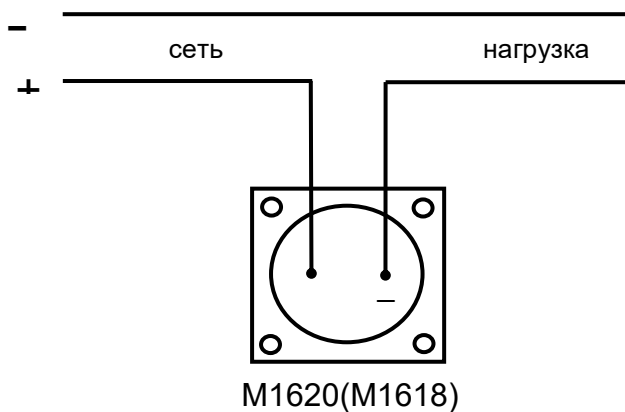


Рисунок 4 - Схема непосредственного подключения миллиамперметра и микроамперметра M1618, миллиамперметра и амперметра M1620

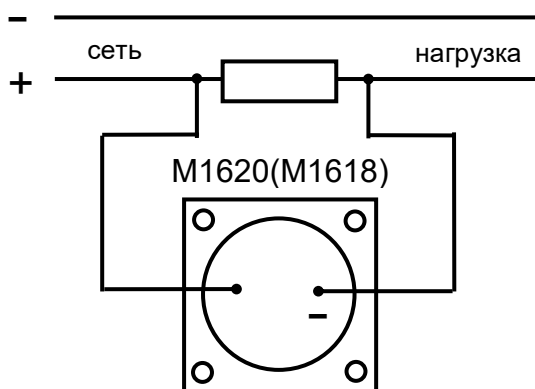


Рисунок 5 - Схема подключения амперметра M1620 с наружным шунтом и M1618 «Заряд»

Инв. № подл.	Подп. и дата	Взам. инв. №	Инв. № дубл.	Подп. и дата
Изм	Лист	№ докум.	Подп.	Дата

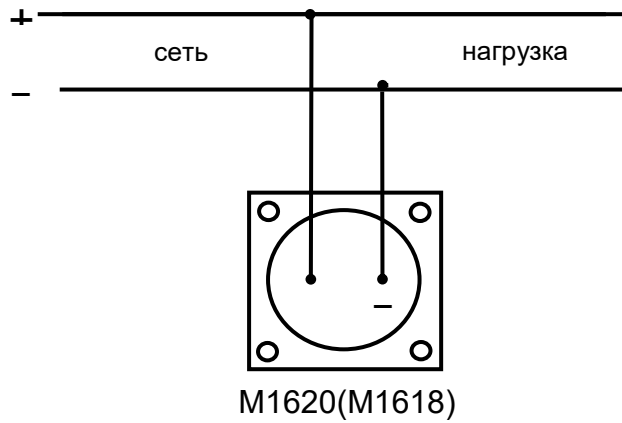


Рисунок 6 - Схема подключения вольтметров M1618 и M1620

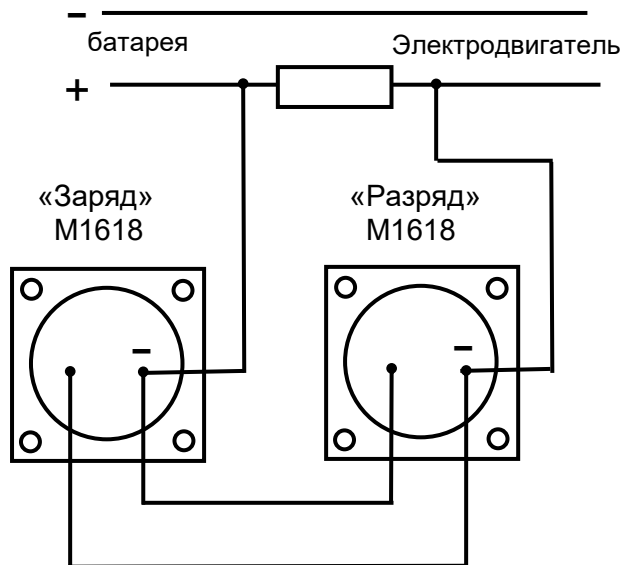


Рисунок 7 - Схема подключения амперметров M1618, предназначенных для измерения тока заряда и разряда аккумуляторных батарей

Инв. № подл.	Подп. и дата
	Инв. №дубл.
Взам. инв. №	Подп. и дата
	Инв. инв. №
Инв. № подл.	Подп. и дата

Изм	Лист	№ докум.	Подп.	Дата

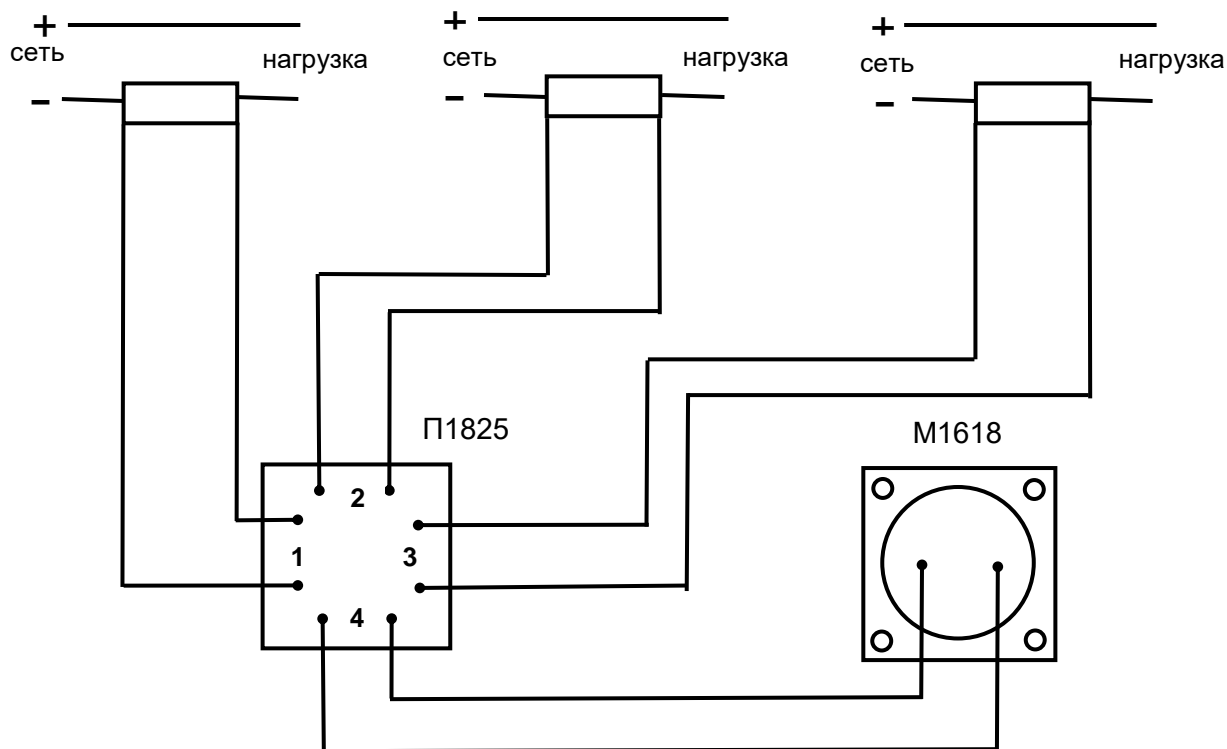


Рисунок 8 - Схема подключения амперметра М1618 с тремя наружными шунтами

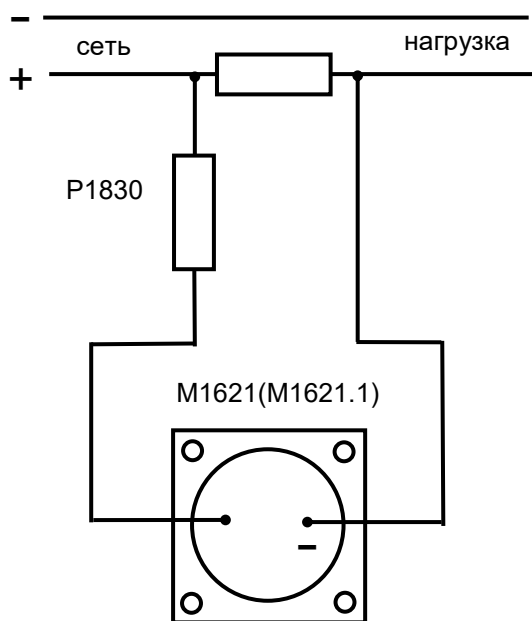


Рисунок 9 - Схема подключения амперметров М1621 и М1621.1 с наружным шунтом

Инв. № подл.	Подп. и дата
	Инв. №дубл.
Взам. инв. №	Подп. и дата
	Инв. инв. №

Изм	Лист	№ докум.	Подп.	Дата
-----	------	----------	-------	------

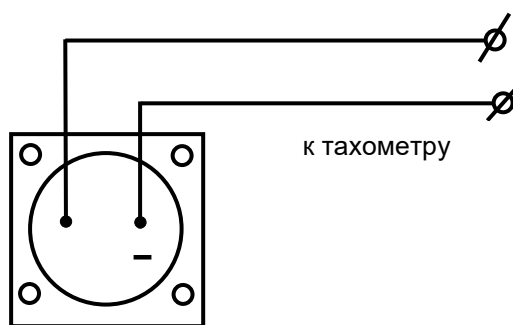


Рисунок 10 - Схема подключения вольтметров М1618 и М1620 для тахометров

Амперметры с наружным шунтом, как правило, подключайте к шунту калиброванными проводами длиной 1,5 м и сечением 1,5 мм<sup>2</sup>, которые входят в комплект прибора.

Сопротивление проложенной линии между переключателем П1825 и прибором М1618, измеренное при температуре (20 ± 5) °С, равно 0,035 Ом с допуском ± 0,002 Ом.

С помощью переключателя П1825 амперметрами М1618 можете производить измерение тока прямого и обратного направлений поочередно в трех цепях.

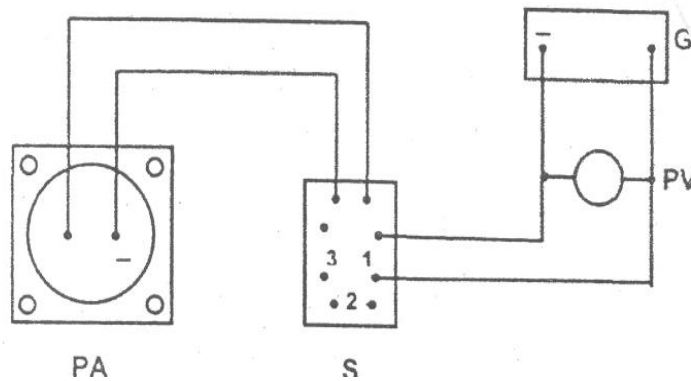
Инв. № подл.	Подп. и Дата		Инв. №дубл.		Подп. и Дата	
	Взам. инв. №					
Изм	Лист	№ докум.	Подп.	Дата	ЗПА.324.171 РЭ	
					Лист	22

## 8 ПОВЕРКА

Производить поверку приборов не реже одного раза в два года, а также после каждого ремонта в соответствии с требованиями ГОСТ РВ 8.576 и ГОСТ 8.497.

Поверка амперметра М1618 с переключателем П1825 производится по схеме, приведенной на рисунке 11. Амперметр М1618 подсоединяется к зажимам переключателя с надписью «К амперметру».

Образцовый прибор и источник напряжения подключаются к одной из пар зажимов «1», «2» или «3», причем рукоятка переключателя ставится в соответствующее положение.



РА – испытуемый прибор М1618;

S – переключатель П1825;

G – источник регулируемого напряжения постоянного тока;

PV – образцовый милливольтметр на 75 мВ, класса точности 0,2.

Рисунок 11 - Схема поверки амперметра М1618 с переключателем П1825

Инв. № подл.		Подп. и дата		Инв. № дубл.		Подп. и дата		
Взам. инв. №								
Изм	Лист	№ докум.	Подп.	Дата	3ПА.324.171 РЭ			Лист 23

## 9 ВОЗМОЖНЫЕ НЕИСПРАВНОСТИ И СПОСОБЫ ИХ УСТРАНЕНИЯ

Перечень возможных неисправностей приведен в таблице 8.

Таблица 8 - Перечень возможных неисправностей

Наименование неисправностей, внешнее проявление и дополнительные признаки	Вероятная причина	Способ устранения
Сопротивление изоляции электрических цепей относительно корпуса прибора менее допустимого	Наличие грязи на зажимах прибора	Протрите зажимы этиловым спиртом
	Длительное пребывание прибора в условиях повышенной влажности воздуха	Вскройте прибор и просушите его при температуре не выше 60 °С до получения необходимого сопротивления изоляции
Стрелка включенного прибора не отклоняется или отклоняется на непродолжительное время и вновь возвращается к нулевой отметке	Нет надежного контакта в местах подключения кабеля и проводников к зажимам прибора, шунта или предохранителя	Создайте надежный электрический контакт в местах подключения кабеля и проводников
	Обрыв жилы кабеля или проводника	Устраните обрыв в кабеле или проводнике
Стрелка включенного прибора не отклоняется	Обрыв в рамке подвижной части	Вскройте прибор и замените подвижную часть
Прибор резко изменил показания. Основная погрешность показаний прибора превышает допустимую величину	Замыкание витков подвижной части	Вскройте прибор и замените подвижную часть
Прибор изменил показания. Дополнительная погрешность от изменения положения прибора превышает допустимую величину	Изменение уравнивания подвижной части	Вскройте прибор и отбалансируйте подвижную часть
Стрелка прибора остановилась на какой-либо отметке шкалы и не сдвигается при изменении напряжения	Затирание подвижной части из-за наличия посторонних предметов или грязи в зазоре между подвижным элементом (рамочкой) и магнитной системой	Вскройте прибор, извлеките посторонние предметы и грязь из рабочего зазора

Примечание: Поверку технического состояния приборов после устранения неисправности производите в соответствии с разделом 8.

Инв. № подл.	Подп. и дата
Взам. инв. №	Инв. № дубл.
Подп. и дата	Дата

Изм	Лист	№ докум.	Подп.	Дата
-----	------	----------	-------	------

ЗПА.324.171 РЭ

Лист

24





## ЛИСТ РЕГИСТРАЦИИ ИЗМЕНЕНИЙ

Изм	Номера листов				Всего листов и докум.	№ документа	Входящий № сопроводительного документа	Подпись	Дата
	измененных	замененных	новых	аннулированных					

Инв. № подл.	Подп. и дата	Взам. инв. №	Инв. № дубл.

Изм	Лист	№ докум.	Подп.	Дата

ЗПА.324.171 РЭ

Лист

26