

ОКПД 2 26.51.45.190

**ПРЕОБРАЗОВАТЕЛИ ИЗМЕРИТЕЛЬНЫЕ  
ЧАСТОТЫ ПЕРЕМЕННОГО ТОКА  
ФЕ1858–АД**

**Руководство по эксплуатации  
ЗПА.499.026 РЭ**



Инд. №	Подп. и дата	Взам. инв. №	Инв. № л/бл	Подп. и дата

**ОАО «Приборостроительный завод «ВИБРАТОР»  
194292, Санкт-Петербург, 2-ой Верхний пер., д. 5, лит. А**

Перв. примен.
Справ. №

## СОДЕРЖАНИЕ

1 НОРМАТИВНЫЕ ССЫЛКИ.....	3
2 ОПРЕДЕЛЕНИЯ, ОБОЗНАЧЕНИЯ И СОКРАЩЕНИЯ.....	4
4. ОПИСАНИЕ ПРЕОБРАЗОВАТЕЛЯ И ПРИНЦИП ЕГО РАБОТЫ.....	4
4.1 Назначение.....	4
4.2 Технические характеристики.....	6
4.3 Устройство и работа.....	8
4.4 Маркировка и пломбирование.....	9
4.5 Упаковка.....	10
5 ИСПОЛЬЗОВАНИЕ ПО НАЗНАЧЕНИЮ.....	10
5.1 Эксплуатационные ограничения.....	10
5.2 Подготовка к использованию.....	10
5.3 Использование.....	11
5.4 Действие в экстремальных условиях.....	11
6 ТЕХНИЧЕСКОЕ ОБСЛУЖИВАНИЕ И РЕМОНТ.....	12
6.1 Меры безопасности.....	12
6.2 Порядок технического обслуживания.....	12
7 ПОВЕРКА ПРЕОБРАЗОВАТЕЛЕЙ.....	13
7.1 Операции поверки.....	13
7.2 Средства поверки.....	14
7.3 Требования безопасности при поверке.....	14
7.4 Условия поверки.....	14
7.5 Подготовка к поверке.....	15
7.6 Проведение поверки.....	15
8 ТЕКУЩИЙ РЕМОНТ.....	19
8.1 Возможные неисправности и способы их устранения.....	19
8.2 Сведения о замене компонентов при ремонте.....	19
9 ХРАНЕНИЕ И ТРАНСПОРТИРОВАНИЕ.....	20
Приложение А.....	21
Приложение Б.....	22
Приложение В.....	23

Подпи. дата
Инв. № п/л бл
Взам. инв. №
и дата

					<b>ЗПА.499.026 РЭ</b>						
Изм	Лист	№ докум.	Подп.	Дата	<b>Преобразователи измерительные частоты переменного тока ФЕ1858-АД Руководство по эксплуатации</b>			Лит.	Лист	Листов	
Разраб.		Таранова						О <sub>1</sub>		2	24
Пров.		Синицын									
Н. контр.		Пынтя									
Утв.		Лукин									

Настоящее руководство по эксплуатации (РЭ) предназначено для ознакомления с техническими характеристиками, устройством, монтажом и обслуживанием преобразователей измерительных частоты переменного тока ФЕ1858–АД (в дальнейшем – преобразователей), изготовленных по ТУ 4389–0175–05755097–04 и содержит технические данные, описание, указание по использованию и техническому обслуживанию, а также сведения об упаковке, транспортированию и хранению.

## 1 НОРМАТИВНЫЕ ССЫЛКИ

ГОСТ 12.2.007.0–75 – Система стандартов безопасности труда. Изделия электротехнические. Общие требования безопасности.

ГОСТ 14254-2015 – Степени защиты, обеспечиваемые оболочками (код IP)

ГОСТ 15150-69 – Машины, приборы и другие технические изделия. Исполнения для различных климатических районов. Категории, условия эксплуатации, хранения и транспортирования в части воздействия климатических факторов внешней среды.

ГОСТ 17516.1-90 – Изделия электротехнические. Общие требования в части стойкости к механическим внешним воздействующим факторам.

ГОСТ 23217-78 - Приборы электроизмерительные аналоговые с непосредственным отсчетом. Наносимые условные обозначения.

ГОСТ 24855-81 – Преобразователи измерительные тока, напряжения, мощности, частоты, сопротивления аналоговые. Общие технические условия.

ГОСТ 30805.22-2013 – Совместимость технических средств электромагнитная. Оборудование информационных технологий. Радиопомехи промышленные. Нормы и методы измерений.

ГОСТ 32137-2013 – Совместимость технических средств электромагнитная. Технические средства для атомных станций. Требования и методы испытаний.

ГОСТ Р 52931–2008 – Приборы контроля и регулирования технологических процессов. Общие технические условия.

НП–001–15 – Общие положения обеспечения безопасности атомных станций.

Приказом № 1815 от 02.07.2015 - Об утверждении Порядка проведения поверки средств измерений, требования к знаку поверки и содержанию свидетельства о поверке

Инв. №	Подп. и дата	Взам. инв. №	Инв. №/л/бл	Подп. и дата	3ПА.499.026 РЭ				Лист
									3
									Изм

## 2 ОПРЕДЕЛЕНИЯ, ОБОЗНАЧЕНИЯ И СОКРАЩЕНИЯ

В настоящем руководстве по эксплуатации применяются термины, приведённые ниже – преобразователи измерительные частоты переменного тока ФЕ1858–АД (далее – преобразователи).

## 3 ТРЕБОВАНИЯ БЕЗОПАСНОСТИ

3.1 Преобразователи в части защиты человека от поражения электрическим током относятся к классу II ГОСТ 12.2.007.0.

3.2 Преобразователи «ОИАЭ» исполнения могут использоваться в устройствах атомных станций, относящихся к классу 3 или 4 по НП-001.

3.3 Степень защиты корпуса преобразователей от воздействия твёрдых тел и воды по ГОСТ 14254 – IP20.

3.4 Корпус преобразователей выполнен из трудно горючего материала, который не воспламеняется сам и не поддерживает горение.

3.5 К работе с преобразователями допускаются лица, ознакомившиеся с руководством по эксплуатации преобразователей, а также прошедшие инструктаж по технике безопасности.

## 4. ОПИСАНИЕ ПРЕОБРАЗОВАТЕЛЯ И ПРИНЦИП ЕГО РАБОТЫ

### 4.1 Назначение

4.1.1 Преобразователи ФЕ1858–АД предназначены для линейного преобразования частоты переменного тока в унифицированные выходные сигналы постоянного тока. Преобразователи могут применяться в системах автоматического регулирования и управления объектов энергетики и в других отраслях промышленности, в том числе на АЭС.

Преобразователи выпускаются в следующих исполнениях:

- «ОИАЭ» – оборудование, поставляемое на объекты использования атомной энергии – с приемкой ОТК и приемкой Представителя уполномоченной организации (УО) Заказчика;
- «ОП» – оборудование, поставляемое на общепромышленные объекты – с приемкой ОТК.

Инв. №	Подп. и дата	Взам. инв. №	Инв. №/л/бл	Подп. и дата					
Изм	Лист	№ докум.	Подпись	Дата	ЗПА.499.026 РЭ			Лист	
								4	

Условное обозначение заказа преобразователя:

ФЕ1858 – АД – X – XX

Тип прибора \_\_\_\_\_

Номинальное напряжение входной измерительной цепи: \_\_\_\_\_

- 1 – 220 В переменного тока;
- 2 – 100 В переменного тока.

Диапазон изменений выходного сигнала: \_\_\_\_\_

Код	Диапазон изменений
31	4 – 20 мА
32	0 – 20 мА
33	0 – 5 мА

4.1.2 Питание преобразователей осуществляется от входной измерительной цепи.

4.1.3 Конструкция преобразователей обеспечивает возможность их крепления на симметричную DIN-шину EN50022, на панель или на щит.

4.1.4 Преобразователи относятся:

- к изделиям ГСП третьего порядка по ГОСТ Р 52931;
- по защищенности от воздействия окружающей среды – к изделиям пылезащищенного исполнения, степени защиты IP20 по ГОСТ 14254;
- по устойчивости к воздействию климатических факторов – к изделиям группы исполнения С4, по устойчивости к воздействию атмосферного давления – к изделиям группы исполнения Р1 по ГОСТ Р 52931;
- по устойчивости к воздействию внешних механических факторов – к изделиям группы исполнения N1 (при креплении на шину) или N2 (при креплении на панель) по ГОСТ Р 52931 и группы М40 по ГОСТ 17516.1.

Вид климатического исполнения по ГОСТ 15150 – УХЛЗ.

4.1.5. Нормальные условия применения преобразователей:

- температура окружающего воздуха ( $20 \pm 5$ ) °С;
- относительная влажность от 30 до 80 %;
- атмосферное давление от 84 до 106 кПа;
- номинальное напряжение питания в соответствии с таблицей 1 п. 4.2.1.

Инд. №	
Подп. и дата	
Взам. инв. №	
Инд. № бл.	
Подп. и дата	

					<b>ЗПА.499.026 РЭ</b>	Лист
						5
Изм	Лист	№ докум.	Подпись	Дата		

4.1.6. Рабочие условия применения преобразователей:

- температура окружающего воздуха от минус 30 до плюс 50 °С;
- относительная влажность до 95 % при 35 °С;
- атмосферное давление от 84 до 106 кПа;
- напряжение питания в соответствии с таблицей 3 п. 4.2.4.

4.1.7. Преобразователи являются сейсмостойкими: обеспечивают работоспособность при землетрясении 8 баллов и уровне установки над нулевой отметкой до 25 м, что эквивалентно синусоидальной вибрации в диапазоне частот от 0,5 до 120 Гц со следующими амплитудами ускорения при:

- в диапазоне частот от 0,5 до 2 Гц с амплитудой ускорения 2,5 м/с<sup>2</sup>;
  - в диапазоне частот от 2 до 10 Гц с амплитудой ускорения 10 м/с<sup>2</sup>;
  - в диапазоне частот от 10 до 15 Гц с амплитудой ускорения 7,5 м/с<sup>2</sup>;
- в диапазоне частот от 15 до 100 Гц с амплитудой ускорения 2,5 м/с<sup>2</sup>

4.1.8. Условия электромагнитной совместимости:

– радиопомехи от преобразователя соответствуют требованиям класса Б по ГОСТ 30805.22;

– по устойчивости к помехам преобразователи отвечают требованиям, предъявляемым к группе Ш по ГОСТ 32137.

4.1.9. Преобразователи являются одноканальными, без гальванической связи между входными и выходными цепями.

**4.2 Технические характеристики**

4.2.1 Преобразователи обеспечивают линейное преобразование входного сигнала частоты переменного тока в выходной сигнал постоянного тока и выпускаются в модификациях, указанных в таблице 1.

Таблица 1

Взам. инв.№	Модификация преобразователя (условное обозначение заказа)		Номинальное напряжение входной измерительной цепи, В	Диапазон изменения выходного сигнала, мА	Сопротивление нагрузки, Ом
	Подп. и дата	Инв. №л/мбл			
	ФЕ1858–АД – 1 – 31	220		4 – 20	0 – 500
	ФЕ1858–АД – 1 – 32			0 – 20	
	ФЕ1858–АД – 1 – 33			0 – 5	
	ФЕ1858–АД – 2 – 31	100		4 – 20	0 – 500
	ФЕ1858–АД – 2 – 32			0 – 20	
	ФЕ1858–АД – 2 – 33			0 – 5	
Инв. №					
Изм	Лист	№ докум.	Подпись	Дата	
ЗПА.499.026 РЭ					Лист 6

4.2.2 Диапазоны измерений входной частоты преобразователя устанавливаются потребителем на разъёме X2 внешними перемычками и соответствуют таблице 2 и схеме коммутации, приведённой на крышке преобразователя.

Таблица 2

Диапазон измерения частоты, Гц	Состояние входов установки диапазона на X2			Примечание
	X2.4	X2.5	X2.6	
49 – 51	0	1	1	1 – вход свободен 0 – вход соединён с X2.3
48 – 52	1	0	1	
45 – 55	1	1	0	

4.2.3 Пределы допускаемого значения основной приведённой погрешности преобразователей составляют  $\pm 0,02$  % от нормирующего значения.

За нормирующее значение принимается конечное значение диапазона измерения частоты входного сигнала.

4.2.4 Пределы допускаемых значений дополнительных приведённых погрешностей, вызванных воздействием влияющих факторов, приведены в таблице 3.

Таблица 3

Наименование влияющей величины	Значение влияющей величины	Предел допускаемой дополнительной приведенной погрешности, %
Температура окружающего воздуха, °С	от минус 30 до плюс 50	$\pm 0,02$ на каждые 10 °С отклонений от нормальной температуры
Относительная влажность воздуха, %	95 при температуре 35 °С	$\pm 0,04$
Внешнее однородное магнитное поле частотой 45 – 65 Гц с напряженностью, А/м	400	$\pm 0,04$
Напряжение питания (входного сигнала), В для: ФЕ1858–АД – 1 – ХХ ФЕ1858–АД – 2 – ХХ	187 – 242 85 – 115	$\pm 0,01$ $\pm 0,01$

Инд. №	Подп. и дата	Взам. инв. №	Инд. № инв. бл.	Подп. и дата
Изм	Лист	№ докум.	Подпись	Дата

4.2.5 Время установления рабочего режима – не более 15 минут.

4.2.6 Время установления выходного сигнала при скачкообразном изменении частоты входного сигнала внутри диапазона измерения – не более 0,5 с.

4.2.7 Амплитуда пульсаций выходного тока – не более 0,2 % от конечного значения диапазона изменения выходного тока.

4.2.8 Преобразователи выдерживают без повреждений, в соответствии с ГОСТ 24855:

- длительные перегрузки входным напряжением, равным 120 % от номинального значения;
- кратковременные перегрузки входным напряжением, равным 150 % от номинального значения длительностью 0,5 с и интервалом между двумя перегрузками 15 с (число перегрузок – 9);
- разрыв цепи нагрузки, при этом выходное напряжение на разомкнутых выходных контактах не превышает 25 В.

4.2.9 Электрическая изоляция между всеми цепями, соединёнными вместе, и корпусом, между входными и выходными цепями выдерживает в течение одной минуты испытательное напряжение (действующее значение) практически синусоидальной формы частотой от 45 до 65 Гц:

- 1) 1,5 кВ при температуре  $(20 \pm 5) ^\circ\text{C}$  и относительной влажности до 80 %;
- 2) 0,9 кВ при температуре  $35 ^\circ\text{C}$  и относительной влажности  $(95 \pm 3) \%$ .

4.2.10 Сопротивление изоляции электрических цепей преобразователей, указанных в 4.2.9, не менее:

- 1) 40 МОм при температуре  $(20 \pm 5) ^\circ\text{C}$  и относительной влажности до 80 %;
- 2) 10 МОм при температуре  $50 ^\circ\text{C}$  и относительной влажности до 80 %;
- 3) 2 МОм при температуре  $35 ^\circ\text{C}$  и относительной влажности  $(95 \pm 3) \%$ .

4.2.11 Мощность, потребляемая преобразователем от входной измерительной цепи, не превышает 2 В·А.

4.2.12 Габаритные размеры преобразователей  $55 \times 77 \times 120$  мм.

4.2.13 Масса преобразователей – не более 0,5 кг.

### 4.3 Устройство и работа

4.3.1 Преобразователь относится к устройствам с цифровой обработкой сигнала. Преобразование входной частоты в цифровой сигнал реализовано на микроконтроллере. Последующее преобразование цифрового сигнала в выходной аналоговый сигнал, пропорциональный входной частоте, реализовано при помощи цифроаналогового преобразователя.

Инд. №	Подп. и дата	Взам. инв. №	Инд. № бл.	Подп. и дата	ЗПА.499.026 РЭ				Лист
									8
									Изм



#### 4.3.2 Внешний вид преобразователя приведён в Приложении А.

Преобразователь состоит из следующих основных узлов:

- корпуса с фиксатором;
- крышки;
- измерительного трансформатора напряжения;
- платы печатной с разъемами и индикатором подключения к сети;
- прозрачной крышки.

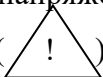
Разъёмы, установленные на печатной плате и закрытые крышкой, обеспечивают надёжный контакт проводников печатной платы с подводными монтажными проводами сечением от 0,28 мм<sup>2</sup> до 2,5 мм<sup>2</sup>.

Прозрачная крышка крепится к корпусу при помощи направляющих выступов и защищает контакты разъёмов, расположенных под крышкой, от несанкционированного отвинчивания.

Фиксатор, в зависимости от варианта установки, обеспечивает крепление преобразователя к шине или панели.

#### 4.4 Маркировка и пломбирование

4.4.1 На корпусе преобразователя нанесены:

- условное обозначение заказа или его тип;
- наименование преобразователя;
- обозначение рода тока входного сигнала;
- обозначение испытательного напряжения изоляции;
- символ F-33 по ГОСТ 23217 (  );
- обозначение класса точности преобразователя;
- заводской номер преобразователя;
- год изготовления;
- Знак утверждения типа.

На крышке преобразователя нанесены:

- товарный знак предприятия-изготовителя;
- диапазоны измерения частоты входного сигнала;
- диапазон изменения выходного сигнала;
- диапазон изменения сопротивления нагрузки;
- обозначение номинального напряжения питания (входного сигнала);
- схема подключения;

Инв. №	Подп. и дата	Взам. инв. №	Инв. №	Подп. и дата	3ПА.499.026 РЭ	Лист				
						9				
						Изм	Лист	№ докум.	Подпись	Дата

– обозначение номеров и полярности выходных контактов («1» – положительный; «2» – отрицательный);

4.4.2 Пломбирование преобразователя производится мастикой с помощью клейма или гарантийной наклейкой.

Пломбирование осуществляет предприятие-изготовитель. Запрещается вскрывать преобразователь, имеющий клеймо или гарантийную наклейку предприятия-изготовителя.

#### 4.5 Упаковка

4.5.1 Преобразователи поставляются в транспортной таре.

4.5.2 В транспортную тару вкладывается пакет из полиэтиленовой плёнки с документацией:

– руководство по эксплуатации (1 экземпляр на партию преобразователей из пяти штук или на отдельную поставку);

– упаковочный лист.

4.5.3 Преобразователь упакован в индивидуальную упаковку из картона.

Внутри упаковки вложен паспорт.

### 5 ИСПОЛЬЗОВАНИЕ ПО НАЗНАЧЕНИЮ

#### 5.1 Эксплуатационные ограничения

5.1.1 Преобразователи не предназначены для работы в условиях агрессивной и взрывоопасной среды.

5.1.2 При работе преобразователи не должны подвергаться воздействию температуры более 50 °С. В помещении не должно быть резких колебаний температуры, вблизи мест установки не должно быть источников сильных электрических полей.

#### 5.2 Подготовка к использованию

5.2.1 После получения преобразователя произвести внешний осмотр, убедиться в отсутствии видимых механических повреждений и наличии комплектности согласно перечня:

- |                               |              |
|-------------------------------|--------------|
| – преобразователь             | – 1 шт.;     |
| – паспорт                     | – 1 экз.;    |
| – руководство по эксплуатации | – 1 экз. *;  |
| – план качества               | – 1 экз. **. |

Индв. №	Подп. и дата	Взам. инв. №	Индв. № бл.	Подп. и дата					Лист
				ЗПА.499.026 РЭ				10	
Изм	Лист	№ докум.	Подпись	Дата					

*Примечания:*

1) \* При поставке партии преобразователей в один адрес допускается поставлять по одному экземпляру руководства по эксплуатации на каждые пять преобразователей.

2) \*\* При поставке приборов на ОИАЭ по 3 классу безопасности по одному экземпляру плана качества на партию приборов, при поставке приборов по 4 классу безопасности – наличие плана качества в соответствии с условиями договора на поставку.

5.2.2 Проверить соответствие информации на табличке преобразователя данным, приведённым в паспорте.

### 5.3 Использование

5.3.1 Все работы по монтажу и эксплуатации производить с соблюдением действующих правил, обеспечивающих безопасное обслуживание и эксплуатацию электроустановок.

5.3.2 Перед установкой преобразователя на объекте на шину или на панель необходимо снять с корпуса преобразователя прозрачную защитную крышку и, если требуется, произвести разметку резьбовых отверстий на местах крепления преобразователя на панели. Крепление преобразователя на объекте производить в соответствии с рис.1 и рис.2 Приложения Б.

5.3.2.1 При креплении преобразователя на панель, снять фиксатор с корпуса преобразователя, затем с помощью двух винтов М4 закрепить фиксатор на панели в соответствии с рис. 1 и надвинуть преобразователь на фиксатор до упора.

5.3.2.2 При креплении преобразователя на шину (DIN-рейку), установить фиксатор в соответствии с рис. 2 и, зацепив выступами преобразователя за край шины, зафиксировать корпус на шине.

5.3.2.3 Установить на входных контактах разъема Х2 преобразователя переключки в соответствии с таблицей 2 и схемой коммутации, расположенной на крышке преобразователя.

5.3.3 Закрепить монтажные провода внешней разводки в разъёмах преобразователя согласно схеме подключения, расположенной на крышке преобразователя.

5.3.4 Проверить соответствие выходных параметров источника сигнала с параметрами цепи входного сигнала преобразователя, параметров выходных цепей преобразователя с параметрами цепи нагрузки и качество их монтажа.

5.3.5 Подать напряжение питания (входного сигнала) на преобразователь и убедиться что индикатор питания включён.

5.3.6 Установить на преобразователь прозрачную защитную крышку и, в случае необходимости, опломбировать её с помощью проволоки и пломбы.

### 5.4 Действие в экстремальных условиях

5.4.1 В случае возникновения аварийных условий и режимов работы преобразователь необходимо немедленно отключить от источника входного сигнала.

Инд. №	Подп. и дата	Взам. инв.№	Инд. №л/бл	Подп.и дата						Лист
										11
					Изм	Лист	№ докум.	Подпись	Дата	ЗПА.499.026 РЭ

## 6 ТЕХНИЧЕСКОЕ ОБСЛУЖИВАНИЕ И РЕМОНТ

### 6.1 Меры безопасности

6.1.1 Работы по техническому обслуживанию должны выполняться квалифицированным персоналом, знающим устройство и работу преобразователя в объёме настоящего руководства по эксплуатации.

6.1.2 По способу защиты от поражения электрическим током преобразователи соответствуют классу II по ГОСТ 12.2.007.0.

6.1.3 Запрещается производить внешние присоединения, не отключив преобразователь от источника входного сигнала.

### 6.2 Порядок технического обслуживания

6.2.1 Эксплуатационный надзор за работой преобразователей должен производиться лицами, за которыми закреплено данное оборудование.

6.2.2 Рекомендуются ежеквартально проводить профилактический осмотр на месте эксплуатации. Для этого необходимо:

- снять с корпуса прозрачную защитную крышку;
- отключить входные и выходные цепи преобразователя;
- удалить с корпуса пыль;
- проверить состояние корпуса, убедиться в отсутствии механических повреждений, проверить состояние креплений;
- подключить входные и выходные цепи и установить на корпус снятую крышку;
- подать напряжение питания (входного сигнала) на преобразователь.

6.2.3 Демонтаж преобразователя в случае крепления на шину проводят отжатию фиксатора отвёрткой, вставленной в выемку нижней части корпуса.

Инвар. №	Подп. и дата	Взам. инв. №	Инв. № бл.	Подп. и дата	Инвар. №	Подп. и дата				Лист 12
							Изм	Лист	№ докум.	

## 7 ПОВЕРКА ПРЕОБРАЗОВАТЕЛЕЙ

Настоящая методика поверки распространяется на преобразователи измерительные частоты переменного тока ФЕ1858–АД и устанавливает порядок проведения их первичной и периодической поверок.

Интервал между поверками – 2 года.

### 7.1 Операции поверки

Основные операции поверки преобразователей указаны в таблице 4.

Таблица 4

№ п/п	Наименование операции поверки	№ пункта	Проведение операции при:	
			первичной поверке	периодической поверке
1	Внешний осмотр	7.6.1	да	да
2	Опробование (проверка работоспособности)	7.6.2	да	да
3	Определение метрологических характеристик	7.6.3	да	да

Инд. №					Подп. и дата						
							Взам. инв. №			Инв. №	Инд. №
Изм	Лист	№ докум.	Подпись	Дата	ЗПА.499.026 РЭ		Лист 13				

## 7.2 Средства поверки

Перечень средств измерений, необходимых для проведения поверки преобразователей, приведен в таблице 5.

Таблица 5

№ п/п	№ пункта поверки	Наименование и тип основного и вспомогательного средства поверки, обозначение нормативного документа или основные характеристики средств поверки
1	7.6.1	Мегаомметр, погрешность измерения: не более $\pm 30\%$
2	7.6.2, 7.6.3	Источник регулируемого синусоидального напряжения частотой 45-55 Гц с коэффициентом нелинейных искажений не более 2%. Диапазон: 0-300 В
3	7.6.2, 7.6.3	Частотомер, диапазон измерения: 45 - 55 Гц, погрешность измерения: не более $\pm 0,007\%$
4	7.6.2, 7.6.3	Вольтметр переменного напряжения, диапазон измерения: 0 - 300 В, погрешность измерения: не более 1,5 %
5	7.6.2, 7.6.3	Амперметр постоянного тока, диапазон измерения: 0 - 20 мА, погрешность измерения: не более $\pm 0,007\%$
6	7.6.2, 7.6.3	Резистор С2-33-0,5-220 кОм $\pm 5\%$
7	7.6.2, 7.6.3	Резистор С2-33-0,5-2 кОм $\pm 5\%$
8	7.6.2, 7.6.3	Магазин сопротивлений Р33. Класс точности: 0,2

Разрешается применение иных, вновь разработанных или находящихся в применении средств поверки, прошедших метрологическую аттестацию в органах государственной метрологической службы, имеющих погрешность, не превышающую значений, приведённых в таблице 5.

## 7.3 Требования безопасности при поверке

Требования безопасности изложены в разделе 3 настоящего руководства.

## 7.4 Условия поверки

При проведении поверки должны соблюдаться нормальные условия:

- температура окружающего воздуха ( $20 \pm 5$ ) °С;
- относительная влажность воздуха от 30 до 80 %;
- атмосферное давление 84 – 106 кПа;

Изм	Лист	№ докум.	Подпись	Дата

– напряжение питания (входного сигнала), значение которого указано в паспорте или на щитке преобразователя.

– магнитные и электрические поля отсутствуют, кроме земного.

### 7.5 Подготовка к поверке

Работы с поверяемым преобразователем и со средствами его поверки должны проводиться персоналом, ознакомленным с инструкциями по их эксплуатации.

Перед проведением поверки необходимо выполнить следующие подготовительные работы:

- выдержать преобразователь при температуре, указанной в 7.4 не менее 2-х часов;
- установить на разъём выбора диапазона измерений переключки, соответствующие проверяемому диапазону;
- после подключения преобразователя к сети ~220 В или ~100 В, выдержать его во включённом состоянии не менее 15 минут.

### 7.6 Проведение поверки

7.6.1 Внешний осмотр производится путём осмотра поверяемого преобразователя без подключения его к источнику входного сигнала. При этом должно быть установлено соответствие преобразователя следующим требованиям:

- комплектность должна соответствовать указанной в паспорте;
- маркировка должна быть чётко обозначена;
- наружные части преобразователя должны быть без механических повреждений;
- клеммы разъёмов должны быть надёжными, иметь исправную резьбу и не иметь механических повреждений.

Перед опробованием произвести измерение электрического сопротивления изоляции с помощью мегаомметра с номинальным напряжением 500 В.

Отсчёт показаний по мегаомметру производится по истечении одной минуты после приложения напряжения к испытываемому преобразователю.

Результат поверки считается положительным, если электрическое сопротивление изоляции не менее 40 МОм.

7.6.2 Опробование (проверку на работоспособность) производить следующим образом:

7.6.2.1 Подключить преобразователь к схеме поверки в соответствии со схемой, приведённой в Приложении В.

Инв. №	Подп. и дата	Взам. инв. №	Инв. №/л/бл	Подп. и дата					Лист
									15
					Изм	Лист	№ докум.	Подпись	Дата

7.6.2.2 Включить питание образцовых средств поверки и питание источника регулируемого синусоидального напряжения. На вход преобразователя подать напряжение ~220 В или ~100 В (в зависимости от исполнения преобразователя) частотой 50 Гц. Убедиться, что при изменении частоты входного сигнала изменяется соответственно значение показаний на отсчётном устройстве образцового средства измерений, подключённого к выходным зажимам преобразователя.

### 7.6.3 Определение основной приведённой погрешности

Основную приведенную погрешность определяют в нормальных условиях применения, по истечении 15 минут после включения преобразователя.

Основную погрешность преобразователей следует определять:

- в диапазоне измерения 45 – 55 Гц – не менее чем при пяти значениях входного сигнала, равномерно расположенных в диапазоне измерения, в том числе при значениях входного сигнала, соответствующих нижнему и верхнему значениям выходного сигнала;
- в остальных диапазонах измерения – при двух значениях входного сигнала, соответствующих частоте 50 Гц и конечному значению диапазона измерения.

При проведении измерений выставить по вольтметру уровень напряжения входного сигнала (напряжения питания), соответствующий варианту исполнения преобразователя. Частоту входного сигнала устанавливать, согласно таблице 6, контролируя её частотомером. Для каждой поверяемой точки измерить значение выходного тока и определить основную приведенную погрешность.

Инд. №	Подп. и дата	Взам. инв. №	Инд. № бл.	Подп. и дата	ЗПА.499.026 РЭ					Лист
										16
										Изм



Таблица 6

Исполнение преобразователя	Диапазон измерения, Гц	Установленное значение частоты, Гц	Диапазон изменения выходного сигнала, мА	Расчётное значение выходного сигнала, мА	Допускаемое значение абсолютной погрешности, (Аво-Авр), мА	Сопротивление нагрузки, Ом	
ФЕ1858-АД-1-31 ФЕ1858-АД-2-31	45 – 55	45,000 47,500 50,000 52,500 55,000	4 – 20	4,000 8,000 12,000 16,000 20,000	± 0,018	0 - 500	
		48 – 52		50,000 52,000			12,000 20,000
	49 – 51			50,000 51,000	12,000 20,000		± 0,082
ФЕ1858-АД-1-32 ФЕ1858-АД-2-32	45 – 55	45,000 47,500 50,000 52,500 55,000	0 – 20	0 5,000 10,000 15,000 20,000	± 0,022		
		48 – 52		50,000 52,000			10,000 20,000
	49 – 51			50,000 51,000	10,000 20,000		± 0,102
ФЕ1858-АД-1-33 ФЕ1858-АД-2-33	45 – 55	45,000 47,500 50,000 52,500 55,000	0 – 5	0 1,250 2,500 3,750 5,000	± 0,006		0 - 2000
		48 – 52		50,000 52,000			
	49 – 51			50,000 51,000	2,500 5,000		

Инд. №	Подп. и дата	Взам. инв. №	Инд. № л/бл	Подп. и дата
Изм	Лист	№ докум.	Подпись	Дата

Основная приведённая погрешность  $\gamma$ , % преобразователя определяется по формуле:

$$\gamma = \frac{A_{во} - A_{вр}}{A_{в}} \cdot 100 \%, \quad (1)$$

где  $A_{во}$  – действительное значение выходного сигнала, измеренное образцовым прибором (мА);

$A_{вр}$  – расчётное значение выходного сигнала для данного значения входного сигнала (мА), рассчитываемое по формуле:

$$A_{вр} = (A_{о} - A_{н}) \cdot K + A_{вн}, \quad (2)$$

где  $A_{о}$  – значение входного сигнала, установленное по образцовому прибору (Гц);

$K$  – коэффициент преобразования, рассчитываемый по формуле:

$$K = \frac{A_{вк} - A_{вн}}{A_{к} - A_{н}}, \quad (3)$$

где  $A_{н}$ ,  $A_{к}$  – начальное и конечное значения диапазона измерения входного сигнала (Гц);

$A_{вк}$ ,  $A_{вн}$  – конечное и начальное нормирующие значения выходного сигнала (мА).

$A_{в}$  – нормирующее значение выходного сигнала (мА), рассчитываемое по формуле:

$$A_{в} = A_{н} \cdot K, \quad (4)$$

где  $A_{н}$  – нормирующее значение входного сигнала, соответствующее конечному значению диапазона измерения входного сигнала (Гц).

За основную приведённую погрешность преобразователя принимается наибольшая из полученных при измерениях.

Преобразователь признаётся годным для дальнейшей эксплуатации, если полученные значения основной приведённой погрешности не превышают  $\pm 0,02$  %.

#### 7.6.4 Оформление результатов поверки

При положительных результатах поверки на преобразователь наносят поверочное клеймо, а в паспорт вносят отметку о результатах поверки за подписью лица, проводящего поверку.

Отрицательные результаты оформляются в соответствии с Приказом № 1815 от 02.07.2015.

Инв. №	Подп. и дата	Взам. инв. №	Инв. №л/бл	Подп. и дата					Лист
									18
Изм	Лист	№ докум.	Подпись	Дата	ЗПА.499.026 РЭ				

## 8 ТЕКУЩИЙ РЕМОНТ

### 8.1 Возможные неисправности и способы их устранения

Перечень возможных неисправностей прибора приведён в таблице 7

Таблица 7

Наименование неисправности, внешнее проявление и дополнительные признаки	Вероятная причина	Способ устранения
При включении преобразователя не светится индикатор питания	Неисправность в цепи питания преобразователя	Проверить цепь питания и устранить неисправность
Показания прибора, подключённого к выходным контактам преобразователя, не изменяются относительно нулевой отметки шкалы	Обрыв измерительной цепи преобразователя	Устранить обрыв в выходной цепи измерения

### 8.2 Сведения о замене компонентов при ремонте

В связи с тем, что преобразователи являются сложными программируемыми изделиями электронной техники, и устранение в них неисправностей путём замены отдельных комплектующих может привести к изменению метрологических и программируемых характеристик, ремонт рекомендуется проводить на предприятии-изготовителе.

Инд. №	
Подп. и дата	
Взам. инв. №	
Инд. № бл.	
Подп. и дата	

					<b>ЗПА.499.026 РЭ</b>	Лист
						19
Изм	Лист	№ докум.	Подпись	Дата		

## 9 ХРАНЕНИЕ И ТРАНСПОРТИРОВАНИЕ

9.1 Хранение преобразователей – по условиям хранения 1 ГОСТ 15150.

9.2 Преобразователи до введения в эксплуатацию храните в упаковке предприятия-изготовителя в закрытом помещении при температуре окружающего воздуха от плюс 5 °С до плюс 40 °С и относительной влажности до 80 % при 25 °С.

9.3 Преобразователи без упаковки храните в закрытом помещении на стеллажах при температуре окружающего воздуха от плюс 10 °С до плюс 35 °С и относительной влажности до 80 % при 25 °С.

9.4 Транспортировку преобразователей производите в упаковке для транспортирования всеми видами закрытого транспорта при температуре окружающего воздуха от минус 50 °С до плюс 60 °С и относительной влажности до 95 % при 35 °С, а самолётами – в отапливаемых герметизированных отсеках.

**ВНИМАНИЕ!** В СВЯЗИ С ПОСТОЯННОЙ РАБОТОЙ ПО СОВЕРШЕНСТВОВАНИЮ ИЗДЕЛИЯ, ПОВЫШАЮЩЕМУ ЕГО НАДЁЖНОСТЬ ИЛИ УЛУЧШАЮЩЕМУ ЭКСПЛУАТАЦИОННЫЕ КАЧЕСТВА, В КОНСТРУКЦИЮ МОГУТ БЫТЬ ВНЕСЕНЫ НЕЗНАЧИТЕЛЬНЫЕ ИЗМЕНЕНИЯ, НЕ ОТРАЖЁННЫЕ В НАСТОЯЩЕМ ИЗДАНИИ.

Инд. №	Подп. и дата	Взам. инв. №	Инд. № л/л/бл	Подп. и дата	Инд. №	Лист						
							Изм	Лист	№ докум.	Подпись	Дата	20
												ЗПА.499.026 РЭ

# Приложение А

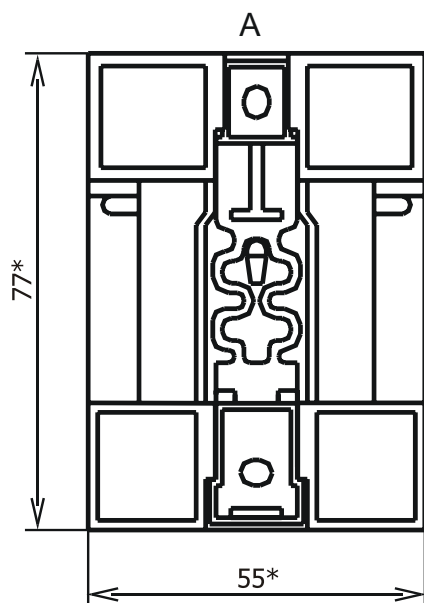


Рисунок А.1 - Внешний вид преобразователя ФЕ1858-АД

\* Размеры для справок

Инд. №	Подп. и дата	Взам. инв. №	Инд. №	Подп. и дата
Изм	Лист	№ докум.	Подпись	Дата

## Приложение Б

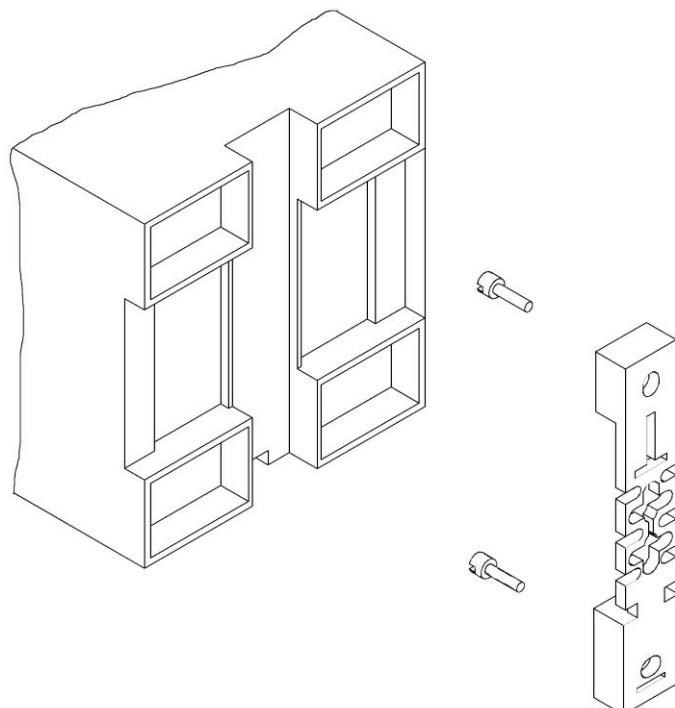


Рисунок Б.1 - Крепление преобразователя на щит или на панель

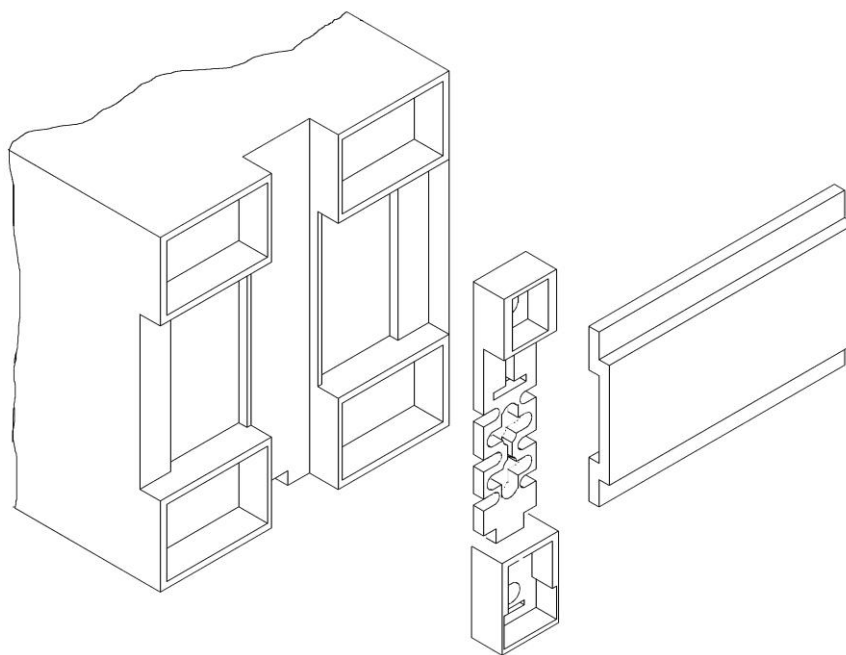


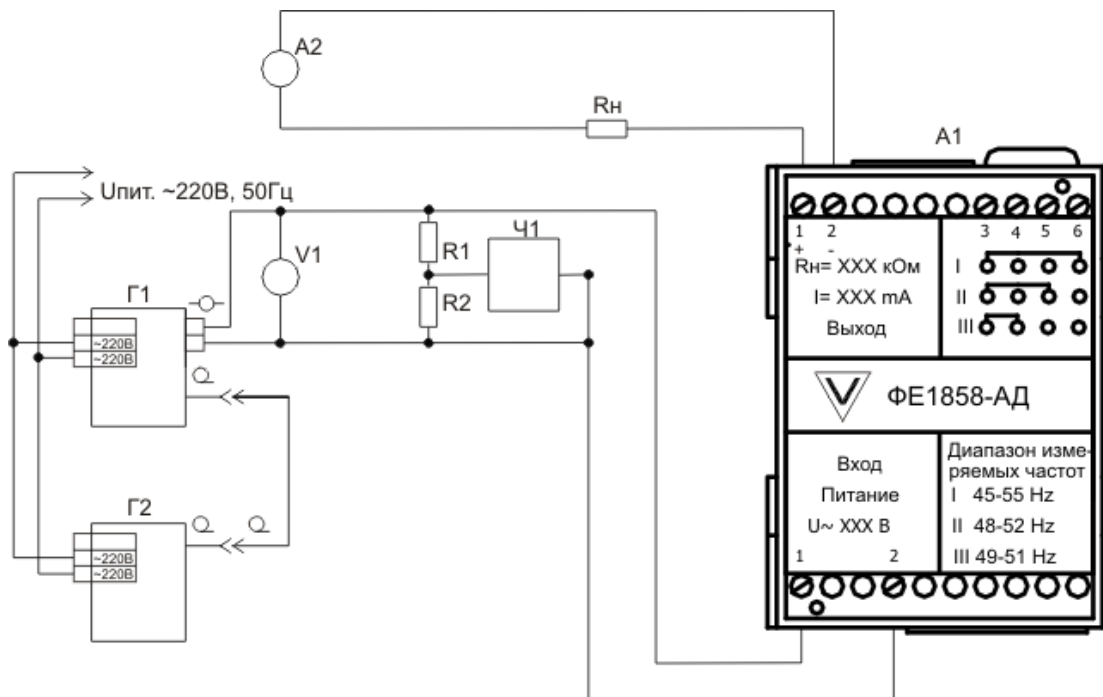
Рисунок Б.2 - Крепление преобразователя на DIN-рейку

Инв. №	Подп. и дата	Взам. инв. №	Инв. № л/бл	Подп. и дата
Изм	Лист	№ докум.	Подпись	Дата


<b>ЗПА.499.026 РЭ</b>
-----------------------

Лист
22

## Приложение В



На схеме обозначено:

Г1 – регулятор постоянных и переменных токов и напряжений РППТН;

Г2 – генератор синусоидальных колебаний низкой частоты;

Ч1 – частотомер электронно-счётный;

V1 – вольтметр переменного напряжения;

A2 – амперметр постоянного тока;

A – преобразователь ФЕ1858–АД;

R1 – резистор С2-33Н-0,25-200 кОм ±5 %- В;

R2 – резистор С2-33Н-0,25-2 кОм ±5 %- В;

Rn – сопротивление нагрузки (см. таблицу 1 п. 4.2.1 РЭ).

**Рисунок В.1 - Схема поверки преобразователя ФЕ1858–АД**

Инд. №		Подп. и дата		Инд. №		Взам. инв. №		Инд. №		Подп. и дата	
Изм	Лист	№ докум.	Подпись	Дата	ЗПА.499.026 РЭ						Лист 23

## ЛИСТ РЕГИСТРАЦИИ ИЗМЕНЕНИЙ

Изм	Номера листов (страниц)				Всего листов (страниц) в документе	№ документа	Входящий № сопроводительного документа и дата	Подпись	Дата
	измененных	замененных	новых	аннулированных					

Изм	Лист	№ докум.	Подпись	Дата
-----	------	----------	---------	------

**ЗПА.499.026 РЭ**