

ОКП 42 7891

**Счетчики оборотов к тахометрам
ПО1830, ПО1830И, ПО1830.1**

**Руководство по эксплуатации
ЗПА.416.003 РЭ**

Метр. экспертиза
проведена
«16» 05 2022

Иванов С.В.

2025.03.09.10.03

СОДЕРЖАНИЕ

1.	Требования безопасности	3
2.	Описание и принцип работы счётчика	3
2.1	Назначение	3
2.2	Условия эксплуатации	3
2.3	Требования к электропитанию и потреблению электроэнергии	4
2.4	Технические характеристики	4
2.5	Устройство и работа счётчиков	14
3.	Порядок установки и подготовка счётчика к работе	23
3.1	Установка устройств разделения и индикации	23
3.2	Подготовка счетчика к работе	28
4.	Возможные неисправности и способы их устранения	29
5.	Правила хранения и транспортирования	30

					ЗПА.416.003 РЭ						
Изм	Лист	№ докум.	Подп.	Дата							
Разраб.	Зуева				Счётчики оборотов к тахометрам ПО1830, ПО1830И, ПО1830.1 Руководство по эксплуатации			Литера	Лист	Листов	
Провер.	Елисеев							А	2	31	
Н.контр.	Конькова										
Утверд.	Островерхов										
Инв. N подп.		Подп. и дата		Взам.инв. N		Инв. N дубл.		Подп. и дата			

Настоящее руководство предназначено для ознакомления с техническими характеристиками, устройством, принципом действия и правилами эксплуатации счетчиков оборотов к тахометрам ПО1830, ПО1830И и ПО1830.1 (в дальнейшем – счетчиков).

1. ТРЕБОВАНИЯ БЕЗОПАСНОСТИ

1.1 Счетчики имеют рабочую изоляцию, элемент для заземления и провод без заземляющей жилы для присоединения к источнику питания (класс приборов 01).

1.2 Работа по техническому обслуживанию должна выполняться персоналом, знакомым с общими правилами работы с электротехническими приборами, а также с настоящим руководством по эксплуатации.

1.3 Запрещается эксплуатировать счетчик в условиях и режимах, отличных от указанных в разделе 2.2 настоящего руководства.

1.4 Перед началом эксплуатации необходимо тщательно проверить правильность установки и монтажа блоков счетчика.

1.5 При замене устройства разделения разъем, на который поступает напряжение сети 220 В, отключать в первую очередь, а подключать в последнюю.

1.6 Счетчики не имеют каких-либо конструктивных особенностей, которые необходимо учитывать для обеспечения безопасности при эксплуатации.

2. ОПИСАНИЕ И ПРИНЦИП РАБОТЫ СЧЕТЧИКОВ

2.1 Назначение

Счетчики к тахометрам ПО1830; ПО1830И и ПО1830.1 (в дальнейшем – счетчики) предназначены для определения суммарного числа оборотов валов судовых двигателей (счета числа периодов электрических частотных сигналов первичных преобразователей электронных тахометров) и выдачи частотного сигнала, пропорционального частоте вращения вала.

2.2 Условия эксплуатации.

2.2.1 Счетчики предназначены для работы при температуре окружающего воздуха от минус 10 до плюс 55 °С и относительной влажности 100 % при 50 °С.

2.2.2 Счетчики ПО1830.1 предназначены также для работы в условиях тропического климата при температуре окружающего воздуха от 1 до 45 °С и верхнем значении относительной влажности 98% при 35°С.

					ЗПА.416.003 РЭ	Лист
						3
Изм	Лист	№ докум.	Подп.	Дата		
Инв.Н подп.		Подп. и дата		Взам.инв. N	Инв. N дубл.	Подп. и дата

2.3 Требования к электропитанию и потреблению электроэнергии

Питание счетчиков осуществляется от сети переменного тока напряжением (220±22) В, частотой (50±3) или (400±20) Гц, с коэффициентом искажения синусоидальности кривой напряжения не более 10 %.

Кратковременные и повторно-кратковременные колебания и отклонения напряжения и частоты не более приведенных в табл. 1.

Таблица 1

Характер отклонения	Отклонение		Длительность отклонения, сек.	Интервал между отклонениями, не менее, сек.
	напряжения, %	частоты, %		
Кратковременные	+20 -25	+5 -6	5	–
Повторно – кратковременные	+10 -13	+4 -5	3	5

2.4 Технические характеристики

2.4.1 Условное обозначение заказа счетчика, состав и отличительные особенности конструкции приведены в таблице 2

ПО1830 – ХХИ – Х – Х – Х

Тип счетчика: _____

1. ПО1830-01И (реверсивный)
2. ПО1830-02И (реверсивный вычитающий)
3. ПО1830-03И (нереверсивный)

Быстродействие, Пк (об/мин): _____

1. 0-500
2. 0-800
3. 0-1000
4. 0-2500
5. 0-6000
6. 0-40000
7. 0-300

Количество зубьев ротора: _____

1. 6
2. 30
3. 60
4. 120
5. 180
6. 240
7. 300

Постоянная счетчика: _____

1. 10
2. 100
3. 1000

					ЗПА.416.003 РЭ	Лист
Изм	Лист	№ докум.	Подп.	Дата		4
Инв.Н подп.		Подп. и дата		Взам.инв. N	Инв. N дубл.	Подп. и дата

ПО1830.1 – X – X – X

Быстродействие, Пк (об/мин): _____

1. 0-500
2. 0-800
3. 0-1000
4. 0-2500
5. 0-6000
6. 0-40000
7. 0-300

Количество зубьев ротора: _____

1. 6
2. 30
3. 60
4. 120
5. 180
6. 240
7. 300

Постоянная счетчика: _____

1. 10
2. 100
3. 1000

Таблица 2

Условное обозначение счетчика	Отличительная особенность конструкции	Состав счетчика	
		устройство разделения	устройство индикации
ПО1830-01И ПО1830-02И ПО1830-03И	Реверсивный Реверсивный вычитающий Нереверсивный	ФА1881И-01 ФА1881И-02 ФА1881И-03	ФЩ1882И
ПО1830.1 ПО1830.1 ТМЗ	Реверсивный	ФА1881.1 ФА1881.1ТМЗ	ФЩ1882.1 ФЩ1882.1ТМЗ

Примечания:

1) Счетчики ПО1830.1 могут быть изготовлены в экспортном (ПО1830.1) и тропическом (ПО1830.1 ТМЗ) исполнениях.

2) Реверсивный – суммирующий число оборотов независимо от направления вращения вала; реверсивные счетчики могут использоваться как с одним датчиком, так и с двумя, имеющими частотные сигналы, сдвинутые по фазе на 90°.

3) Реверсивный вычитающий – суммирующий число оборотов с учетом направления вращения вала.

4) Нереверсивный – производящий отсчет только при одном направлении вращения вала.

5) Реверсивные вычитающие и нереверсивные счетчики могут использоваться только с двумя датчиками, имеющими частотные сигналы, сдвинутые по фазе на 90°.

2.4.2 Диапазоны показаний тахометров, максимальное быстродействие счетчиков, число зубьев ротора, постоянная счетчика и диапазон частот входного сигнала приведены в табл.3

					ЗПА.416.003 РЭ	Лист
Изм	Лист	№ докум.	Подп.	Дата		5
Инв.Н подп.		Подп. и дата		Взам.инв. N	Инв. N дубл.	Подп. и дата

Таблица 3

Число зубьев ротора, Z	Диапазон показаний	Максимальное быстрое действие счетчика, об/мин, n_k	Постоянная счетчика, К	Диапазон частот входного сигнала, * Гц $f_{k \min} - f_{k \max}$
30	0–400, 0–500, 0–600, 0–800, 0–1000, 0–1500, 0–2000, 0–2500, 400–0–400, 500–0–500, 600–0–600; 800–0–800; 1000–0–1000, 1500–0–1500, 2000–0–2000, 2500–0–2500	2500	100	10–1250
60	0–200, 0–250, 0–300, 0–400, 0–500, 0–600, 0–800, 200–0–200, 250–0–250, 300–0–300, 400–0–400, 500–0–500, 600–0–600, 800–0–800	800	10	10–800
	0 – 1000; 0 – 1500; 0 – 2000; 0 – 2500; 0 – 3000; 0 – 4000; 0 – 6000; 1000 – 0 – 1000; 1500 – 0 – 1500; 2000 – 0 – 2000; 2500 – 0 – 2500; 3000 – 0 – 3000; 4000 – 0 – 4000; 6000 – 0 – 6000	6000	100	50–6000

					ЗПА.416.003 РЭ	Лист
Изм	Лист	№ докум.	Подп.	Дата		6
Инв.Н подп.		Подп. и дата		Взам.инв. N	Инв. N дубл.	Подп. и дата

Продолжение таблицы 3

Число зубьев ротора, Z	Диапазон показаний	Максимальное быстрое действие счетчика, об/мин, n _к	Постоянная счетчика, К	Диапазон частот входного сигнала, * Гц f _{к min} –f _{к max}
120	0–100, 0–150, 0–200, 0–250, 0–300, 0–400, 0–500, 0–600, 0–800, 100–0–100, 150–0–150, 200–0–200, 250–0–250, 300–0–300, 400–0–400, 500–0–500, 600–0–600, 800–0–800	800	10	10–1600
	0–1000, 1000–0–1000	1000	100	100–2000
180	0 – 100, 0 – 150, 0 – 200, 0 – 250, 0 – 300, 0 – 400, 0 – 500, 0 – 600, 0 – 800, 100 – 0 – 100, 150 – 0 – 150, 200 – 0 – 200, 250 – 0 – 250, 300 – 0 – 300, 400 – 0 – 400, 500 – 0 – 500, 600 – 0 – 600, 800 – 0 – 800	800	10	15–2400
240	0–100, 0–150, 0–200, 0–250, 0–300, 0–400, 0–500, 100–0–100, 150–0–150, 200–0–200, 250–0–250, 300–0–300, 400–0–400, 500–0–500	500	10	20–2000

					ЗПА.416.003 РЭ	Лист
Изм	Лист	№ докум.	Подп.	Дата		7
Инв.Н подп.		Подп. и дата		Взам.инв. N	Инв. N дубл.	Подп. и дата

Продолжение таблицы 3

Число зубьев ротора, Z	Диапазон показаний	Максимальное быстрое действие счетчика, об/мин, n_k	Постоянная счетчика, К	Диапазон частот входного сигнала, * Гц $f_{k \min} - f_{k \max}$
300	0–100, 0–150, 0–200, 0–250, 0–300, 0–400, 0–500, 0–600, 0–800, 100–0–100, 150–0–150, 200–0–200, 250–0–250, 300–0–300, 400–0–400, 500–0–500, 600–0–600, 800–0–800	800	10	25–4000
6	0–10000, 0–15000, 0–20000, 0–30000, 0–40000, 10000–0–10000, 15000–0–15000, 20000–0–20000, 30000–0–30000, 40000–0–40000	40000	1000	50–4000

Примечание – * Действующее значение напряжения частотного сигнала при указанных частотах вращения вала должно быть не менее 50 мВ.

2.4.3 Емкость счетчиков ПО1830 и ПО1830И выражается числом 99999998 (0,1 к) оборотов, емкость счетчиков ПО1830.1 числом 999999 (1 к), где к – постоянная счетчика.

2.4.4 Пределы основной допускаемой погрешности счетчиков по показаниям в зависимости от постоянной счетчика (в диапазоне частот входного сигнала в соответствии с табл.3) должны быть равны величинам, приведенным в табл.4.

					ЗПА.416.003 РЭ	Лист
Изм	Лист	№ докум.	Подп.	Дата		8
Инв.Н подп.		Подп. и дата		Взам.инв. N	Инв. N дубл.	Подп. и дата

Таблица 4

Предел допускаемой основной погрешности счетчика, обороты		Постоянная счетчика, К	Контрольное число единиц
ПО1830, ПО1830И	ПО1830.1		
10	20	10	10000
100	200	100	100000
1000	2000	1000	1000000

2.4.5 Частота входных сигналов F_k счетчиков в Гц соответствует частоте входных сигналов f_k в соответствии с табл.3.

Максимальная частота выходного и входного сигналов определяется по формуле

$$F_k = f_k = \frac{n_k}{60} \cdot Z$$

где n_k – максимальное быстродействие счетчика,

Z – число зубьев ротора.

2.4.6 Мощность, потребляемая счетчиком от сети питания – не более 35 В А (ФА1881–16 В·А; ФЦ1882–19 В·А), а счетчиком ПО1830.1– 25 В·А.

2.4.7 Сопротивление изоляции электрических цепей счетчиков относительно корпуса не менее 20 МОм в нормальных условиях применения.

2.4.8 Изоляция цепей питания счетчиков относительно корпусов устройств, соединенных с цепями управления, выдерживает в течение 1 минуты действие испытательного напряжения практически синусоидальной формы частотой 50 Гц с амплитудным значением 1,5 кВ в нормальных условиях применения.

					ЗПА.416.003 РЭ	Лист
Изм	Лист	№ докум.	Подп.	Дата		9
Инв.Н подп.		Подп. и дата		Взам.инв. N	Инв. N дубл.	Подп. и дата

2.4.9 Предел допускаемой дополнительной погрешности счетчиков, вызванной:

- изменением температуры окружающего воздуха от нормальной до любой температуры в пределах от минус 10 до плюс 50 °С (для ПО1830, ПО1830И и ПО1830.1) и от 1 до 45 °С (для ПО1830.1 исполнения ТМЗ) на каждые 10 °С изменения температуры равен половине предела допускаемой основной погрешности;
- одновременным воздействием температуры 50 °С и влажности окружающего воздуха 100 % – равен половине предела допускаемой основной погрешности.

2.4.10 Выходные частотные сигналы счетчиков по напряжению:

- высокому уровню сигнала (логическая «1») соответствует напряжение постоянного тока положительной полярности, значение которого от 2,4 до 5,25 В;
- низкому уровню сигнала (логический «0») соответствует напряжение постоянного тока положительной полярности, значение которого от 0 до 0,5 В (при сопротивлении нагрузки 150 Ом).

2.4.11 Счетчики, предназначенные для работы в условиях тропического климата, устойчивы к поражению плесневыми грибами.

2.4.12 Однотипные устройства разделения и индикации взаимозаменяемы.

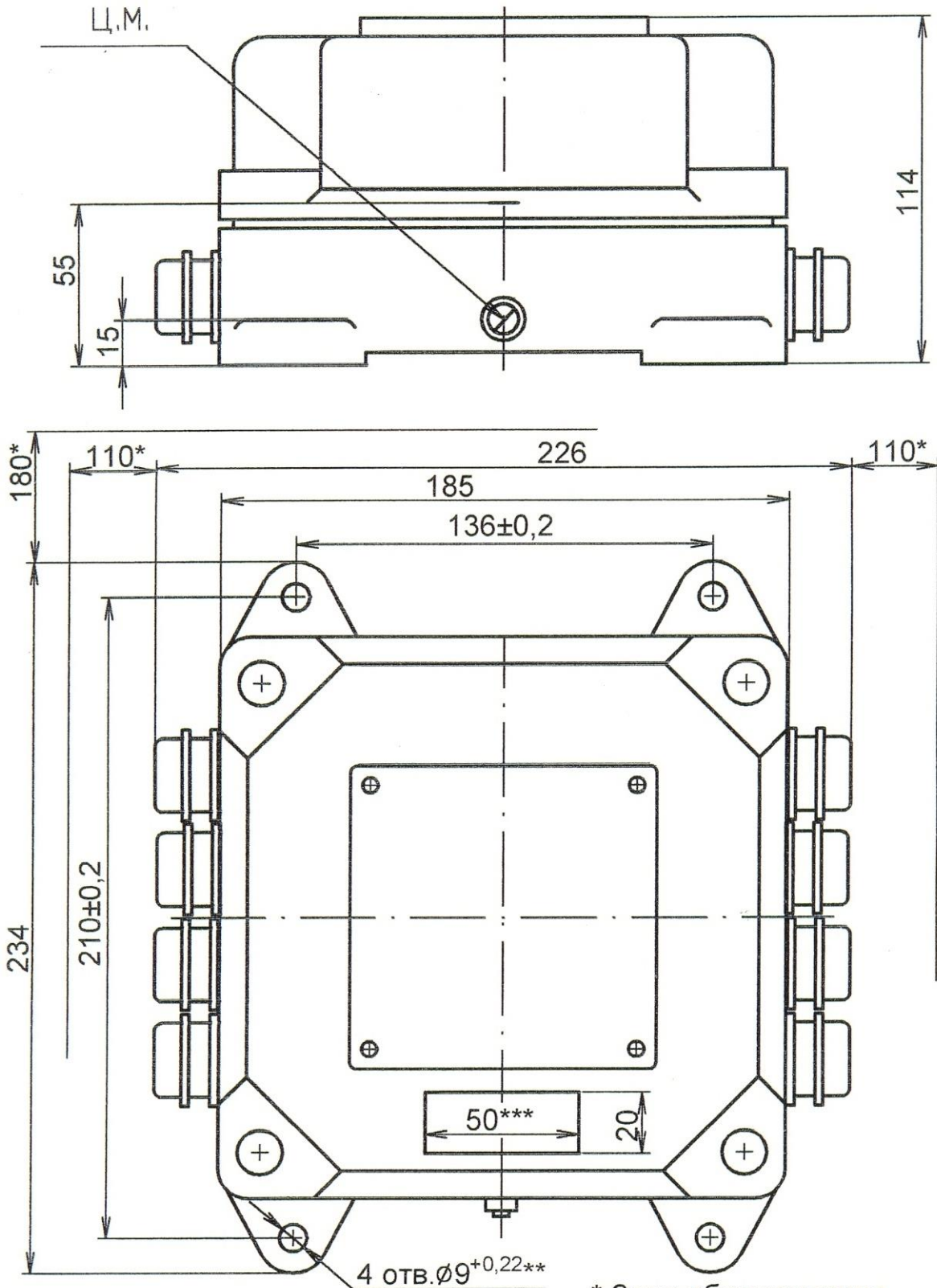
2.4.13 Габаритные размеры и масса составных частей счетчиков приведены в табл.5 и на рис.1, 2 и 3.

Таблица 5

Наименование и условное обозначение составной части счетчика	Габаритные размеры, мм	Масса, не более, кг
Устройство разделения ФА1881; ФА1881.1; ФА1881И	226x234x114	3,5
Устройство индикации ФЦ1882; ФЦ1882И	160x100x260	3,2
Устройство индикации ФЦ1882.1	126x36x136	0,6

					ЗПА.416.003 РЭ	Лист
Изм	Лист	№ докум.	Подп.	Дата		10
Инв.Н подп.		Подп. и дата		Взам.инв. N	Инв. N дубл.	Подп. и дата

Габаритный чертеж устройства разделения

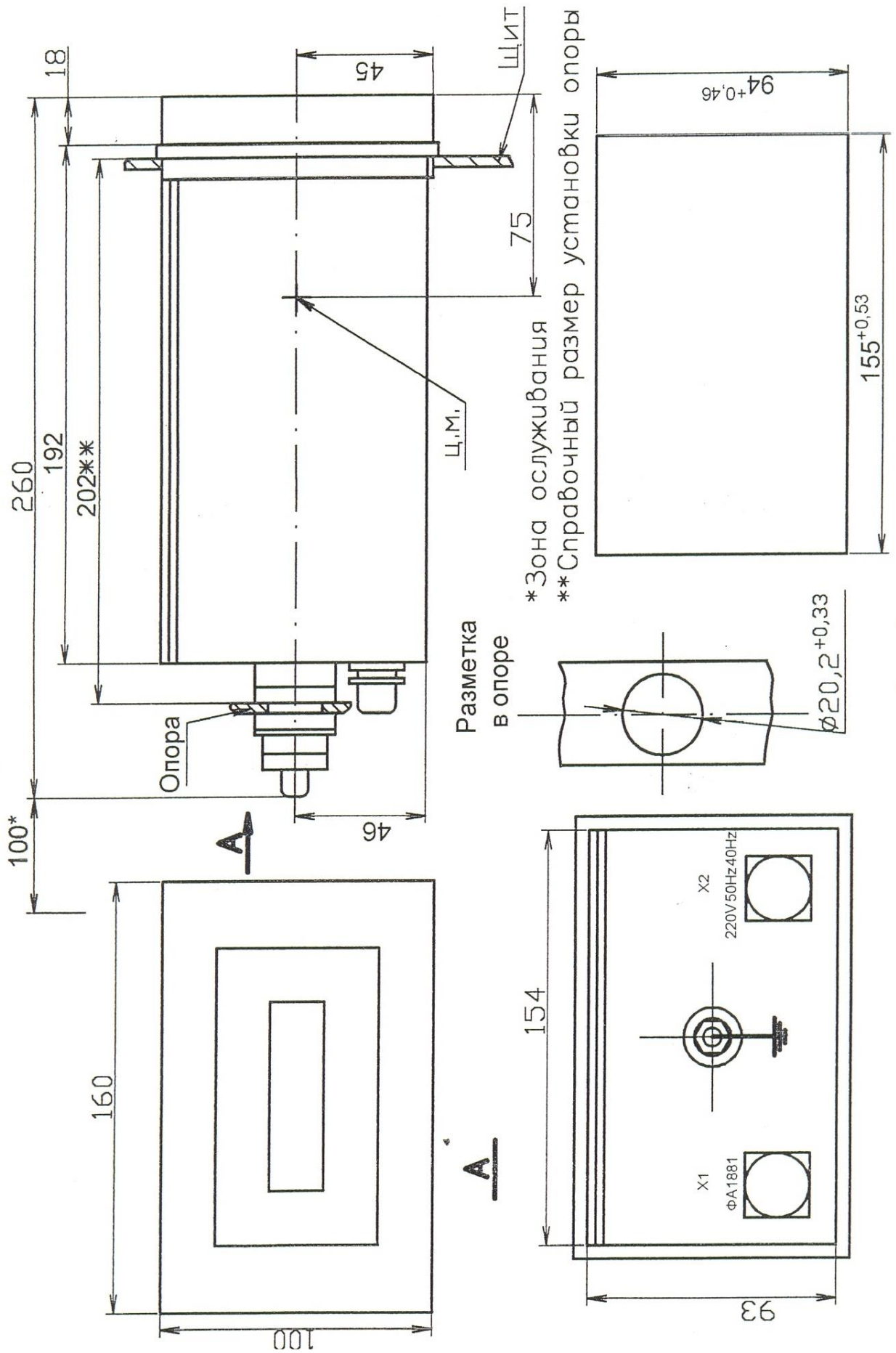


- * Зона обслуживания
- ** Винт заземления
- ***Планка объектовой индикации

Рис.1

					Лист
ЗПА.416.003 РЭ					11
Изм	Лист	№ докум.	Подп.	Дата	
Инв.Н подп.		Подп. и дата		Взам.инв. N	Инв. N дубл. Подп. и дата

Габаритный чертеж устройства индикации ФЩ1882, ФЩ1882И



* Зона обслуживания
 ** Справочный размер установки опоры

Рис.2

					ЗПА.416.003 РЭ	Лист
Изм	Лист	№ докум.	Подп.	Дата		12
Инв.Н подп.		Подп. и дата		Взам.инв. N		Инв. N дубл.
						Подп. и дата

Габаритный чертеж устройства индикации ФЩ1882.1

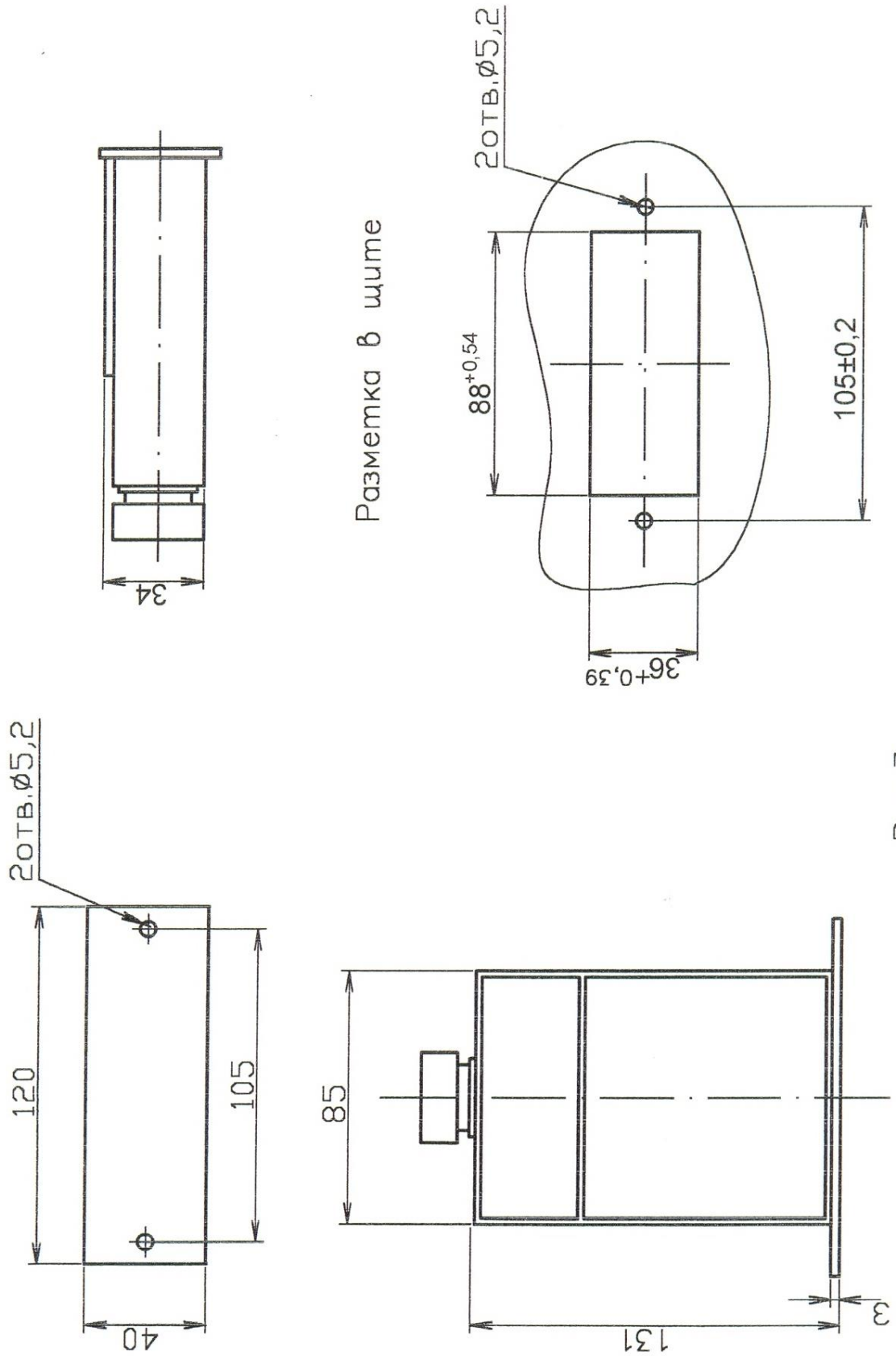


Рис.3

					ЗПА.416.003 РЭ	Лист
Изм	Лист	№ докум.	Подп.	Дата		13
Инв.Н подп.	Подп. и дата	Взам.инв. N	Инв. N дубл.	Подп. и дата		

2.4.14 Состав счетчика

В комплект поставки счетчика входят составные части (условные обозначения в зависимости от заказа):

- Устройство разделения ФА1881... – 1 шт.;
- Устройство индикации ФЩ1882 – 1 шт.

Комплект монтажных частей счетчика ПО1830, ПО1830И (в потребительской таре):

- вилка 2PM22КПЭ4Ш3В1В – 3 шт.;
- вилка 2PM22КПЭ10Ш1В1В – 1 шт.;
- розетка 2PM22КПЭ4Г3В1В – 4 шт.;
- розетка 2PM22КПЭ10Г1В1В – 1 шт.

Комплект монтажных частей счетчика ПО1830.1 (в потребительской таре):

- вилка 2PM22КПЭ4Ш3В1В – 3 шт.;
- вилка 2PM22КПЭ10Ш1В1В – 1 шт.;
- розетка 2PM22КПЭ4Г3В1В – 3 шт.;
- розетка 2PM22КПЭ10Г1В1В – 1 шт.;
- накладка 8ПА.135.284 – 1 шт.

- Руководство по эксплуатации – 1 экз. (на заказ);
- Паспорт – 1 экз.

Примечание:

В комплект поставки счетчика ПО1830, ПО1830И входит одиночный комплект ЗИП – устройство разделения ФА1881... в деревянном ящике – 1 шт.

2.5 Устройство и работа счетчиков

Конструктивно счетчик выполнен в виде двух устройств: устройства разделения ФА1881 (ФА1881И, ФА1881.1) и устройства индикации ФЩ1882 (ФЩ1882И, ФЩ1882.1). Внешний вид устройств с габаритными и присоединительными размерами приведены на рис. 1, 2, 3. На рис.4 приведен чертеж накладки для установки ФЩ1882.1 на место в щите, выполненном для установки ФЩ1882 (ФЩ1882И).

					ЗПА.416.003 РЭ	Лист
						14
Изм	Лист	№ докум.	Подп.	Дата		
Инв.Н подп.		Подп. и дата		Взам.инв. N	Инв. N дубл.	Подп. и дата

Накладка 8ПА.135.284

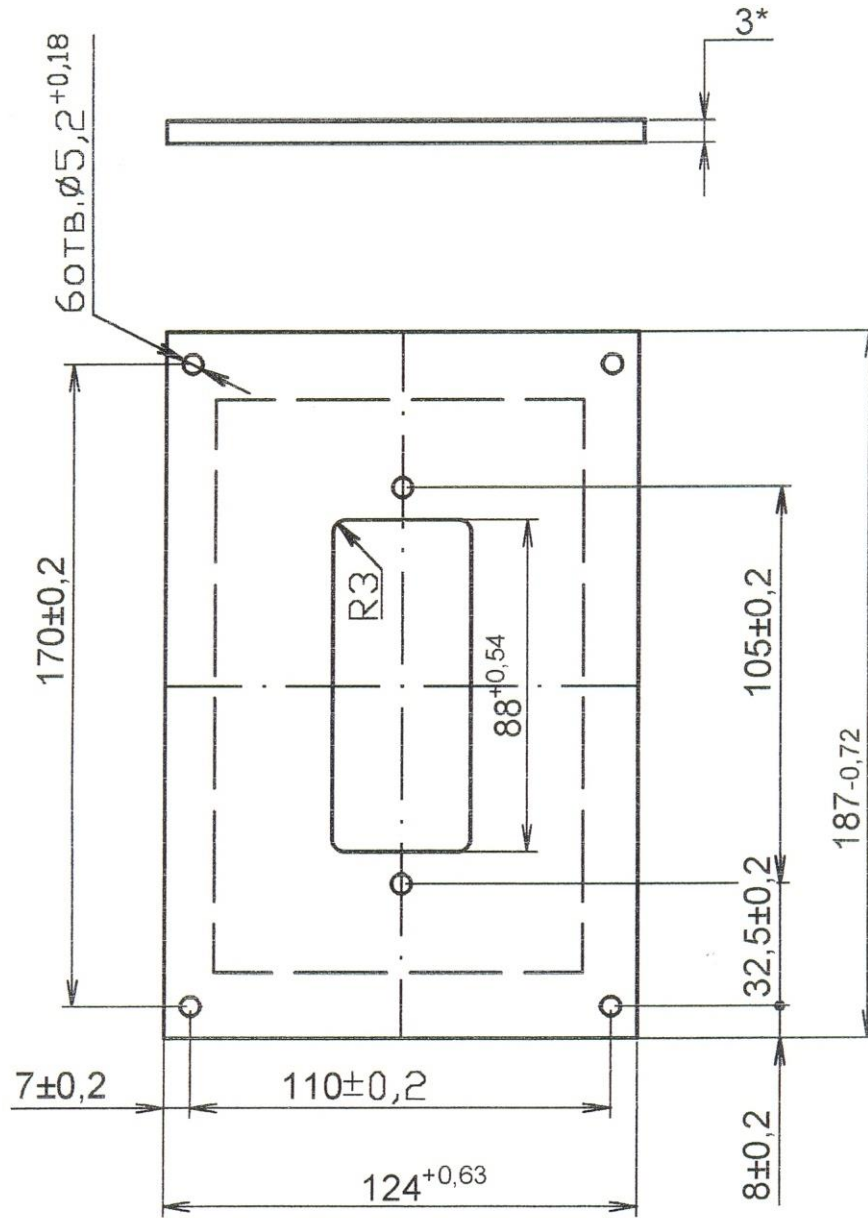


Рис.4

					ЗПА.416.003 РЭ	Лист
Изм	Лист	№ докум.	Подп.	Дата		15
Инв.Н подп.	Подп. и дата	Взам.инв. N	Инв. N дубл.	Подп. и дата		

Устройство разделения предназначено для преобразования частотных сигналов с датчиков Г113 в сигналы управления счетным механизмом, расположенном в устройстве индикации. В зависимости от типа счетного механизма способ преобразования сигналов в устройствах разделения различен.

Схема электрическая функциональная устройства ФА1881 приведена на рис.5. Два частотных сигнала, сдвинутые по фазе на плюс–минус 90°, с первичного преобразователя Г113 поступают через входы Х4, Х5 на формирователи Ф1, Ф2 и на выходные разъемы Х6, Х7 для подключения к этим разъемам промежуточного преобразователя Р1813 (Р1813.1) тахометра К1803 (К1803.1).

Сформированные формирователями Ф1, Ф2 сигналы поступают на формирователи Ф3, Ф4, затем через токовые ключи КЛ1, КЛ2 сигналы поступают на устройства гальванической развязки УГР1, УГР2 и далее на выходной разъем Х2 для пользования во внешних контрольно-измерительных цепях и цепях автоматики. Выходные сигналы устройств гальванической развязки имеют уровни напряжения соответствующие транзисторно-транзисторным логическим сигналам (ТТЛ). Сигналы с формирователей Ф3 и Ф4 используются для выработки сигналов управления счетным механизмом. Выходные сигналы с Ф3 и Ф4 поступают на устройство определения наличия частот вращения УОНЧВ и на устройство определения направления вала УОНВ.

В случае отсутствия одной из частот вращения и в зависимости от направления вращения вала с устройств УОНЧВ и УОНВ на логическое устройство ЛУ поступают различные логические сигналы. Кроме того, сигналы с Ф3 поступают также на делитель частоты ДЧ, где происходит деление частоты до частоты необходимой для работы счетного механизма устройства индикации ФЩ1882.

Сигналы с делителя частоты ДЧ поступают на разделитель импульсов РИ, выходные сигналы которого представляют собой четыре последовательности импульсов одной частоты со сдвигом 90°, необходимые для работы шагового двигателя в устройстве ФЩ1882. Эти сигналы через коммутатор К поступают на выходные ключи ВКЛ1...ВКЛ4 и далее – на выходной разъем Х1 для передачи этих сигналов на входной разъем Х1 устройства индикации ФЩ1882.

Коммутатором управляет логическое устройство ЛУ. По командам ЛУ осуществляются следующие режимы работы коммутатора К:

- выключение счета оборотов при отсутствии любого из входных частотных сигналов (0 или 90°);

					ЗПА.416.003 РЭ	Лист
Изм	Лист	№ докум.	Подп.	Дата		16
Инв.Н подп.		Подп. и дата		Взам.инв. N	Инв. N дубл.	Подп. и дата

- суммирование или вычитание оборотов при перемене направления вращения вала вперед–назад (в зависимости от модификации счетчика).

Схема электрическая функциональная устройства индикации ФЩ1882 приведена на рис.8

Схема электрическая функциональная устройства разделения ФА1881И приведена на рис.6.

Входная часть устройства ФА1881И соответствует функциональной схеме ФА1881 (рис.5).

В отличие от устройства ФА1881 в делителе частоты ДЧ ФА1881И происходит деление частоты до частоты, необходимой для работы отсчетного устройства индикации ФЩ1882И, и далее эти сигналы поступают на схему арифметического - логического устройства АЛУ.

Арифметическим – логическим устройством управляет устройство ЛУ и в зависимости от назначения прибора и наличия входных сигналов и их состояния осуществляются следующие режимы работы АЛУ:

- выключение счетчика оборотов при отсутствии любого из входных частотных сигналов (0 или 90°);
- суммирование или вычитание оборотов при перемене направления вращения вала вперед-назад (в зависимости от модификации счетчиков).

Сигналы с выходов АЛУ поступают на выходные ключи ВКЛ1 и ВКЛ2 и далее на разъем Х1 для передачи этих сигналов на разъём Х1 устройства индикации ФЩ1882И.

Устройство ФА1881.1 (рис.7) отличается от устройства ФА1881И тем, что сигналы с делителя частоты ДЧ поступают на одновибратор ОВ, выход которого соединен с разъемом Х1.

В устройстве ФА1881.1 отсутствует сигнал управления реверсом отсчетного устройства.

Схемы электрические функциональные устройств индикации ФЩ1882И и ФЩ1882.1 представлены на рис. 9 и 10.

В устройстве ФЩ1882.1 частотный сигнал с выхода Х1 устройства ФА1881.1 поступает на электромеханический счетчик импульсов СИ барабанного типа.

					ЗПА.416.003 РЭ	Лист
						17
Изм	Лист	№ докум.	Подп.	Дата		
Инв.Н подп.		Подп. и дата		Взам.инв. N	Инв. N дубл.	Подп. и дата

Функциональная схема устройства разделения ФА1881

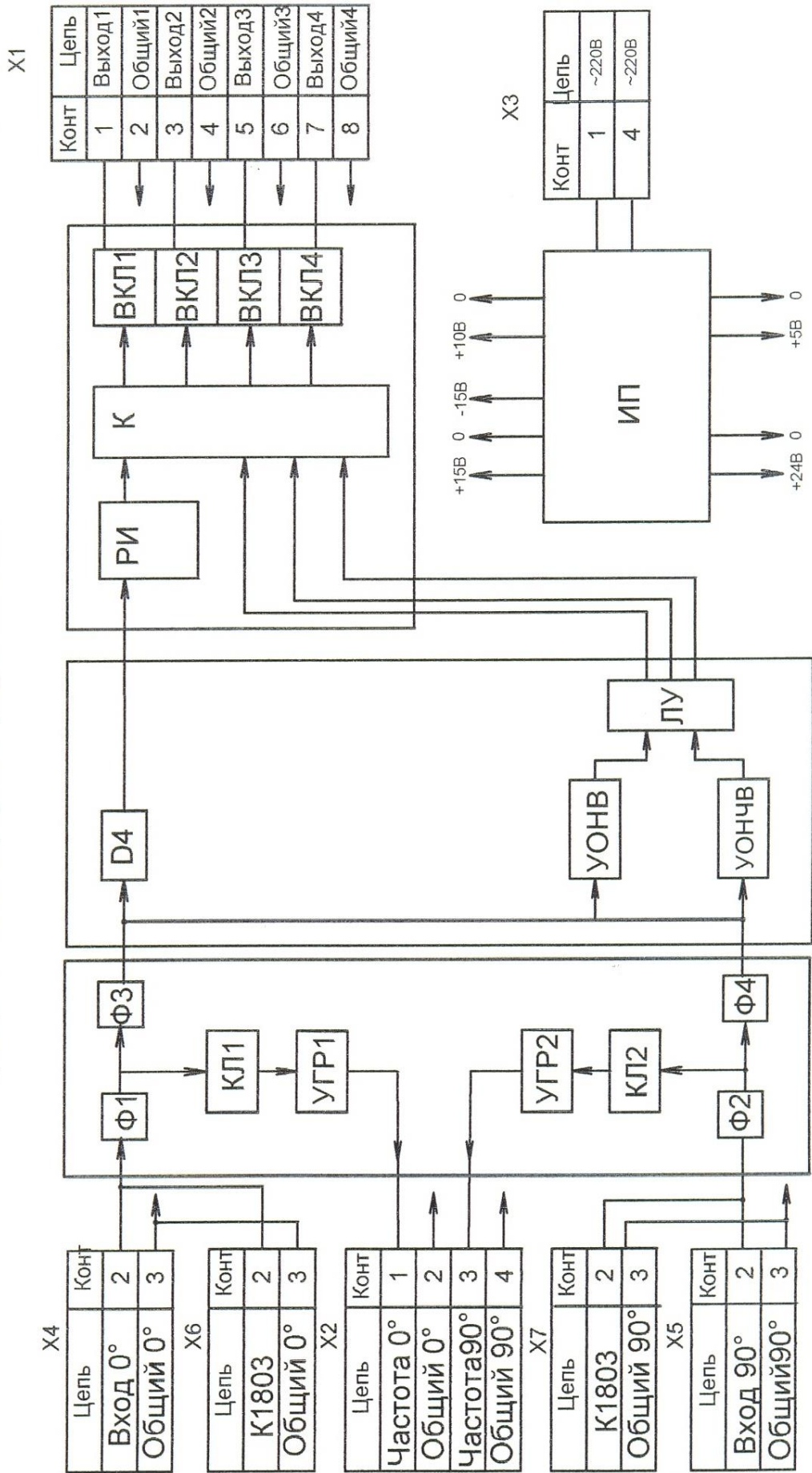


Рис.5

ЗПА.416.003 РЭ					Лист
Изм	Лист	№ докум.	Подп.	Дата	18
Инв.Н подп.	Подп. и дата	Взам.инв. N	Инв. N дубл.	Подп. и дата	

Функциональная схема устройства разделения ФА1881И

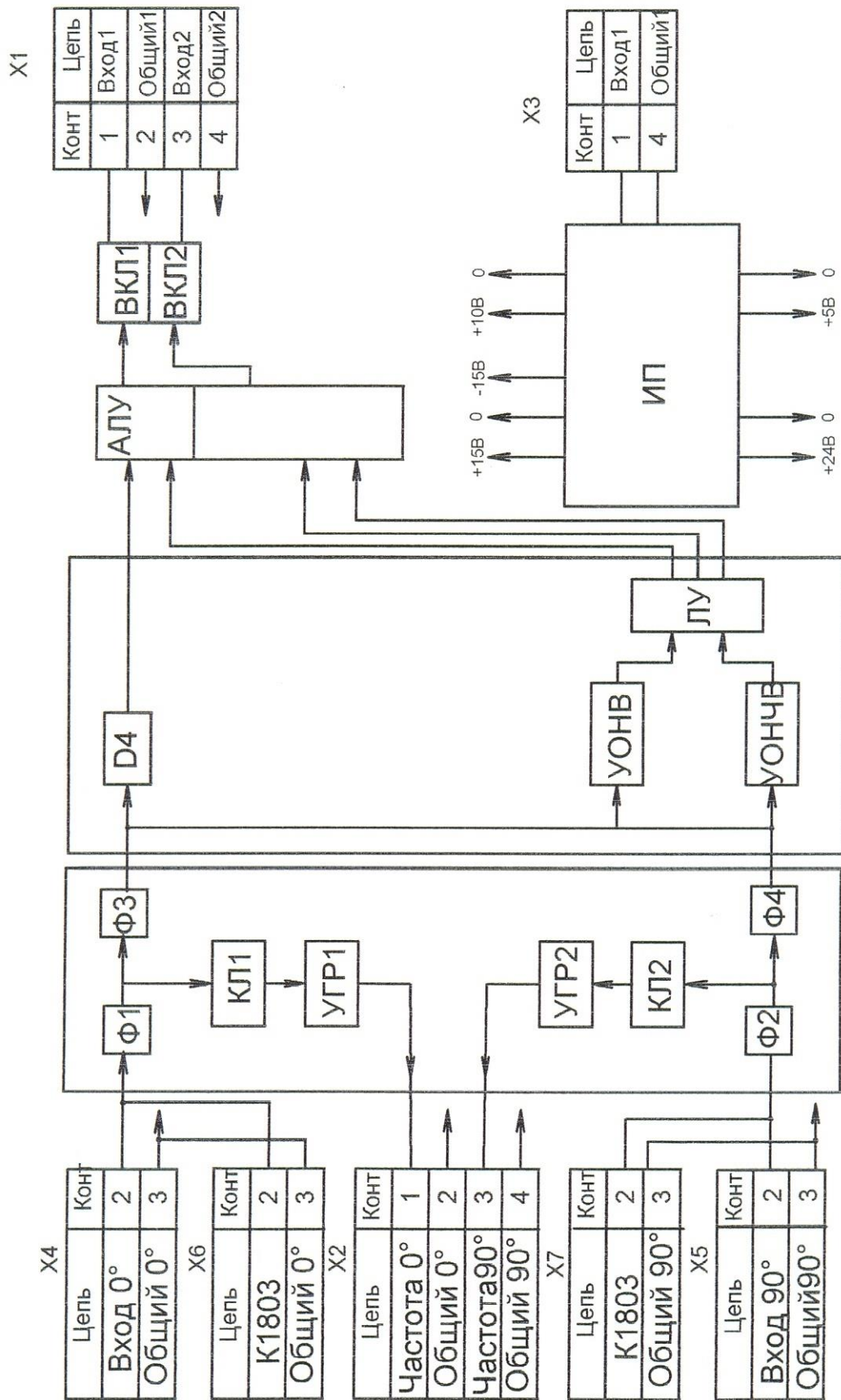


Рис.6

					ЗПА.416.003 РЭ		Лист
Изм	Лист	№ докум.	Подп.	Дата			19
Инв. N подп.	Подп. и дата	Взам.инв. N	Инв. N дубл.				Подп. и дата

Функциональная схема устройства разделения ФА1881.1

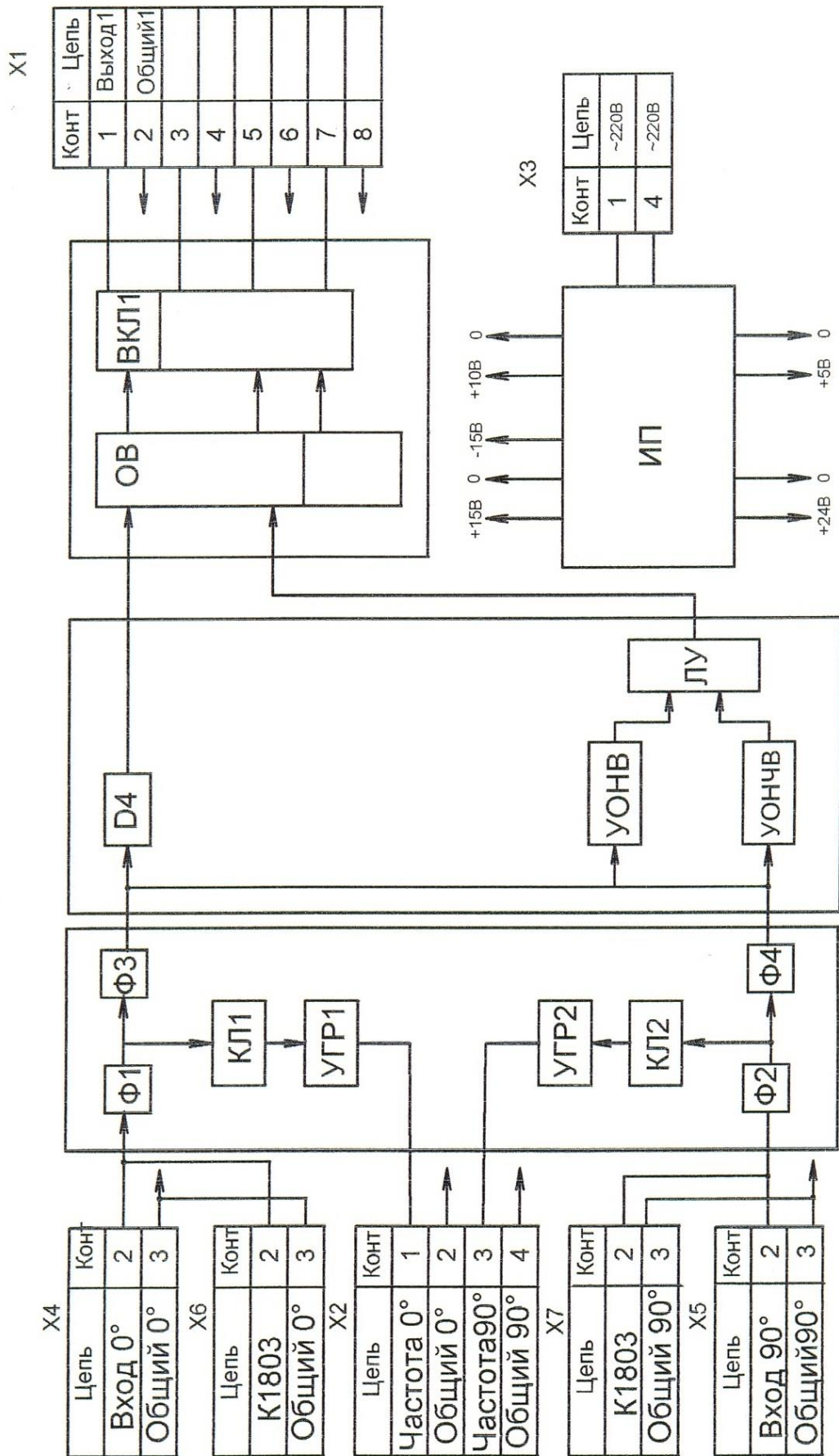


Рис.7

					ЗПА.416.003 РЭ		Лист
Изм	Лист	№ докум.	Подп.	Дата			20
Инв.Н подп.		Подп. и дата		Взам.инв. N		Инв. N дубл.	Подп. и дата

Функциональная схема устройства индикации ФЩ1882

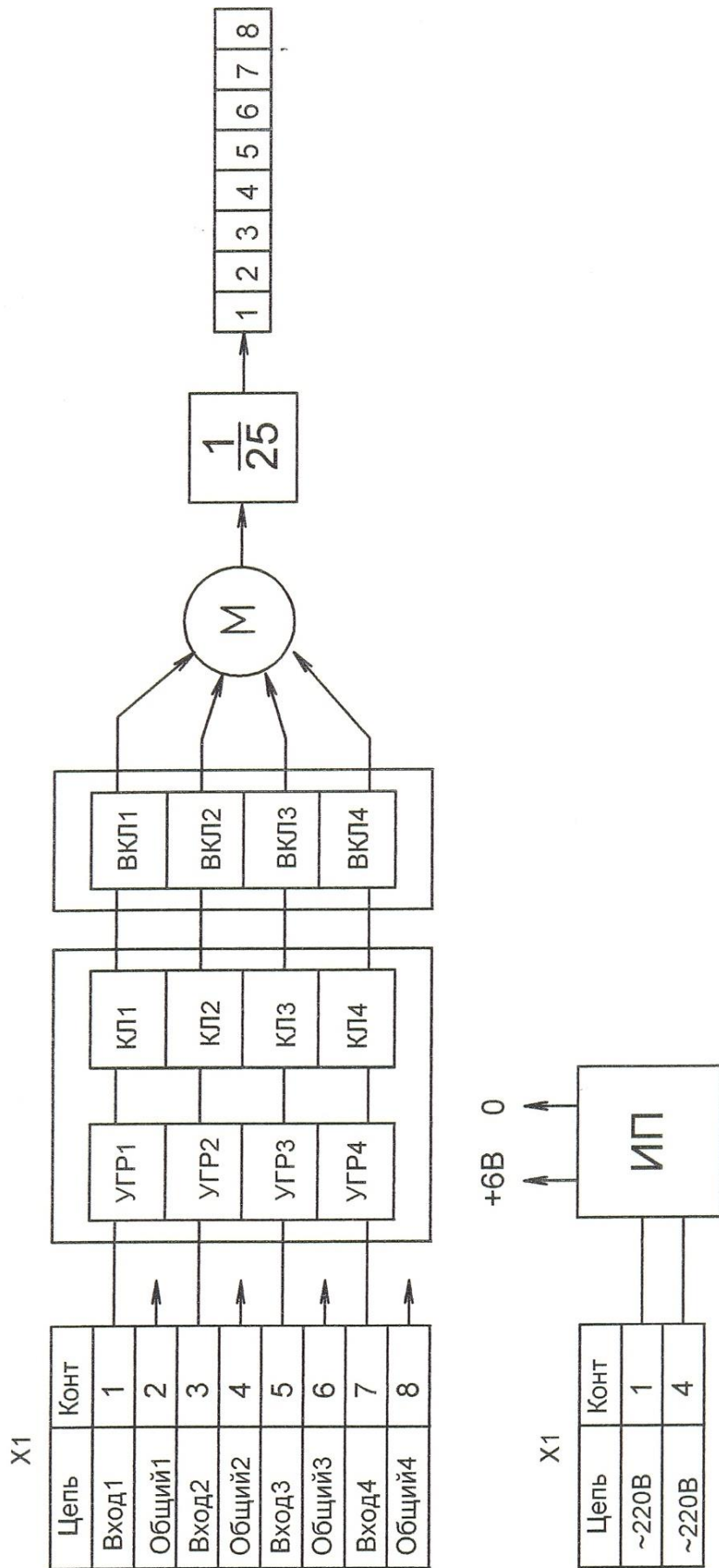


Рис.8

					ЗПА.416.003 РЭ	Лист
Изм	Лист	№ докум.	Подп.	Дата		21
Инв. N подп.	Подп. и дата	Взам. инв. N	Инв. N дубл.	Подп. и дата		

Изм.	Лист	№ докум.	Подп.	Дата	ЗПА.416.003 РЭ	22
Инв. N подп.	Подп. и дата	Взам. инв. N	Инв. N дубл.	Подп. и дата		

Функциональная схема устройства индикации ФЩ1882И

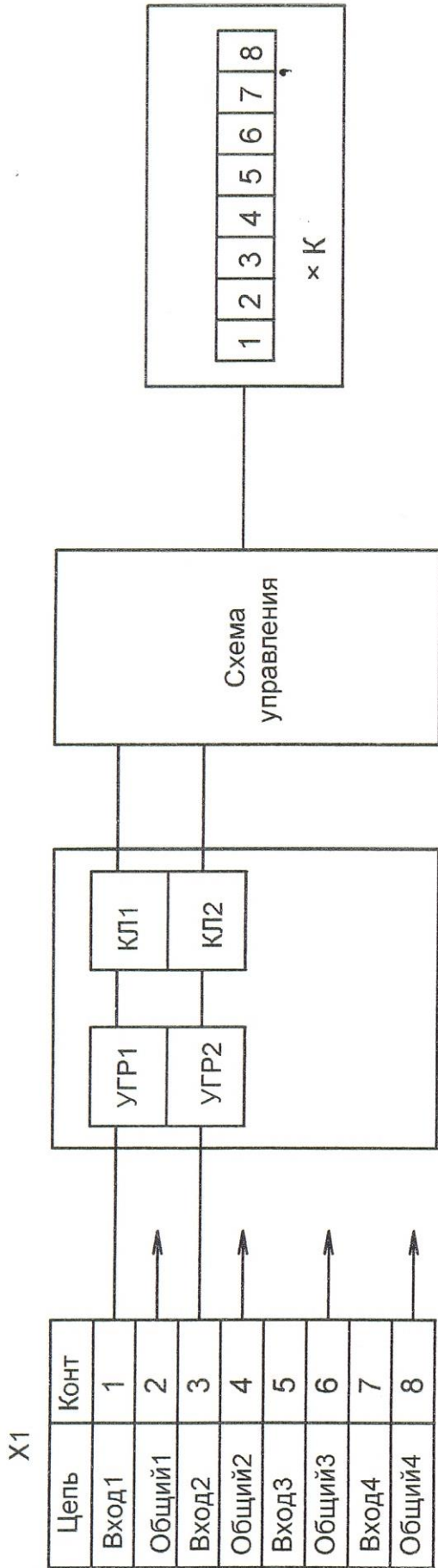


Рис.9

Функциональная схема устройства индикации ФЩ1882.1

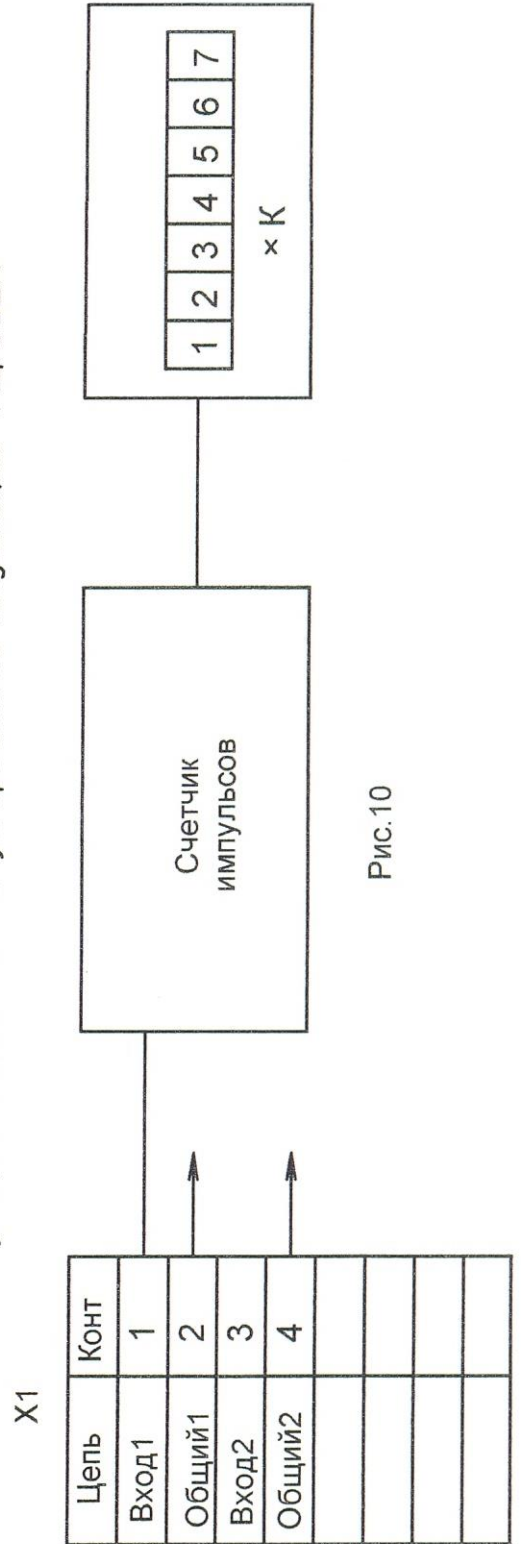


Рис.10

3. ПОРЯДОК УСТАНОВКИ И ПОДГОТОВКА СЧЕТЧИКА К РАБОТЕ

3.1 Установка устройств разделения и индикации

Произведите разметку щитов для установки устройства разделения и устройства индикации тщательно, без перекосов в соответствии с габаритными чертежами (рис.1, 2, 3). Закрепите устройство разделения четырьмя болтами; во избежание ослабления крепления примените на крепежных шпильках или болтах контргайки.

Вставьте устройство индикации ФЩ1882, ФЩ1882И в окно щита до упора (при этом стержень, расположенной на задней стенке устройства, должен войти в отверстие опоры), затем закрепите устройство с помощью шайб и гаек стержня.

Вставьте устройство индикации ФЩ1882.1 в окно щита до упора и закрепите устройство с помощью двух винтов на щите.

В случае, если окно щита имеет размеры для ФЩ1882, ФЩ1882.И, то для установки устройства ФЩ1882.1 используйте накладку, предварительно проведя разметку.

Корпуса устройства разделения и индикации заземлите; заземляющие провода подсоедините к винтам на корпусах с условным обозначением заземления.

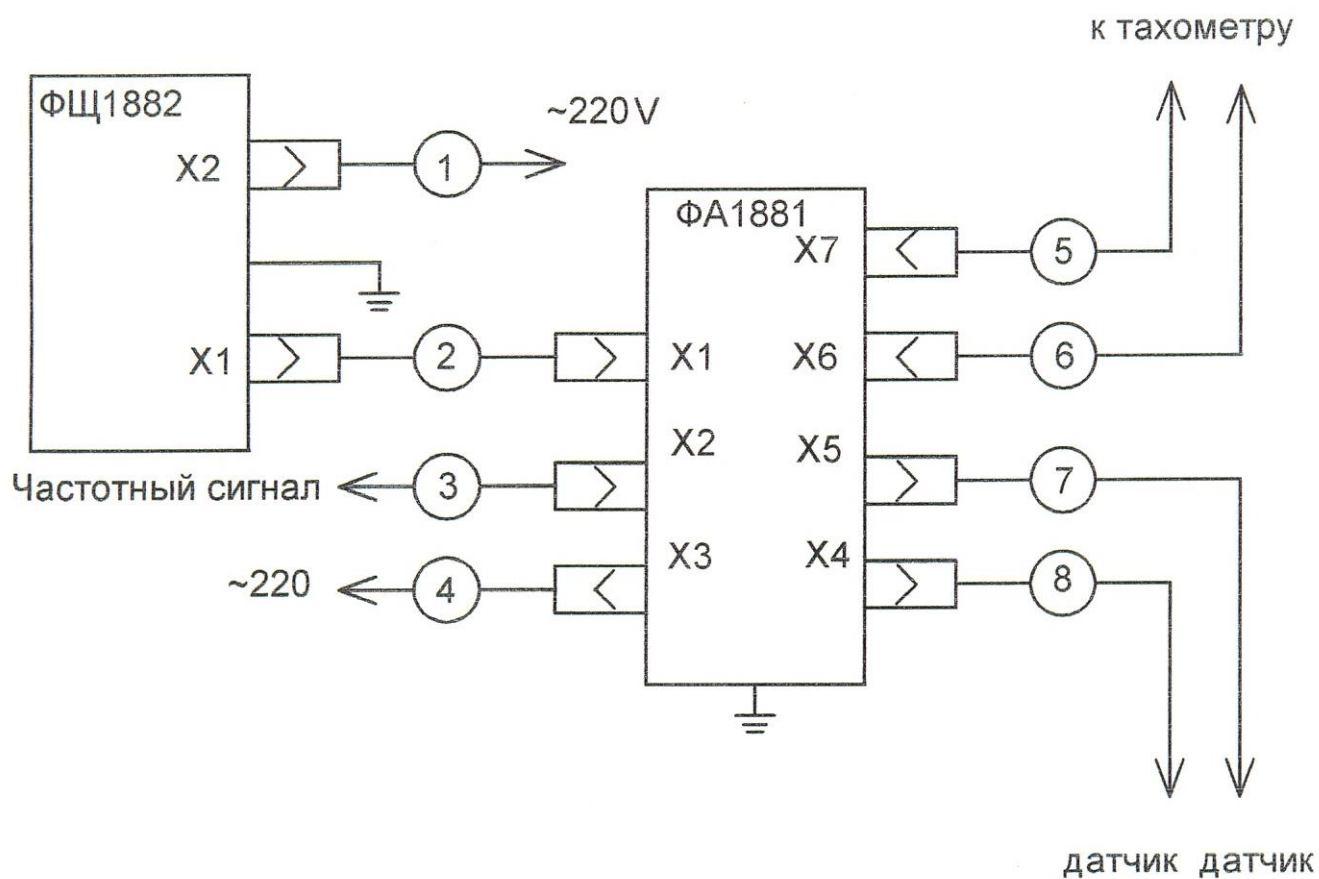
Соедините составные части счетчика и подсоедините счетчик к датчику и тахометру в соответствии с рис.11 и 12 и табл. 6 и 7 экранированным кабелем сечением жил не менее 0,5 мм² отдельно от магистральных силовых кабелей.

Длина кабеля должна быть не более 20 метров (от датчика до устройства разделения).

От устройства разделения до устройства индикации длина кабеля должна быть не более 150 метров.

					ЗПА.416.003 РЭ	Лист
						23
Изм	Лист	№ докум.	Подп.	Дата		
Инв.Н подп.		Подп. и дата		Взам.инв. N	Инв. N дубл.	Подп. и дата

Схема соединений счетчика ПО1830 и ПО1830.И



При использовании одного датчика использовать разъем X4

устройства разделения ФА 1881

Рис.11

					ЗПА.416.003 РЭ	Лист
Изм	Лист	№ докум.	Подп.	Дата		24
Инв.Н подп.	Подп. и дата	Взам.инв. N	Инв. N дубл.	Подп. и дата		

Схема соединений счетчика ПО1830.1

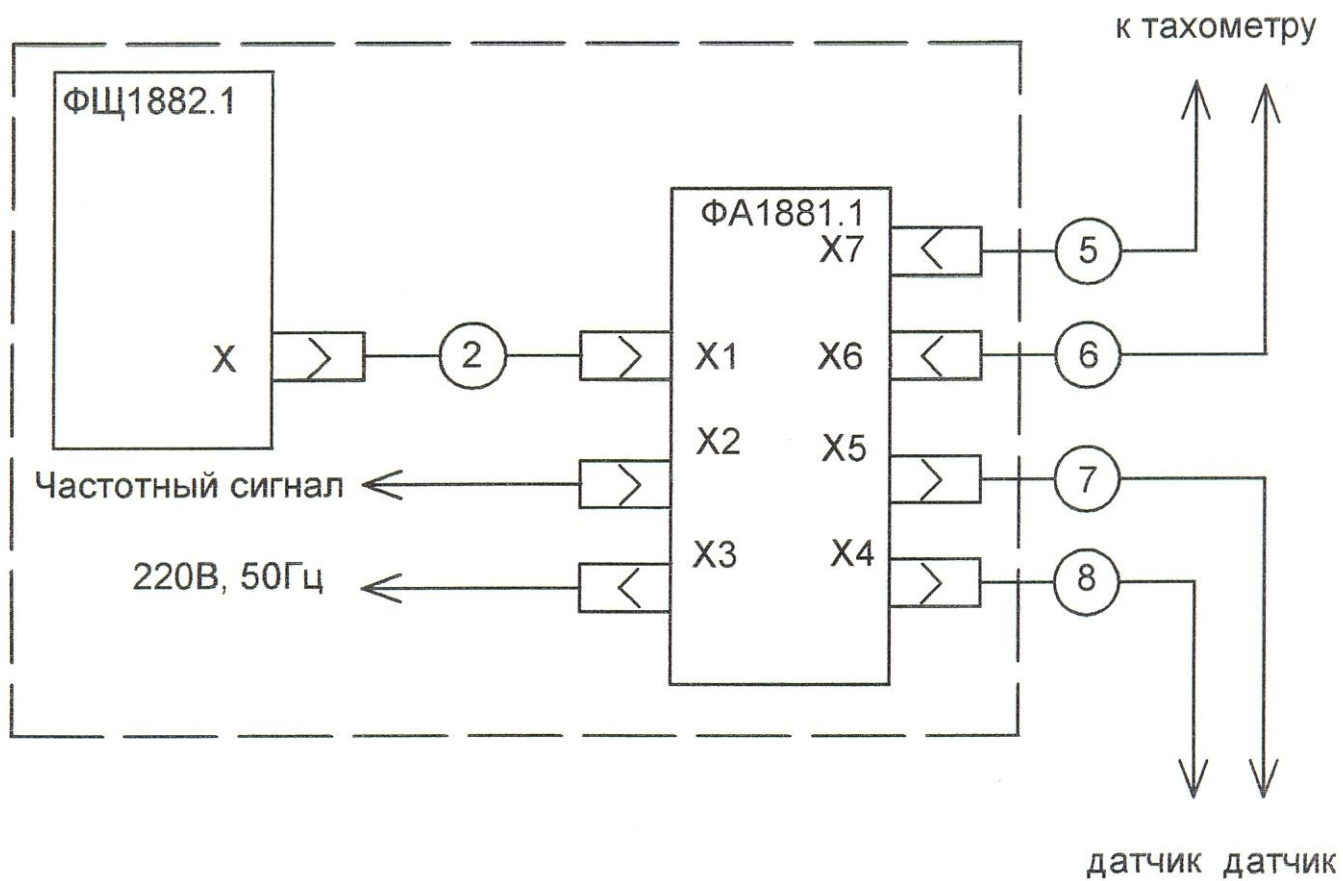


Рис.12

					ЗПА.416.003 РЭ	Лист
						25
Изм	Лист	№ докум.	Подп.	Дата		
Инв.№ подп.		Подп. и дата		Взам.инв. №	Инв. № дубл.	Подп. и дата

Подключение (монтажные соединения) счетчиков оборотов

Соединительный кабель	Номер провода	Откуда идет			Куда поступает			
		Устройство	Элемент	Контакт	Устройство	Элемент	Контакт	
1	1	ФЦ1882	Разъем X2	1	Сеть ~220 V	-	-	
	2			4				
	3			Корпус				
2	1		Разъем X1	1	ФА1881	Разъем X1	1	
	2			2			2	
	3			3			3	
	4			4			4	
	5			5			5	
	6			6			6	
	7	7		7				
	8	8		8				
9	Корпус	Корпус						
3	1	ФА1881	Разъем X2	1	Внешнее устройство	Вход	Высокопотенциальный	
	2			2			Низкопотенциальный	
	3			3			Высокопотенциальный	
	4			4			Низкопотенциальный	
	Э			Корпус			Корпус	
4	1	ФА1881	Разъем X3	1	Сеть ~220 V	-	-	
	2			4				
	Э			Корпус				
5	1		Х7	2	Промежуточный преобразователь тахометра (P1813)	Вход (X5)	Высокопотенциальный (2)	
	Э1			3			Низкопотенциальный (3)	
	2			Корпус			Корпус	
Э2								
6	1			Х6		2	Вход (X6)	Высокопотенциальный (2)
	Э1					3		Низкопотенциальный (3)
	2							
	Э2	Корпус	Корпус					
Э								

					ЗПА.416.003 РЭ	Лист
Изм	Лист	№ докум.	Подп.	Дата		26
Инв. N подп.		Подп. и дата		Взам. инв. N		Инв. N дубл.

Соединительный кабель	Номер провода	Откуда идет			Куда поступает		
		Устройство	Элемент	Контакт	Устройство	Элемент	Контакт
7	1		Х5	2	Первичный преобразователь тахометра (Г113)	Выход (Х)	Высокопотенциальный (1)
	Э1			3			Низкопотенциальный (2)
	Э			Корпус			Корпус
	2						
Э							
8	1		Х4	2		Выход (Х)	Высокопотенциальный (1)
	Э1			3			Низкопотенциальный (2)
	2			Корпус			Корпус
	Э2						
Э							

Примечания:

1. Соединительный кабель 2 счетчика оборотов ПО1830И может быть изготовлен с использованием проводов 1, 2, 3, 4 и экрана Э.
2. Соединительный кабель 2 счетчика оборотов ПО1830.1 может быть изготовлен с использованием проводов 1, 2 и экрана Э.
3. В случае, если для счетчиков оборотов ПО1830И и ПО1830.1 монтажные соединения сделаны кабелем 2 по табл. 6, то провода 5, 6, 7, 8 будут незадействованы и их можно использовать для дублирования проводов 1, 2, 3, 4 (соответственно).
4. Соединительный кабель 1 счетчика оборотов ПО1830.1 отсутствует.

					ЗПА.416.003 РЭ	Лист
						27
Изм	Лист	№ докум.	Подп.	Дата		
Инв.Н подп.		Подп. и дата		Взам.инв. N	Инв. N дубл.	Подп. и дата

**Перечень кабельных частей штепсельных разъемов
для подключения кабелей к счетчику ПО1830, ПО1830И**

Составная часть счетчиков	Позиционное обозначение разъема преобразователя	Наименование кабельной части для подключения кабеля к разъему преобразователя	Количество кабельных частей, шт.	Примечание
ФЦ1882 (ФЦ1882И) ФЦ1882.1	X1	Розетка 2PM22КПЭ10ГВІВ	1	В устройстве ФЦ1882.1 отсутствует
	X2	Розетка 2PM22КПЭ4ГЗВІВ	1	
ФА1881 (ФА1881И, ФА1881.1)	X1	Вилка 2PM22КПЭ10ШІВІВ	1	
	X2, X6, X7	Вилка 2PMT22КПЭ4ШЗВІ В	3	
	X3, X4, X5	Розетка 2PM22КПЭ4ГЗВІВ	3	

3.2 Подготовка счетчика к работе

1. Зафиксируйте показания отсчетного устройства индикации.
2. Подайте на счетчик питание и прогрейте его в течение 15 минут.
3. После указанных операций счетчик готов к работе.
4. При необходимости отключения счетчика ПО1830И на время более 10 минут зафиксируйте показание счетного устройства индикации.

					ЗПА.416.003 РЭ	Лист
						28
Изм	Лист	№ докум.	Подп.	Дата		
Инв.Н подп.		Подп. и дата		Взам.инв. N	Инв. N дубл.	Подп. и дата

4. ВОЗМОЖНЫЕ НЕИСПРАВНОСТИ И СПОСОБЫ ИХ УСТРАНЕНИЯ

Перечень возможных неисправностей счетчиков и способы их устранения приведен в табл.8.

Таблица 8

Наименование неисправности, внешнее проявление и дополнительные признаки	Вероятная причина	Метод устранения
При вращении вала включенном питании не изменяется показание счетчика и отсутствует частотный сигнал	Не поступают частотные сигналы от первичных преобразователей	Проверить цепи (кабели 7, 8 рис.11) соединения первичных преобразователей с устройством разделения и, в случае нарушения контакта, восстановить его
При вращении вала и включенном питании не изменяется показание счетчика. Частотный сигнал присутствует	Не поступают импульсы на устройство индикации. Не исправно устройство разделения	Проверить цепь (кабель 2, рис.11) соединения устройств разделения с устройством индикации. Заменить устройство разделения
На неподвижном вале изменяются показания счетчика	Нарушено заземление экранов кабелей 5, 6, 7, 8	Проверить
Реверсивный вычитающий счетчик суммирует число оборотов без учета направления вращения вала. Нереверсивный счетчик производит отсчет при обоих направлениях вращения вала	1) Частотные сигналы поступают только от одного из двух первичных преобразователей 2) Неисправно устройство разделения	1) Проверить цепь (кабель 7, рис.11) соединения первичного преобразователя с устройством разделения 2) Заменить устройство разделения

					ЗПА.416.003 РЭ	Лист
						29
Изм	Лист	№ докум.	Подп.	Дата		
Инв.Н подп.		Подп. и дата		Взам.инв. N	Инв. N дубл.	Подп. и дата

5. ПРАВИЛА ХРАНЕНИЯ И ТРАНСПОРТИРОВАНИЯ

Счетчики должны храниться на стеллажах в закрытых отапливаемых помещениях при температуре окружающего воздуха от 1 до 50 °С и относительной влажности до 80 %.

Транспортирование счетчиков производится в упаковке всеми видами транспорта на любые расстояния при температуре окружающего воздуха от минус 50 до плюс 80 °С и относительной влажности до 100 % при температуре до 50 °С.

В связи с постоянной работой по совершенствованию изделия, повышающей его надежность и улучшающей эксплуатационные качества, в конструкцию могут быть внесены незначительные изменения, не отраженные в настоящем издании.

Руководство по эксплуатации разработано для внутрироссийских и экспортных поставок. Для внутрироссийских поставок Руководство по эксплуатации использовать вместе с инструкцией по поверке.

Внимание!

В связи с постоянной работой по совершенствованию изделия, повышающей его надежность и улучшающей эксплуатационные качества, в конструкцию могут быть внесены незначительные изменения, не отраженные в настоящем издании.

					ЗПА.416.003 РЭ	Лист
						30
Изм	Лист	№ докум.	Подп.	Дата		
Инв.Н подп.		Подп. и дата		Взам.инв. N	Инв. N дубл.	Подп. и дата

ЛИСТ РЕГИСТРАЦИИ ИЗМЕНЕНИЙ

Изм	Номера листов (страниц)				Всего листов (страниц) в документе	№ документа	Входящий № сопроводительного документа и дата	Подпись	Дата
	измененных	замененных	новых	аннулированных					

				ЗПА.416.003 РЭ			Лист
Изм	Лист	№ докум.	Подп.	Дата			31
Инв.Н подп.		Подп. и дата		Взам.инв. N		Инв. N дубл.	
				Подп. и дата			