

## ▶ Счетчики оборотов

### → ПО1830



Виды приемки:

**ПО1830:** ОТК, ВП

**ПО1830.1:** ОТК

ТУ 25-7501.0099-90



Приборы предназначены для определения числа оборотов валов и выдачи частотного сигнала, пропорционального частоте вращения валов.

Счетчики ПО1830 предназначены для работы совместно с тахометрами К1803.

### Погрешность

Основная погрешность счетчиков по показаниям, в зависимости от постоянной счетчика, но не более значений величин, приведенных в таблице 1.

Таблица 1

Предел допускаемой основной погрешности счетчика, обороты	Постоянная счетчика, К	Контрольное число единиц счета (число оборотов вала)
ПО1830		
10	10	10000
100	100	100000
1000	1000	1000000

### Напряжение питания

сеть переменного тока напряжением 220 В частотой 50 Гц или 400 Гц.

### Потребляемая мощность

не превышает 35 ВА: (ФА1881 – 16 ВА, ФЦ1882 – 19 ВА).

### Число зубьев ротора (Z)

от 6 до 300

### Число разрядов счетчиков

8

### Постоянная счетчиков (К)

10, 100 или 1000 (в зависимости от частоты вращения вала).

### Максимальное быстродействие

от 500 до 40000 об./мин (в зависимости от числа зубьев ротора и диапазона показаний тахометра).

### Варианты исполнения

Таблица 2

Условное обозначение	Отличительная особенность	Состав счетчика	
		Устройство разделения	Устройство индикации
ПО1830-01И	реверсивный	ФА1881И-01	ФЦ1882И
ПО1830-02И	реверсивный, вычитающий	ФА1881И-02	
ПО1830-03И	нереверсивный	ФА1881И-03	

### Условия эксплуатации:

- диапазон рабочих температур: от -10°C до +55°C
- относительная влажность воздуха: 98% при +35°C

Приборы вибро- и ударопрочные, выполнены в корпусе брызгозащищенного исполнения.

### Масса. Габаритные размеры:

Наименование и условное обозначение составной части счетчика	Габаритные размеры, мм	Масса, не более, кг
Устройство разделения ФА1881И	226 x 234 x 114 мм	3,5
Устройство индикации ФЦ1882	160 x 100 x 260 мм	4,5
Устройство индикации	126 x 36 x 136 мм	0,6

### Средний срок службы: 10 лет

#### Гарантийный срок хранения:

- 3 года – для приборов исполнения ОП
- 10 лет – для приборов исполнения ВП

#### Гарантийный срок эксплуатации:

- 2 года – для приборов исполнения ОП
- 10 лет – для приборов исполнения ВП

При заказе указать

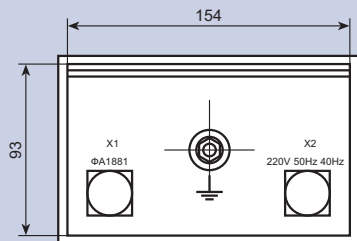
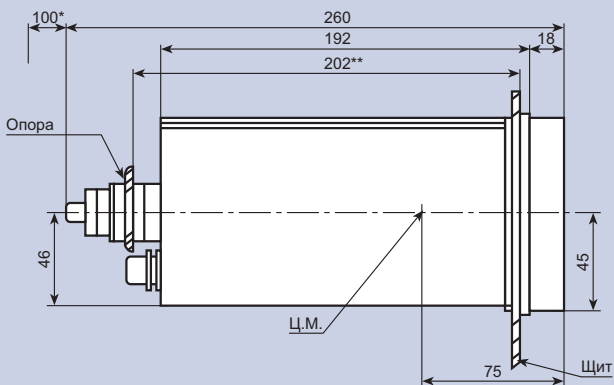
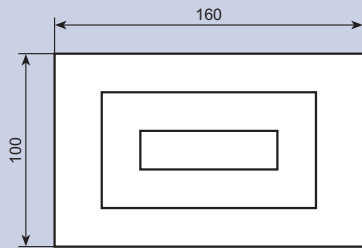
1. Наименование прибора: счетчик оборотов.
2. Тип прибора: ПО1830-01И, ПО1830-02И, ПО1830-03И, ПО1830.1.
3. Быстродействие – Пк (об/мин).
4. Число зубьев ротора вала.
5. Постоянная счетчика К.
6. Вид исполнения: общепромышленное или специальное (для ПО1830).
7. Вид приемки.
8. Номер ТУ.

Пример записи при заказе:

Счетчик оборотов ПО1830.1; Пк=6000 об./мин.; число зубьев ротора вала – 60; К=100; ТУ 25-7501.0099-90.

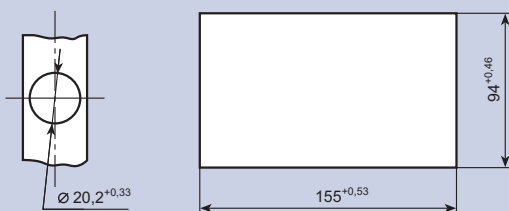
Габаритные и установочные размеры

Габаритный чертеж устройства индикации  
ФЦ1882, ФЦ1882И



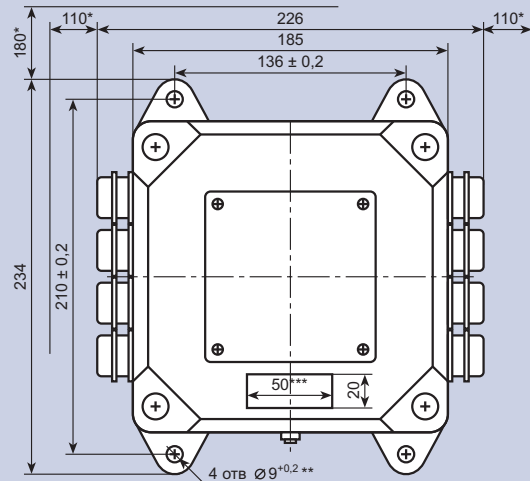
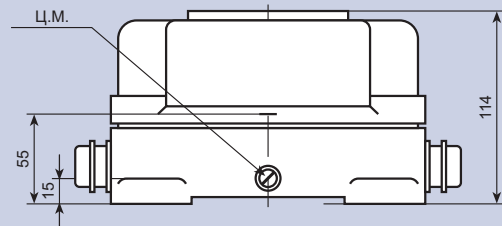
\* Зона обслуживания  
\*\* Справочный размер установки опоры

Разметка в опоре



Габаритные и установочные размеры

Габаритный чертеж устройства разделения



\* Зона обслуживания  
\*\* Винт заземления  
\*\*\* Планка объектовой индикации

Рис. 1

Рис. 2