

▶ Панель информационная

▶ ПИ1226



Панель информационная ПИ1226 представляет собой защищённый безвентиляторный компьютер-моноблок с сенсорным экраном, оснащённый промышленными интерфейсами.

ПИ1226 предназначена как для автономной работы так и в качестве элемента комплексных систем или информационной панели АСУТП. Также может применяться в составе автоматизированных систем измерения и управления на рабочих местах программно-технических комплексов системы управления на атомных станциях, предприятиях атомной промышленности и других радиационно-опасных объектах, использующих источники ионизирующих излучений.

Поставляется с установленной ОС Windows7 или ОС AstraLinux (пелиз Смоленск).

Основные характеристики:

- Размер экрана – **23,6 дюйма**;
- Тип сенсорного экрана – **резистивный**;
- Разрешение экрана – **1920 x 1080**;
- Соотношение сторон – **16:9**;
- Яркость – **не менее 285 кд**;
- Контраст – **1000:1**;
- Процессор – **Intel Celeron Processor N2930**;
- Объём оперативной памяти RAM – **4Gb**;
- Объём и тип энергонезависимой памяти – **128Gb SSD mini-PCI**.

Интерфейсы

- 2 порта интерфейса USB 2.0;
- 2 порта RS-485 (гальваноразвязка 2кВ);
- 1 или 2 порта 100Base-TX или 100BASE-FX Ethernet (многомодовый кабель);
- поддержка операционной системы Windows7/AstraLinux;
- предусмотрена возможность блокировки сенсорного экрана и портов USB аппаратным ключом.

Питание прибора

- Напряжение питания – 220 В переменного или 24 В постоянного тока.
- Потребляемая мощность – не более 85 Вт.

Условия эксплуатации:

- температура окружающего воздуха: от +1°C до +50°C
- относительная влажность воздуха: до 80% при +25°C
- атмосферное давление: от 84 до 106,7 кПа или от 630 до 800 мм рт. ст.
- климатическое исполнение: УХЛ4 или ТВ4.1

Условия электромагнитной совместимости:

В части электромагнитной совместимости соответствуют требованиям, предъявляемым по ГОСТ 32137 к группе исполнения III, критерий качества функционирования А.

Сейсмостойкость: категория I по НП-031

Степень защиты корпуса: IP22 или IP54 (в зависимости от исполнения)

Масса: не более 12 кг

Габаритные размеры: 578 x 352 x 134 мм

Срок службы: не менее 15 лет

Средняя наработка на отказ:

- 25000 часов для ПИ исполнения ОП
- 35000 часов для ПИ исполнения ОИАЭ

Гарантийный срок хранения:

- 6 месяцев с даты изготовления для ПИ исполнения ОП
- 36 месяцев с даты изготовления для ПИ исполнения ОИАЭ

Гарантийный срок эксплуатации:

- 18 месяцев с даты ввода в эксплуатацию для ПИ исполнения ОП
- 24 месяцев с даты ввода в эксплуатацию для ПИ исполнения ОИАЭ

Форма заказа

| Панель информационная ПИ1226 – X – X – X – X – X – X | |
|--|-------------|
| Диagonalь экрана: | ↑ ↑ ↑ ↑ ↑ ↑ |
| 23.6" | 3 |
| Пылевлагозащита: | |
| IP22 | 1 |
| IP54 | 2 |
| Ethernet порт 1: | |
| 100 Base-TX | 1 |
| 100 Base-FX | 2 |
| Ethernet порт 2: | |
| отсутствует | 0 |
| 100 Base-TX | 1 |
| 100 Base-FX | 2 |
| Питание: | |
| ~220 В | 1 |
| =24 В | 2 |
| Способ монтажа: | |
| настольный | 1 |
| настенный | 2 |

Кроме того необходимо указать:

1. Климатическое исполнение – УХЛ4 или ТВ4.1.
2. Вид исполнения: общепромышленное «ОП» или атомное «ОИАЭ».
3. Класс безопасности (только для ПИ в исполнении «ОИАЭ») – 3 или 4.
4. Вид приёмки: ОТК, ЭО и/или СО ГК «Росатом».
5. Наличие подставки (только для настольного исполнения).
6. Номер ТУ.

Примеры обозначения ПИ при заказе и в документации другой продукции, в которой она может быть применена:

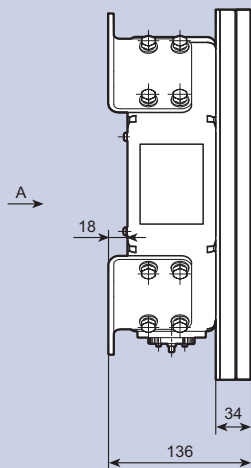
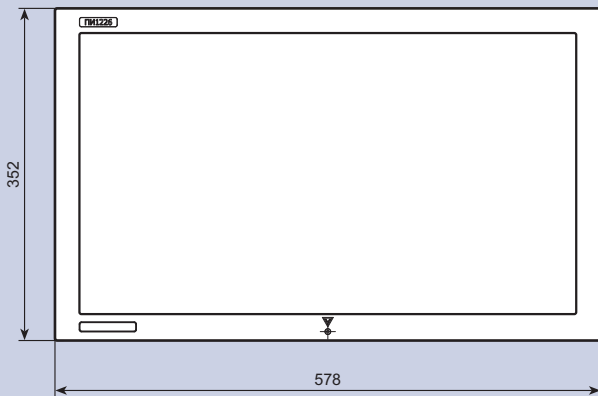
1) «Панель информационная ПИ1226-1-2-1-0-2-2, климатическое исполнение ТВ3, исполнение «ОИАЭ», класс безопасности 3, приёмка ЭО и/или СО ГК «Росатом», ТУ ВРМЦ 466219.001-2017 ТУ».

2) «Панель информационная ПИ1226-3-1-2-2-1-1, климатическое исполнение УХЛ4, исполнение «ОП», приёмка ОТК, ТУ ВРМЦ 466219.001-2017 ТУ».

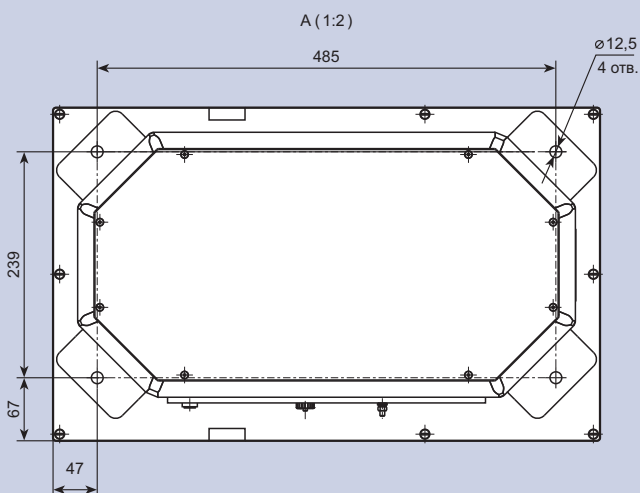
Габаритные и установочные размеры

Рис. 1

Габаритный чертёж лицевой части ПИ
в исполнении
ПИ1226-3-Х-Х-Х-Х-Х



Разметка отверстий для крепления
в исполнении
ПИ1226-3-Х-Х-Х-Х-Х.



Схемы электрических подключений прибора

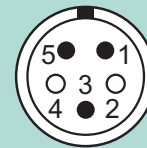
Рис. 2

Подключение питания
для исполнений ПИ1226-Х-Х-Х-Х-2-Х



| | |
|---|---|
| 3 | + |
| 4 | - |

Подключение RS-485



| | |
|---|-----|
| 1 | A |
| 5 | B |
| 3 | GND |