

ОКПД 2 26.51.43.133

МЕГОММЕТРЫ М1423, М1623,
М1423.1, М1623.1
Руководство по эксплуатации
ЗПА.450.057 РЭ



EAC

Инв. № подл.	Подп. и дата	Взам. инв. №	Инв. № дубл.	Подп. и дата
РРР	14.03.2022			

Метр. экспертиза
проведена
«02» 03 2022

Пышкин ЕВ

АО «ВИБРАТОР»
194292, Санкт-Петербург, 2-ой Верхний пер. д. 5 лит А

СОДЕРЖАНИЕ

ВВОДНАЯ ЧАСТЬ.....	3
1 НОРМАТИВНЫЕ ССЫЛКИ	3
2 ОПРЕДЕЛЕНИЯ, ОБОЗНАЧЕНИЯ, СОКРАЩЕНИЯ.....	3
3 ТРЕБОВАНИЯ БЕЗОПАСНОСТИ.....	4
4 ОПИСАНИЕ ПРИБОРА И ЕГО ПОДГОТОВКА К РАБОТЕ.....	5
5 ПОВЕРКА.....	15
6 ТЕХНИЧЕСКОЕ ОБСЛУЖИВАНИЕ И ТЕКУЩИЙ РЕМОНТ.....	15
7 ПРАВИЛА ХРАНЕНИЯ, ТРАНСПОРТИРОВАНИЕ, ПЛОМБИРОВАНИЕ	16

Справ. №					
Перв. примен.					

Инв.№ подл.									
Подп. и дата									
Взам. инв. №									
Инв.№ дубл.									
Подп. и дата									

	18	ЗАМ	ПА.0407-22		02.03.22	ЗПА.450.057 РЭ			
Изм	Лист	№ докум.	Подп.	Дата					
	Разраб.	Таранова		02.03.22	МЕГОММЕТРЫ М1423, М1623, М1423.1, М1623.1				
	Пров.	Бурдуков		02.03.22					
	Н.Контр.	Веденеева		02.03.22	Руководство по эксплуатации				
	Утв.	Лукин		02.03.22					
						Лит.	Лист	Листов	
						А	2	17	
						АО «ВИБРАТОР»			

ВВОДНАЯ ЧАСТЬ

Настоящее руководство по эксплуатации предназначено для ознакомления с техническими характеристиками, устройством, принципом действия, правилами эксплуатации и поверки мегомметров М1423, М1623, М1423.1, М1623.1.

1 НОРМАТИВНЫЕ ССЫЛКИ

ГОСТ РВ 8.576-2000 - Государственная система обеспечения единства измерений. Порядок проведения поверки средств измерений в сфере обороны и безопасности Российской Федерации;

ГОСТ 12.2.007.0-75 – Система стандартов безопасности труда. Изделия электротехнические. Общие требования безопасности;

ГОСТ 22261-94 – Средства измерений электрических и магнитных величин. Общие технические условия;

ГОСТ 8.409-81 – Государственная система обеспечения единства измерений. Омметры. Методы и средства поверки;

ГОСТ 9181-74 – Приборы электроизмерительные. Упаковка, маркировка, транспортирование и хранение;

МИ 1366-86 – Мегомметры М1432, М1623, М1423.1, М1623.1 Методика поверки.;

ТУ 25-04.3913-80 – Приборы щитовые унифицированной серии. Технические условия;

Условия поставки № 01-1874-62.

2 ОПРЕДЕЛЕНИЯ, ОБОЗНАЧЕНИЯ, СОКРАЩЕНИЯ

В настоящем руководстве по эксплуатации применяются термины, приведенные ниже:

Мегомметры щитовые, брызгозащищенные, виброударопрочные, виброустойчивые, М1423, М1623, М1423.1, М1623.1, в дальнейшем приборы.

Изм	18	Зам	ПА.0407-22	02.03.22	Подп. и дата	Подп. и дата
Изм	Лист	№ докум.	Подп.	Дата	Изм	Дата
ЗПА.450.057 РЭ					Лист	3

3 ТРЕБОВАНИЯ БЕЗОПАСНОСТИ

3.1 Требования безопасности по ГОСТ 22261, ТУ 25-04.3913-80.

Приборы в части защиты от поражения электрическим током удовлетворяют требованиям класса 3 ГОСТ 12.2.007.0.

3.2 Работа с приборами, монтаж и демонтаж с целью регулировки и ремонта производится персоналом, проинструктированным по технике безопасности.

3.3 При установке приборов соблюдать правила техники безопасности при работе с приборами, находящимися под высоким напряжением.

Будьте осторожны в обращении с приборами ! Перед началом эксплуатации тщательно проверить правильность монтажа и заземления.

3.4 Приборы не имеют каких-либо специфических конструктивных особенностей, которые необходимо учитывать для обеспечения безопасности при их работе.

Инв. № подл.	Подп. и дата	Взам. инв. №	Инв. №дубл.	Подп. и дата					Лист
					18	ЗАМ	ПА.0407-22		02.03.22
Изм	Лист	№ докум.	Подп.	Дата					

4 ОПИСАНИЕ ПРИБОРА И ЕГО ПОДГОТОВКА К РАБОТЕ

4.1 Назначение

Прибор предназначен для измерения сопротивления изоляции сетей переменного тока, находящихся под напряжением, не имеющих гальванической связи с сетью постоянного тока, а также обесточенных сетей постоянного и переменного тока судовых энергетических установок.

Приборы М1423 и М1623 выпускаются в следующих исполнениях:

- «ОП» - оборудование, поставляемое на общепромышленные объекты (с приемкой ОТК);
- «ВП» - оборудование, поставляемое в интересах обороны и безопасности (с приемкой ОТК и Представителя Заказчика), в том числе изготавливаемое по «Условиям поставки № 01-1874-62»;
- «РМРС» – оборудование, поставляемое на морские объекты (с приемкой ОТК и Морского Регистра);
- «РРР» – оборудование, поставляемое на речные объекты (с приемкой ОТК и Речного Регистра).

Приборы М1423.1 и М1623.1 выпускаются в следующих исполнениях:

- «ОП» - оборудование, поставляемое на общепромышленные объекты (с приемкой ОТК);
- «РМРС» – оборудование, поставляемое на морские объекты (с приемкой ОТК и Морского Регистра);
- «РРР» – оборудование, поставляемое на речные объекты (с приемкой ОТК и Речного Регистра).

Условное обозначение заказа мегомметров М1423:

М1423 - X - X

Тип прибора _____

Номинальное напряжение цепи _____

1 - 127 В

2 - 220 В

3 - 380 В

Покрытие таблички и циферблата _____

1 – белое;

2 – светящееся.

Инд. № подл.	Подп. и дата	Инд. Недубл.	Подп. и дата	Взам. инв. №
--------------	--------------	--------------	--------------	--------------

18	ЗАМ	ПА.0407-22	02.03.22	
Изм	Лист	№ докум.	Подп.	Дата

ЗПА.450.057 РЭ

Лист

5

Условное обозначение заказа мегомметров М1423.1:

М1423.1 - X - X

Тип прибора _____

Номинальное напряжение цепи _____

1 - 127 В

2 - 220 В

3 - 380 В

Покрытие таблички и циферблата _____

1 – белое;

2 – светящееся.

Условное обозначение заказа мегомметров М1623:

М1623 - X - X

Тип прибора _____

Номинальное напряжение цепи _____

1 - 127 В

2 - 220 В

3 - 380 В

Покрытие таблички и циферблата _____

1 – белое;

2 – светящееся.

Условное обозначение заказа мегомметров М1623.1:

М1623.1 - X - X

Тип прибора _____

Номинальное напряжение цепи _____

1 - 127 В

2 - 220 В

3 - 380 В

Покрытие таблички и циферблата _____

1 – белое;

2 – светящееся.

Инв. № подл.	Подп. и дата
Взам. инв. №	Инв. №дубл.
Подп. и дата	Подп. и дата

18	ЗАМ	ПА.0407-22		02.03.22
Изм	Лист	№ докум.	Подп.	Дата

ЗПА.450.057 РЭ

Лист

6

4.2 Условия эксплуатации

Нормальные условия эксплуатации приборов М1423, М1623, М1423.1, М1623.1:

- температура окружающего воздуха (20 ± 5) °С М1423, М1623;
- температура окружающего воздуха (25 ± 10) °С М1423.1, М1623.1;
- относительная влажность воздуха от 30 % до 80 %.

Рабочие условия эксплуатации приборов М1423, М1623:

- температура окружающего воздуха от минус 40 °С до плюс 55 °С;
- относительная влажность воздуха до 100 % при 50 °С.

Рабочие условия эксплуатации приборов М1423.1, М1623.1:

- температура окружающего воздуха от минус 10 °С до плюс 55 °С;
- относительная влажность воздуха до 98 % при 35 °С.

4.3 Технические характеристики

4.3.1 Диапазоны измерений приборов от 0 до 5 МОм.

4.3.2 Номинальное напряжение контролируемой сети 127, 220 или 380 В.

4.3.3 Номинальная область частот контролируемой сети от 50 до 500 Гц.

4.3.4 Пределы допускаемой основной погрешности приборов в диапазоне измерений равен $\pm 2,5$ % от длины шкалы.

4.3.5 Внутреннее сопротивление приборов не менее (200 ± 10) кОм.

4.3.6 Пределы допускаемой дополнительной погрешности, вызванной:

— изменением температуры окружающего воздуха от нормальной (20 ± 5) °С до любой температуры в пределах от минус 40 °С до плюс 50 °С для приборов М1423, М1623 и температуры окружающего воздуха от нормальной (25 ± 10) °С до любой температуры в пределах от минус 10 °С до плюс при 50 °С для приборов М1423.1, М1623.1 на каждые 10 °С изменения температуры, равны 0,5 предела допускаемой дополнительной погрешности;

— изменением напряжения питания на ± 15 % от номинального, равен пределу допускаемой основной погрешности;

— изменением рабочего положения (наклоном) прибора от нормального в любом направлении на 45°, равен $\pm 1,25$ % от длины шкалы.

4.3.7 Пределы допускаемой дополнительной погрешности и половина размаха колебаний указателя при воздействии однокомпонентной вибрации в диапазоне частот от 1 до 60 Гц при максимальном ускорении $19,6 \text{ м/с}^2$ равны:

— $\pm 2,5$ % для приборов М1423, М1623, М1423.1, М1623.1 от длины шкалы;

— ± 5 % для приборов М1423 и М1423.1 - при воздействии вибрации в диапазоне частот от 60 до 120 Гц от длины шкалы;

Инв. № подл.	Подп. и дата	Взам. инв. №	Инв. № дубл.	Подп. и дата	Дата	Лист
Изм	Лист	№ докум.	Подп.	Дата		

4.3.8 Испытательное напряжение изоляции между электрическими цепями и корпусом, а так же между цепями питания и измерения – 2 кВ при нормальных условиях.

4.3.9 Сопротивление изоляции электрических цепей относительно корпуса, а так же между цепями не менее 20 МОм при нормальных условиях.

4.3.10 Время установления показаний показывающего прибора не превышает 3 с

4.3.11 Длина шкалы (110 ± 5) мм для приборов М1423, М1423.1 и (180 ± 8) мм для приборов М1623, М1623.1.

4.3.12 Габаритные размеры приборов М1623 и М1623.1 – 120x120x166 мм, а для приборов М1423 и М1423.1 80x80x166 мм.

4.3.13 Масса приборов М1423, М1423.1 не более 1 кг, приборов М1623, М1623.1 не более 1,3 кг.

4.4 Устройство приборов

4.4.1 Приборы М1423, М1623, М1423.1, М1623.1 входят в унифицированную серию щитовых ударопрочных приборов.

Приборы состоят из преобразователя измеряемой величины в сигнал постоянного тока и миллиамперметра магнитоэлектрической системы.

Ток утечки изоляции контролируемой сети, вызванный постоянным опорным напряжением, проходит по цепи, образованной контролируемой сетью, сопротивлением изоляции этой сети, землей (корпусом) и прибором. Отклонение указателя прибора соответствует величине сопротивления изоляции в момент измерения. При идеальной изоляции сети указатель устанавливается на отметке шкалы «∞». Если мегомметр отключен, то указатель прибора находится на отметке механического нуля.

4.4.2 Структурная схема прибора представлена на рисунке 1, где:

Т – трансформатор для гальванического разделения цепей измерения и питания прибора;

ИП – внутренний источник стабилизированного питания плюс 15 В и минус 5 В;

СТ – стабилизатор плюс 9 В (опорное напряжение);

Ф – фильтр низких частот (от 50 до 500 Гц);

У – усилитель постоянного тока;

РА – миллиамперметр магнитоэлектрической системы.

Постоянное напряжение плюс 9 В поступает через зажим 2 на землю (\perp) и делится делителем, образованным сопротивлением изоляции сети и входным сопротивлением прибора. Получившееся входное напряжение, характеризующее со-

Инд. № подл.	Подп. и дата
Взам. инв. №	Подп. и дата
Инв. № дубл.	Подп. и дата

18	ЗАМ	ПА.0407-22	02.03.22
Изм	Лист	№ докум.	Подп. Дата

ЗПА.450.057 РЭ

Лист

8

противление изоляции сети, делится делителем R2, R3 и поступает через фильтр Ф на токовый усилитель, на выходе которого включен миллиамперметр РА.

Чем ниже сопротивление изоляции сети, тем больше напряжение поступает на вход прибора, и соответственно больший ток поступает на миллиамперметр РА, шкала которого проградуирована в единицах электротехнического сопротивления.

Для защиты от переменной составляющей входного напряжения служит RC фильтр – R2, С, а также двойной Т-образный фильтр Ф. Резистор R1 необходим для установки указателя прибора РА на отметку ∞ при обрыве или отключении входной цепи.

4.4.3 Конструктивно прибор состоит из измерительного механизма, электронного преобразователя, корпуса, цоколя и наличника. Лицевая часть прибора закрывается наличником со смотровым стеклом. В центре стекла размещен винт корректора.

4.4.4 Отметки шкал наносятся на наружном приподнятом крае циферблата таким образом, что конец стрелки находится в одной плоскости с ними. Этим при отсчете исключается ошибка от параллакса.

4.4.5 Конструкция опор измерительного механизма обеспечивает пружинную амортизацию подвижной части прибора от сотрясений и вибраций как в осевом так и в радиальном направлении.

4.4.6 По принципу действия прибор не создает радиопомех.

Инв. № подл.	Подп. и дата	Взам. инв. №	Инв. № дубл.	Подп. и дата

18	ЗАМ	ПА.0407-22		02.03.22
Изм	Лист	№ докум.	Подп.	Дата

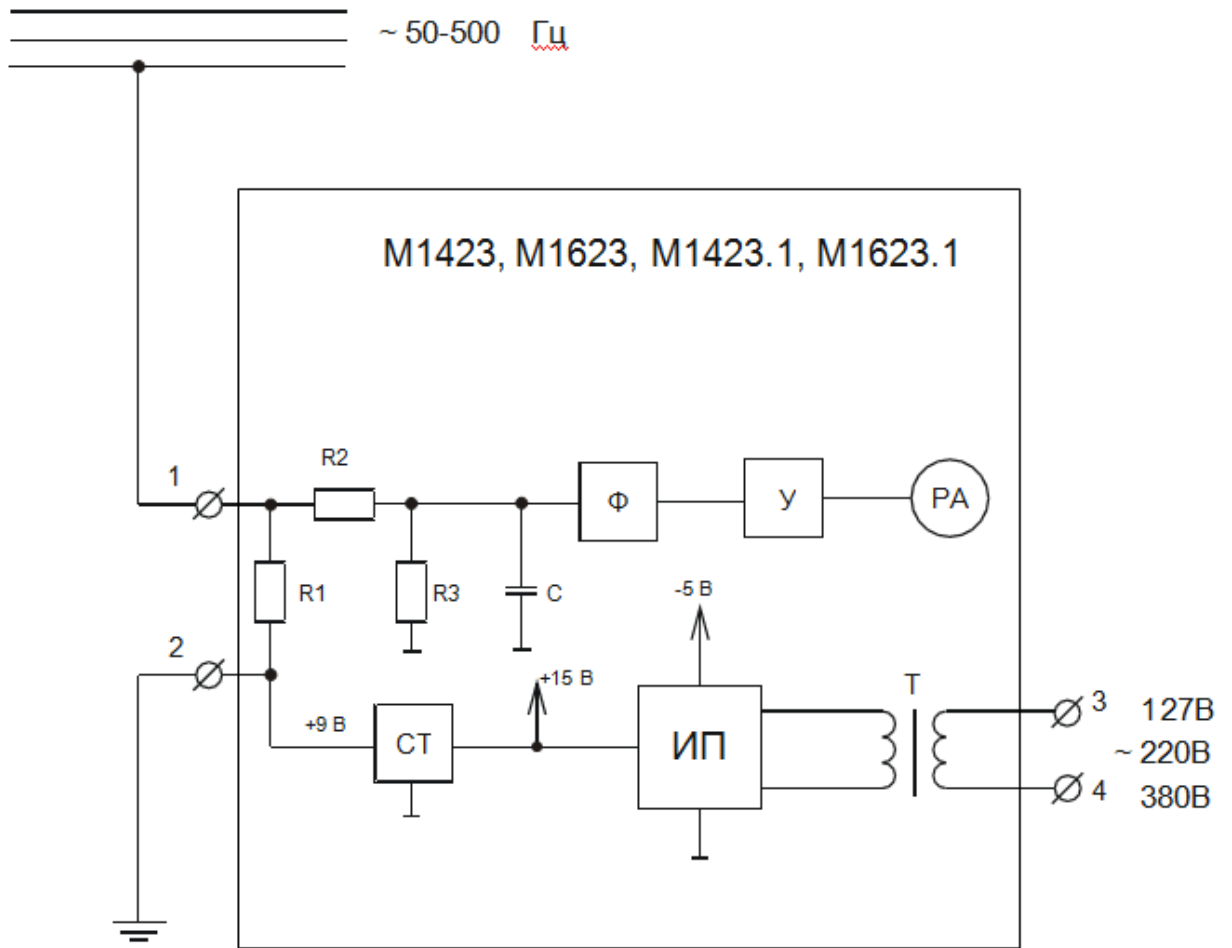


Рисунок 1 – Структурная схема приборов М1423, М1623, М1423.1, М1623.1

Инв. № подл.	Подп. и дата	Взам. инв. №	Инв. № дубл.	Подп. и дата
18	ЗАМ	ПА.0407-22		02.03.22
Изм	Лист	№ докум.	Подп.	Дата
ЗПА.450.057 РЭ				Лист
				10

4.5 Порядок установки и подготовка прибора к работе

4.5.1 При первичном осмотре прибора после распаковки убедиться в отсутствии внешних повреждений.

4.5.2 Разметку щита для монтажа прибора производить тщательно, без перекосов в соответствии с габаритным чертежом (рисунки 2, 3).

4.5.3 Монтировать приборы на электрически заземленных щитах. Наличник прибора должен быть заземлен через винт крепления прибора к щиту.

4.5.4 При монтаже особое внимание обратить на надежность присоединения проводов к зажимам приборов.

4.5.5 Перед началом измерения убедитесь, что при отключенном питании стрелка прибора находится на отметке механического нуля (красная риска шкалы), и при необходимости установите ее на ноль пользуясь корректором.

При этом имейте в виду, что направление поворота корректора совпадает с направлением перемещения стрелки, а угол поворота корректора ограничен.

4.5.6 Прибор подключайте к сети согласно схемам, приведенным на рисунках 4 и 5.

Питание приборов может осуществляться как от контролируемой сети (рисунок 4), так и от вспомогательного источника питания (рисунок 5).

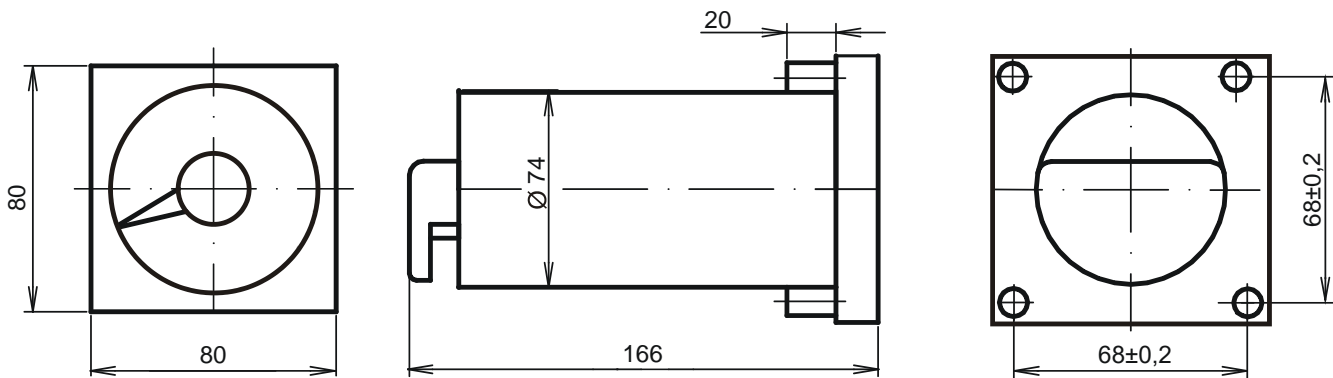
При питании от вспомогательного источника питания, напряжение этого источника должно соответствовать номинальному напряжению прибора, а напряжение контролируемой сети может находиться в пределах от 0 до 400 В.

4.5.7 При измерении изоляции сетей постоянного тока сеть должна быть обесточена.

4.5.8 Приборы не могут применяться для измерения сопротивления изоляции сетей переменного тока, гальванически связанных с сетью постоянного тока (например, через полупроводниковые выпрямители).

4.5.9 Не подключать одновременно два прибора к одной контролируемой сети, так как при этом показания приборов будут неправильными.

Инв. № подл.	Подп. и дата	Взам. инв. №	Инв. №дубл.	Подп. и дата	18	ЗАМ	ПА.0407-22	02.03.22	ЗПА.450.057 РЭ	Лист
										11
					Изм	Лист	№ докум.	Подп.	Дата	



Разметка в щите

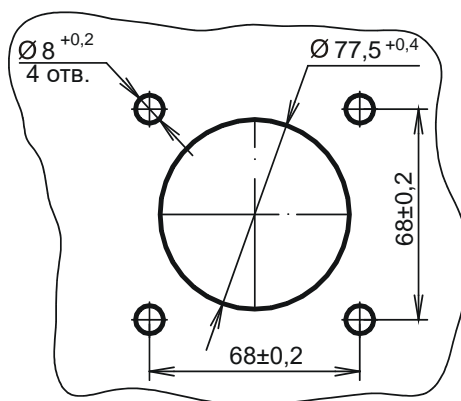


Рисунок 2 – Габаритный чертеж приборов М1423, М1423.1

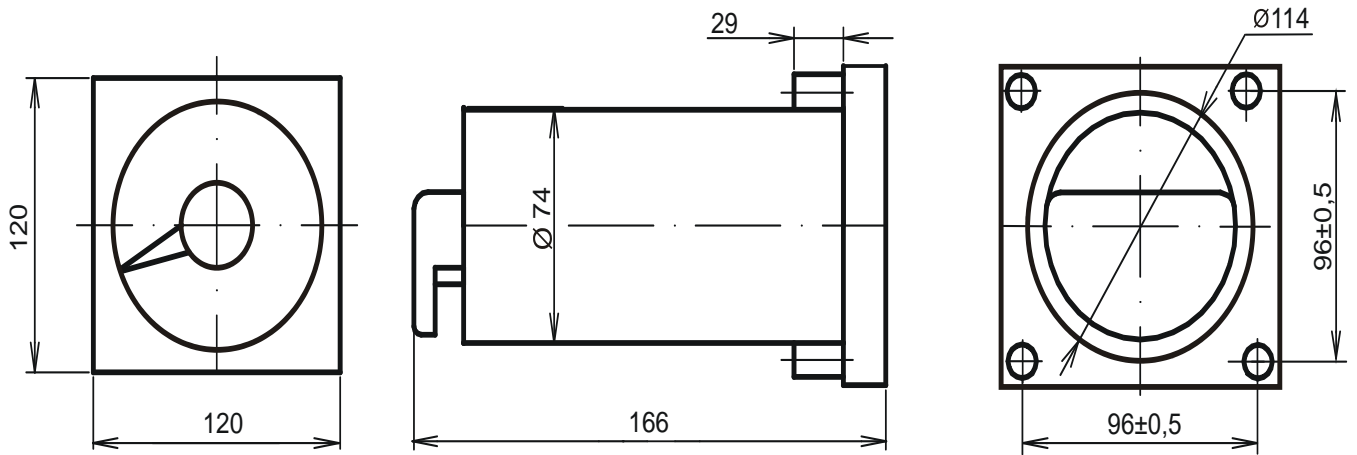
Инв. № подл.	Подп. и дата	Взам. инв. №	Инв. № дубл.	Подп. и дата

18	ЗАМ	ПА.0407-22	02.03.22
Изм	Лист	№ докум.	Подп. Дата

ЗПА.450.057 РЭ

Лист

12



Разметка в щите

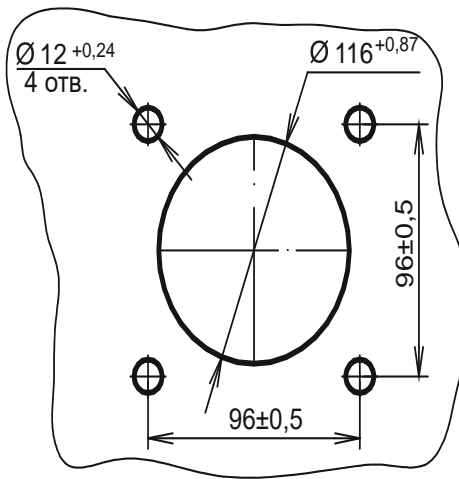


Рисунок 3 – Габаритный чертеж приборов М1623, М1623.1

Инв. № подл.	Подп. и дата	Взам. инв. №	Инв. № дубл.	Подп. и дата
18	ЗАМ	ПА.0407-22		02.03.22
Изм	Лист	№ докум.	Подп.	Дата
ЗПА.450.057 РЭ				Лист 13

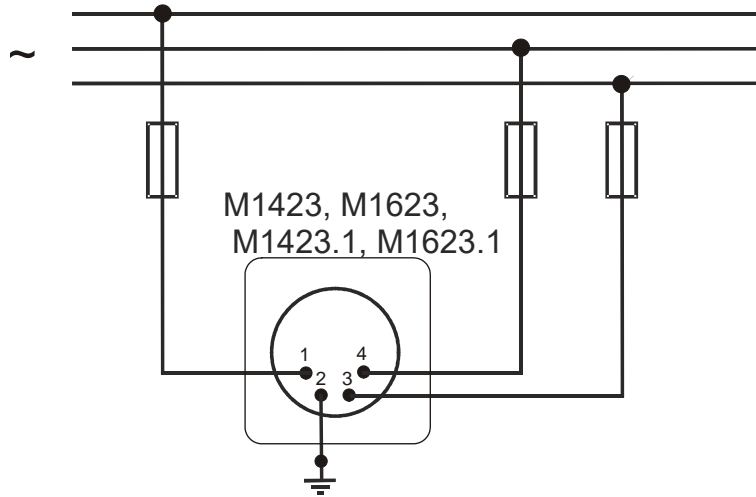


Рисунок 4 – Схема электрическая подключения приборов при их питании от контролируемой сети.

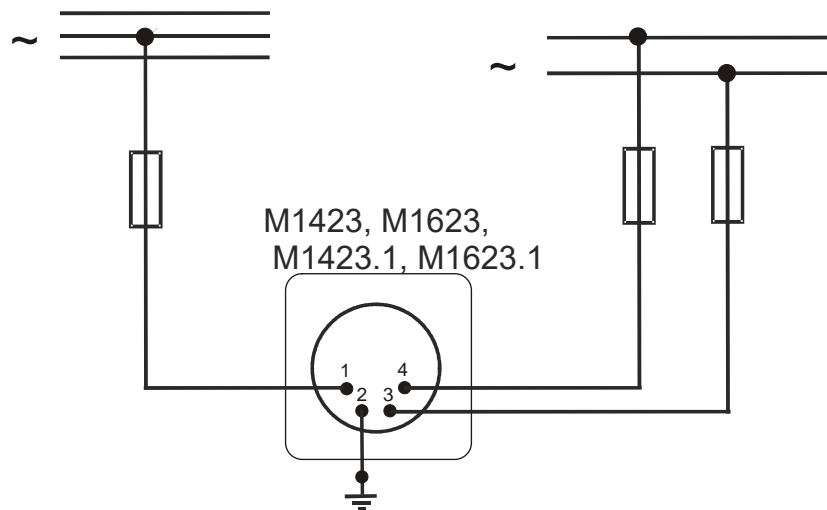


Рисунок 5 – Схема электрическая подключения приборов при их питании от вспомогательной цепи.

Инв. № подл.	Подп. и дата	Взам. инв. №	Инв. № дубл.	Подп. и дата

18	ЗАМ	ПА.0407-22		02.03.22
Изм	Лист	№ докум.	Подп.	Дата

ЗПА.450.057 РЭ

Лист

14

5 ПОВЕРКА

Производить поверку приборов не реже одного раза в 3 года и после каждого ремонта в соответствии с ГОСТ 8.409 и методикой поверки МИ 1366-86, для приборов М1423 и М1623 с учетом требований ГОСТ РВ 8.576.

6 ТЕХНИЧЕСКОЕ ОБСЛУЖИВАНИЕ И ТЕКУЩИЙ РЕМОНТ

6.1 Прибор надлежит поддерживать в чистоте, специального технического обслуживания прибор не требует.

6.2 Возможные неисправности и способы их устранения приведены в таблице 1.

6.3 Устранение неисправностей, указанных в таблице 1, рекомендуется производить обученными специалистами эксплуатирующей организации или ремонтных служб.

После каждого ремонта приборы подлежат поверке в соответствии с разделом 5.

Таблица 1 - Устранение неисправностей

Наименование неисправностей, внешнее проявление и дополнительные признаки	Вероятная причина	Способ устранения
Указатель показывающего прибора стоит на отметке механического нуля. Нет напряжения переменного тока на зажимах питания	Обрыв цепи питания	Восстановить цепь питания
Указатель прибора стоит на отметке механического нуля. Напряжение переменного тока на зажимах питания равно номинальному.	Неисправен прибор - обрыв в обмотке подвижной части	Вскрыть прибор, заменить подвижную часть
Прибор резко изменил показания. Основная погрешность превышает допускаемую величину	Замыкание витков обмотки подвижной части	Вскрыть прибор и заменить подвижную часть
Прибор резко изменил показания. Дополнительная погрешность от изменения положения прибора превышает допускаемую величину	Изменение уравниваемости прибора	Вскрыть прибор и отбалансировать подвижную часть
Указатель прибора остановился на какой-либо отметке шкалы. Указатель не сдвигается при изменении измеряемой величины	Затирание подвижной части из-за наличия ферромагнитных частиц в зазоре измерительного механизма	Вскрыть прибор, удалить из зазора ферромагнитные частицы

Инд. № подл.	Подп. и дата
Взам. инв. №	Дата
Инв. № дубл.	Подп. и дата
Инд. № инв.	Подп. и дата

18	ЗАМ	ПА.0407-22	02.03.22
Изм	Лист	№ докум.	Подп. Дата

ЗПА.450.057 РЭ

Лист

15

7 ПРАВИЛА ХРАНЕНИЯ, ТРАНСПОРТИРОВАНИЕ, ПЛОМБИРОВАНИЕ

Приборы должны храниться в упаковке в закрытых отапливаемых помещениях на стеллажах при температуре окружающего воздуха от 5 °С до 40 °С и относительной влажности до 80 % при температуре 25 °С по ГОСТ 22261.

Транспортирование приборов допускается только в упаковке по ГОСТ 9181.

Транспортирование приборов М1423 и М1623 может производиться всеми видами закрытого транспорта при температуре окружающего воздуха от минус 50 °С до плюс 70 °С и относительной влажности до 98 % при 35 °С, мегомметров М1423.1 и М1623.1 – от минус 10 °С до плюс 70 °С и относительной влажности до 98 %, а самолетами – в отапливаемых герметизированных отсеках.

В связи с постоянной работой по совершенствованию изделия, повышающей его надежность и улучшающей эксплуатационные качества, в конструкцию могут быть внесены незначительные изменения, не отраженные в настоящем издании.

Гарантийные сроки хранения и эксплуатации указываются в паспортах.

Гарантийный ремонт не производится при нарушении правил хранения и транспортирования, а также при нарушении пломбирования (клеймения) завода - изготовителя.

Клеймение приборов осуществляется на шлицевых поверхностях крепежных винтов, соединяющих корпус прибора и цоколь, корпус и крышку добавочного устройства, а также в специальном гнезде под резиновым фланцем прибора.

Инд. № подл.	Подп. и дата	Взам. инв. №	Инв. №дубл.	Подп. и дата

18	ЗАМ	ПА.0407-22		02.03.22
Изм	Лист	№ докум.	Подп.	Дата

ЗПА.450.057 РЭ

Лист

16

ЛИСТ РЕГИСТРАЦИИ ИЗМЕНЕНИЙ

Изм	Номера листов				Всего листов и докум.	№ документа	Входящий № сопроводительного документа	Подпись	Дата
	измененных	замененных	новых	аннулированных					

Инв. № подл.	Подп. и дата	Взам. инв. №	Инв. № дубл.	Подп. и дата

18	ЗАМ	ПА.0407-22		02.03.22
Изм	Лист	№ докум.	Подп.	Дата

ЗПА.450.057 РЭ

Лист

17