

СОГЛАСОВАНО

**В части раздела 8 «Методика поверки»
Руководитель ГЦИ СИ ФГУП
«ВНИИИМ им. Д.И. Менделеева»
_____ Н. И. Ханов
« ____ » _____ 2009 г.**

**ПРЕОБРАЗОВАТЕЛЬ ИЗМЕРИТЕЛЬНЫЙ
МНОГОФУНКЦИОНАЛЬНЫЙ ФЕ1888.1-АД
Руководство по эксплуатации
ЗПА.499.039 РЭ**



**АО « Приборостроительный завод « Вибратор »
194292, Санкт – Петербург, 2- й Верхний пер. д.5.**

Инв.№ подл.	Подп. и дата	Взам.инв. №	Инв.№ дубл.	Подп. и дата

СОДЕРЖАНИЕ

1 НОРМАТИВНЫЕ ССЫЛКИ	3
2 ОПРЕДЕЛЕНИЯ, ОБОЗНАЧЕНИЯ И СОКРАЩЕНИЯ	4
3 ТРЕБОВАНИЯ БЕЗОПАСНОСТИ.....	4
4 ОПИСАНИЕ ПРЕОБРАЗОВАТЕЛЯ И ПРИНЦИПОВ ЕГО РАБОТЫ	5
5 СХЕМЫ ПОДКЛЮЧЕНИЯ ТРЁХФАЗНЫХ СЕТЕЙ К ПРЕОБРАЗОВАТЕЛЮ...27	
6 ПОДГОТОВКА ПРЕОБРАЗОВАТЕЛЯ К РАБОТЕ.	31
7 ПОРЯДОК РАБОТЫ.	32
8 МЕТОДИКА ПОВЕРКИ.	32
9 ТЕКУЩИЙ РЕМОНТ.	44
10 МАРКИРОВАНИЕ, ПЛОМБИРОВАНИЕ, УПАКОВКА.	46
11 ХРАНЕНИЕ И ТРАНСПОРТИРОВАНИЕ.	47
ПРИЛОЖЕНИЕ 1 (Восстановление настроек/калибровок преобразователя)	49
ПРИЛОЖЕНИЕ 2 (Организация связи преобразователя с компьютером системы управления по двухпроводному интерфейсу RS-485).....	50
ДОПОЛНЕНИЕ для модификации преобразователя ФЕ1888.1-АД по техническим требованиям РМРС.....	51

Перв. примен.	
Справ. №	

Подп. и дата	
Инв.№ дубл.	
Взам.инв. №	
Подп. и дата	

Инв.№ подл.	
Подп. и дата	

					ЗПА.499.039 РЭ
9	ЗАМ	ПА.0189-21		09.02.21	
Изм	Лист	№ докум.	Подп.	Дата	
Разраб.		Таранова		09.02.21	Преобразователь измерительный многофункциональный ФЕ1888.1-АД. Руководство по эксплуатации
Провер.		Синицын		09.02.21	
Н.контр.		Пынтя		09.02.21	
Утверд.		Лукин		09.02.21	
					Литера Лист Листов О ₁ 2 53

Настоящее руководство по эксплуатации предназначено для изучения технических характеристик, устройства, принципа действия и правил эксплуатации многофункционального измерительного преобразователя ФЕ1888.1-АД.

1 НОРМАТИВНЫЕ ССЫЛКИ

ГОСТ 12.2.007.0-75 - Система стандартов безопасности труда. Изделия электротехнические. Общие требования безопасности

ГОСТ 12.2.091-2012 -Безопасность электрического оборудования для измерения, управления и лабораторного применения.

ГОСТ 12.3.019-80 - Система стандартов безопасности труда. Испытания и измерения электрические. Общие требования безопасности

ГОСТ 14254-2015 - Системы защиты, обеспечиваемые оболочками (код IP).

ГОСТ 15150-69 - Машины, приборы и другие технические изделия. Исполнения для различных климатических районов. Категории, условия эксплуатации, хранения и транспортирования в части воздействия климатических факторов внешней среды

ГОСТ 17516.1-90 - Изделия электротехнические. Общие требования в части стойкости к механическим внешним воздействующим факторам

ГОСТ 22261-94 - Средства измерений электрических и магнитных величин. Общие технические условия.

ГОСТ 30805.22-2013 – Совместимость технических средств электромагнитная. Оборудование информационных технологий. Радиопомехи промышленные. Нормы и методы измерений.

ГОСТ 32137-2013– Совместимость технических средств электромагнитная. Технические средства для атомных станций. Требования и методы испытаний

НП-001-15 -Общие положения обеспечения безопасности атомных станций

НП-031-01 - Нормы проектирования сейсмостойких атомных станций

Приказ № 2510 от 31.07.2020 г. – Об утверждении порядка проведения поверки средств измерений, требований к знаку поверки и содержанию свидетельства о поверке.

Часть XI «Электрическое оборудование» «Правила классификации и постройки морских судов», 2021 г ;

Часть IV «Техническое наблюдение за изготовлением изделий» «Правила технического наблюдения за постройкой судов и изготовлением материалов и изделий для судов», 2020 г.

Правила технической эксплуатации электроустановок потребителей от 13.09.2018 г.

Инв.№ подл.	Подп. и дата	Взам.инв. №	Инв.№ Дубл.	Подп. и дата

							Лист
9	ЗАМ	ПА.0189-21		09.02.21		ЗПА.499.039 РЭ	3
Изм	Лист	№ докум.	Подп.	Дата			

2 ОПРЕДЕЛЕНИЯ, ОБОЗНАЧЕНИЯ И СОКРАЩЕНИЯ

В настоящем руководстве по эксплуатации применяются термины, приведенные ниже:

БАЦП – блок аналого-цифровых преобразователей;

ГР – гальваническая развязка;

МК – микроконтроллер;

БП – блок питания.

ПКЭ – показатели качества электрической энергии.

3 ТРЕБОВАНИЯ БЕЗОПАСНОСТИ

3.1 По способу защиты человека от поражения электрическим током преобразователи должны удовлетворять требованиям класса 0I ГОСТ 12.2.007.0.

3.2 Преобразователи должны быть трудногорючими. Корпуса преобразователей должны быть из материала, не поддерживающего горения по ГОСТ 12.2.091.

3.3 Изоляция гальванически развязанных цепей преобразователя (входные цепи, цепь питания, интерфейсные цепи) должна выдерживать в течение 1 мин действие испытательного напряжения переменного тока частотой (50 ± 5) Гц, среднеквадратическое значение которого равно:

а) при нормальных условиях эксплуатации:

– 2 кВ, между соединенными между собой контактами измерительных входов и корпусом (зажимом защитного заземления);

– 2 кВ, между соединенными между собой контактами измерительных входов и соединенными между собой контактами электропитания;

– 2 кВ, между соединенными между собой контактами измерительных входов и соединенными между собой контактами интерфейса RS-485 (выводы А и В);

– 1,5 кВ (для преобразователей ФЕ1888.1-АД-Х-Х-1-Х) и 0,55 кВ (для преобразователей ФЕ1888.1-АД-Х-Х-2-Х), между соединенными между собой контактами электропитания и корпусом (зажимом защитного заземления);

– 1,5 кВ (для преобразователей ФЕ1888.1-АД-Х-Х-1-Х) и 0,55 кВ (для преобразователей ФЕ1888.1-АД-Х-Х-2-Х), между соединенными между собой контактами электропитания и соединенными между собой контактами интерфейса RS-485 (выводы А и В).

б) при температуре плюс 35 °С и относительной влажности до 98 %:

Подп. и дата									
Инв.№ Дубл.									
Взам.инв. №									
Подп. и дата									
Инв.№ подл.									
									Лист
9	ЗАМ	ПА.0189-21		09.02.21				3ПА.499.039 РЭ	
Изм	Лист	№ докум.	Подп.	Дата					4

– 1,2 кВ, 0,9 кВ и 0,33 кВ для цепей по 2.3а, для которых указано значение испытательного напряжения, соответственно, 2 кВ, 1,5 кВ и 0,55 кВ.

3.4 Величина электрического сопротивления изоляции между указанными в 2.3 а цепями при нормальных условиях эксплуатации должна быть не менее 20 МОм.

3.5 По безопасности элементов атомных станций преобразователи относятся к классу 3 по НП-001 (для «ОИАЭ» исполнения).

3.6 При эксплуатации необходимо соблюдать требования безопасности ГОСТ 22261 и “Правил технической эксплуатации электроустановок потребителей” для установок до 1000 В.

3.7 К работе с преобразователями допускаются лица, имеющие группу по электробезопасности не ниже 3, аттестованные в установленном порядке на право проведения работ в электроустановках потребителей до 1000 В и изучившие настоящее руководство по эксплуатации.

4 ОПИСАНИЕ ПРЕОБРАЗОВАТЕЛЯ И ПРИНЦИПОВ ЕГО РАБОТЫ

4.1 Назначение

Измерительный многофункциональный преобразователь ФЕ1888.1-АД предназначен для измерения параметров трёхпроводных и четырёхпроводных электрических сетей переменного трёхфазного тока частотой 50 Гц, в том числе ряда показателей качества электрической энергии (ПКЭ), при работе в качестве ведомого устройства в сетях передачи данных интерфейса RS - 485 на станциях и подстанциях промышленных предприятий.

Преобразователи выпускаются в следующих исполнениях:

– «ОИАЭ» – оборудование, поставляемое на объекты тспользования атомной энергии – с приемкой ОТК и приемкой Представителя специализированной организации (далее СО);

– «ОП» – оборудование, поставляемое на общепромышленные объекты – с приемкой ОТК.

– «РМРС» – оборудование, поставляемое на морские объекты (с приемкой ОТК и Морского Регистра);

Инв.№ подл.	Подп. и дата
Взам.инв. №	Инв.№ дубл.
Подп. и дата	Подп. и дата

9	ЗАМ	ПА.0189-21		09.02.21	ЗПА.499.039 РЭ	Лист
Изм	Лист	№ докум.	Подп.	Дата		5

Преобразователь с приемкой Морского регистра соответствует требованиям следующих действующих документов:

- Часть XI «Электрооборудование» «Правила классификации и постройки морских судов», 2021 г (далее – ПКПМС);
- Часть IV «Техническое наблюдение за изготовлением изделий» «Правила технического наблюдения за постройкой судов и изготовлением материалов и изделий для судов» 2020 г (далее – ПТНП МР).

Преобразователь обеспечивает:

1) Измерение следующих параметров электрических сетей переменного трёхфазного тока:

- действующие значения фазных и междуфазных напряжений;
- действующие значения силы тока фаз;
- активные, реактивные и полные мощности фаз нагрузки;
- активная, реактивная и полная мощности трёхфазной системы;
- коэффициент мощности фаз и трёхфазной системы;
- частота сети.

2) Выдачу цифровых данных по интерфейсу RS - 485 на компьютер системы измерения и управления (протокол обмена ModBus-RTU) и определение с использованием поставляемого программного обеспечения ряда ПКЭ, а также конфигурирование параметров преобразователя.

4.2 Условия эксплуатации

4.2.1 Нормальные условия применения преобразователей по ГОСТ 22261:

- температура окружающего воздуха (20 ± 5) °С;
- относительная влажность окружающего воздуха (30 – 80) %;
- атмосферное давление (84 – 106) кПа или (630 – 795) мм рт. ст.

4.2.2 Рабочие условия эксплуатации преобразователей:

а) в части воздействия климатических факторов – в соответствии с требованиями группы ТВЗ по ГОСТ 15150 в условиях атмосферы типа III:

- температура окружающего воздуха (в расширенном диапазоне) от минус 30 до плюс 50 °С;
- относительная влажность до 98 % при 35 °С;
- атмосферное давление (84 – 106,7) кПа или (630 – 800) мм рт. ст.

Инв.№ подл.	Подп. и дата	Взам.инв. №	Инв.№ Дубл.	Подп. и дата

9	ЗАМ	ПА.0189-21	09.02.21	3ПА.499.039 РЭ	Лист
Изм	Лист	№ докум.	Подп.		Дата

б) в части воздействия механических факторов преобразователи соответствуют:

- по вибрациям и ударам – требованиям группы М6 по ГОСТ 17516.1;
- по сейсмостойкости – категории сейсмостойкости II по НП-031.

4.2.3 Условия электромагнитной совместимости (ЭМС):

По электромагнитной совместимости устройства соответствуют требованиям 2.2.1 части XI ПКПМС и требованиям раздела 14 приложения 15 ПТНП.

– радиопомехи от преобразователей соответствуют требованиям класса Б по ГОСТ 30805.22;

– по устойчивости к помехам преобразователи отвечают требованиям, предъявляемым к группе исполнения IV по ГОСТ 32137 критерий качества функционирования – В.

4.3 Технические характеристики

4.3.1 Модификации преобразователей имеют следующие условные обозначения:

ФЕ1888.1– АД – X – X – X – X

Номинальное между-
фазное напряжение

- 1 – 100 В;
- 2 – $220 \cdot \sqrt{3}$ В.

Номинальный ток

- 1 – 1 А;
- 2 – 5 А.

Напряжение питания

- 1 – ~220 В;
- 2 – = 24 В.

Коммутационный блок

- 1 – тип А, группа IP54;
- 2 – тип Б, группа IP20.

4.3.2 Преобразователи обеспечивают измерение параметров электрических сетей переменного трёхфазного тока, указанных в таблице 1 (“+” - параметр определяется; “-” - параметр не определяется).

Инв.№ подл.	Подп. и дата
Взам.инв. №	Инв.№ дубл.
Подп. и дата	Подп. и дата

9	ЗАМ	ПА.0189-21		09.02.21	ЗПА.499.039 РЭ	Лист
Изм	Лист	№ докум.	Подп.	Дата		7

Таблица 1 - Параметры электрических сетей переменного трёхфазного тока

Наименование параметра	Обозначение	Сеть трёх-проводная	Сеть четырёх-проводная
Действующее значение фазного напряжения	U _A , U _B , U _C	-	+
Действующее значение междуфазного напряжения	U _{AB} , U _{BC} , U _{CA}	+	+
Действующее значение силы тока фазы	I _A , I _B , I _C	+	+
Активная мощность фазы нагрузки	P _A , P _B , P _C	-	+
Реактивная мощность фазы нагрузки	Q _A , Q _B , Q _C	-	+
Полная мощность фазы нагрузки	S _A , S _B , S _C	-	+
Активная мощность трёхфазной системы	P	+	+
Реактивная мощность трёхфазной системы	Q	+	+
Полная мощность трёхфазной системы	S	+	+
Коэффициент мощности фаз	K _{MA} , K _{MB} , K _{MC}	-	+
Коэффициент мощности трёхфазной системы	K _M	+	+
Частота сети	<i>f</i>	+	+

4.3.3 Преобразователи обеспечивают измерение параметров электрических сетей переменного трёхфазного тока, номинальные значения которых соответствуют значениям, указанным в таблице 2.

Таблица 2 - Параметров электрических сетей переменного трёхфазного тока

Номинальное значение				
Напряжение междуфазное	Напряжение фазное	Ток фазы	Мощность фазы P _{ном ф} , Вт Q _{ном ф} , вар S _{ном ф} , ВА	Мощность трёхфазной системы P _{ном} , Вт Q _{ном} , вар S _{ном} , ВА
U _{ном} , В	U _{ном ф} , В	I _{ном} , А		
100	100 / √3	1,0	100 / √3	100 · √3
		5,0	500 / √3	500 · √3
220 · √3	220	1,0	220	660
		5,0	1100	3300

Инв.№ подл.	Подп. и дата
Взам.инв. №	Подп. и дата
Инв.№ дубл.	Подп. и дата

9	ЗАМ	ПА.0189-21	09.02.21	3ПА.499.039 РЭ	Лист
Изм	Лист	№ докум.	Подп.		Дата

Номинальное значение измеряемой частоты $f_{ном} = 50$ Гц.

Номинальное значение коэффициента мощности $K_{ном} = 1$.

4.3.4 Диапазоны рабочих значений входных сигналов соответствуют значениям, указанным в таблице 3.

Таблица 3 - Диапазоны рабочих значений входных сигналов

Наименование параметра	Диапазон
Напряжение фазное/междуфазное: при измерении напряжения, при измерении частоты	от 2 до 120 % номинального от 10 до 120 % номинального
Ток фазы	от 0 до 120 % номинального
Коэффициент мощности	$\pm (0...1...0)$
Частота	от 45 до 55 Гц

4.3.5 Преобразователи выдерживают следующие кратковременные перегрузки входными сигналами тока:

– 10 перегрузок током, превышающим в 2 раза номинальное значение, длительностью по 10 с, с интервалом 10 с.

– 2 перегрузки током, превышающим в 7 раз номинальное значение, длительностью по 15 с, с интервалом 60 с.

Преобразователи ФЕ1888.1-АД-Х-1-Х выдерживают также 2 перегрузки током, превышающим в 10 раз номинальное значение, длительностью по 5 с, с интервалом 10 с.

4.3.6 Пределы допускаемой основной приведённой погрешности измерений соответствуют значениям, указанным в таблице 4.

Таблица 4 - Пределы допускаемой основной приведённой погрешности измерений

Наименование параметра	Нормирующее значение	Предел допускаемой основной приведённой погрешности γ , %	Дополнительные условия
Действующее значение фазного напряжения	$U_{ном ф}$	$\pm 0,2$	
Действующее значение междуфазного напряжения	$U_{ном}$	$\pm 0,2$	
Действующее значение силы тока фазы	$I_{ном}$	$\pm 0,2$	

Инв.№ подл.	Подп. и дата
Взам.инв. №	Инв.№ Дубл.
Подп. и дата	Подп. и дата

9	ЗАМ	ПА.0189-21		09.02.21	ЗПА.499.039 РЭ	Лист
Изм	Лист	№ докум.	Подп.	Дата		9

Продолжение таблицы 4 - Пределы допускаемой основной приведённой погрешности измерений

Наименование параметра	Нормирующее значение	Предел допускаемой основной приведённой погрешности γ , %	Дополнительные условия
Активная мощность фазы нагрузки	$P_{ном ф}$	$\pm 0,5$	
Реактивная мощность фазы нагрузки	$Q_{ном ф}$	$\pm 0,5$	КМФ = (0–0,5), Ки < 5 %
		$\pm 0,8$	КМФ = (0,5 – 1,0), Ки < 5 %
Полная мощность фазы нагрузки	$S_{ном ф}$	$\pm 0,5$	Ки < 5 %
Активная мощность трёхфазной системы	$P_{ном}$	$\pm 0,5$	
Реактивная мощность трёхфазной системы	$Q_{ном}$	$\pm 0,5$	КМ = (0 – 0,5), Ки < 5 %
		$\pm 0,8$	КМ = (0,5 – 1,0), Ки < 5 %
Полная мощность трёхфазной системы	$S_{ном}$	$\pm 0,5$	Ки < 5 %
Коэффициент мощности фаз и трёхфазной системы	$K_{ном}$	$\pm 0,5$	
Частота сети	$f_{ном}$	$\pm 0,03$	
Примечание – Ки -коэффициент искажения синусоидальности входных сигналов			

4.3.7 Предел допускаемой дополнительной погрешности, вызванной изменением температуры окружающего воздуха на каждые 10 °С от нормальной до любой во всём диапазоне рабочих температур, равен половине предела допускаемой основной погрешности измерений, указанной в 4.3.6. Дополнительная погрешность от изменения влажности отсутствует.

4.3.8 Преобразователи обеспечивают определение (с использованием поставляемого программного обеспечения) показателей качества электрической энергии. Наименования измеряемых ПКЭ, диапазоны их измерения и пределы допускаемой основной абсолютной погрешности измерений указаны в таблице 5.

Инв.№ подл.	Подп. и дата
Взам.инв. №	Инв.№ Дубл.
Подп. и дата	Подп. и дата

9	ЗАМ	ПА.0189-21		09.02.21	ЗПА.499.039 РЭ	Лист
Изм	Лист	№ докум.	Подп.	Дата		10

Таблица 5 - Наименования измеряемых ПКЭ, диапазоны их измерения и пределы допускаемой основной абсолютной погрешности

Наименование ПКЭ	Обозначение	Диапазон измерений	Предел допускаемой основной абсолютной погрешности Δ	Примечания
Установившееся отклонение напряжения, %	δU	от - 20 до + 20	$\pm 0,2$	
Коэффициент несимметрии напряжений по обратной последовательности, %	$K2U$	от 0 до 20	$\pm 0,1$	
Коэффициент несимметрии напряжений по нулевой последовательности, %	$K0U$	от 0 до 20	$\pm 0,1$	для 4-проводных сетей
Отклонение частоты, Гц	Δf	от - 5 до + 5	$\pm 0,02$	

Примечание – При измерении $K2U$ и $K0U$ коэффициент искажения синусоидальности входного сигнала переменного напряжения не более 5 %

4.3.9 Время установления рабочего режима после включения питания не более 15 мин.

4.3.10 Преобразователи имеют по 3 входных канала измерения напряжения и тока. Входы каналов дифференциальные, гальванически развязанные друг от друга.

4.3.11 Входное сопротивление по входам измерения напряжения (без использования трансформаторов напряжения) для модификаций:

- ФЕ1888.1-АД - 1- X-X-X не менее 200 кОм;
- ФЕ1888.1-АД - 2- X-X-X не менее 500 кОм.

4.3.12 Входное сопротивление по входам измерения тока (без использования трансформаторов тока) для модификаций:

- ФЕ1888.1-АД - X -1-X-X не более 0,1 Ом;
- ФЕ1888.1-АД - X -2-X-X не более 0,02 Ом

4.3.13 При управлении по интерфейсным входам обеспечивается:

– конфигурирование преобразователя в зависимости от типа подключаемой трёхфазной сети (трёхпроводная или четырёхпроводная);

- выполнение калибровки;
- установка адреса преобразователя в системе измерения и управления;
- установка настроек интерфейса.

Инв.№ подл.	Взаим.инв. №	Инв.№ Дубл.	Подп. и дата

9	ЗАМ	ПА.0189-21		09.02.21	ЗПА.499.039 РЭ	Лист
Изм	Лист	№ докум.	Подп.	Дата		11

4.3.14 Преобразователь выполнен в виде съёмного измерительного блока в герметичном металлическом корпусе и стационарного коммутационного блока для подключения внешних соединений в металлическом корпусе двух типов:

типа А с герметизирующими кабельными вводами и внутренними клеммами;

типа Б с наружными клеммами с винтовыми зажимами.

По защищённости от воздействия твёрдых тел и воды преобразователь с коммутационным блоком типа А соответствует группе IP 54 по ГОСТ 14254, преобразователь с коммутационным блоком типа Б – группе IP 20 по ГОСТ 14254, согласно 2.4.4 части XI ПКПС.

4.3.15 Изоляция гальванически развязанных цепей преобразователя (входные цепи, цепь питания, интерфейсные цепи) при нормальных условиях применения по 4.2.1 выдерживает в течение 1 мин действие испытательного напряжения переменного тока с частотой (50 ± 5) Гц:

– среднеквадратическое значение которого равно 2 кВ, приложенного между:

– соединенными между собой контактами измерительных входов и корпусом (зажимом защитного заземления);

– соединенными между собой контактами измерительных входов и соединенными между собой контактами электропитания;

– соединенными между собой контактами измерительных входов и соединенными между собой контактами интерфейса RS – 485 (выводы А и В);

– среднеквадратическое значение которого равно 1,5 кВ, приложенного между:

– соединенными между собой контактами электропитания и корпусом (зажимом защитного заземления);

– соединенными между собой контактами электропитания и соединенными между собой контактами интерфейса RS – 485 (выводы А и В).

Величина электрического сопротивления изоляции между указанными цепями не менее 40 МОм.

4.3.16 Питание преобразователей осуществляется для преобразователей ФЕ1888.1-АД - X- X-1- X переменным напряжением $220V_{-15\%}^{+10\%}$, частотой (50 ± 3) Гц, для преобразователей ФЕ1888.1-АД - X- X- 2- X постоянным напряжением 24 В ± 15 %. Преобразователи ФЕ1888.1-АД - X- X-1- X сохраняют работоспособность при провалах и изменениях напряжения питания в пределах от 100 до 250 В, а преобразователи ФЕ1888.1-АД - X- X- 2- X в пределах от 18 до 36 В.

4.3.17 Потребляемая мощность преобразователей не более 6,5 ВА.

Инв.№ подл.	Подп. и дата	Взам.инв. №	Инв.№ Дубл.	Подп. и дата

9	ЗАМ	ПА.0189-21		09.02.21	ЗПА.499.039 РЭ	Лист
Изм	Лист	№ докум.	Подп.	Дата		12

4.3.18 Масса преобразователей не более 2,3 кг.

4.3.19 Габаритные размеры преобразователя с коммутационным блоком типа А 140 x 123 x 158 мм; типа Б 140 x 123 x 100 мм.

4.4 Устройство и работа преобразователя

4.4.1 Функциональная схема преобразователя

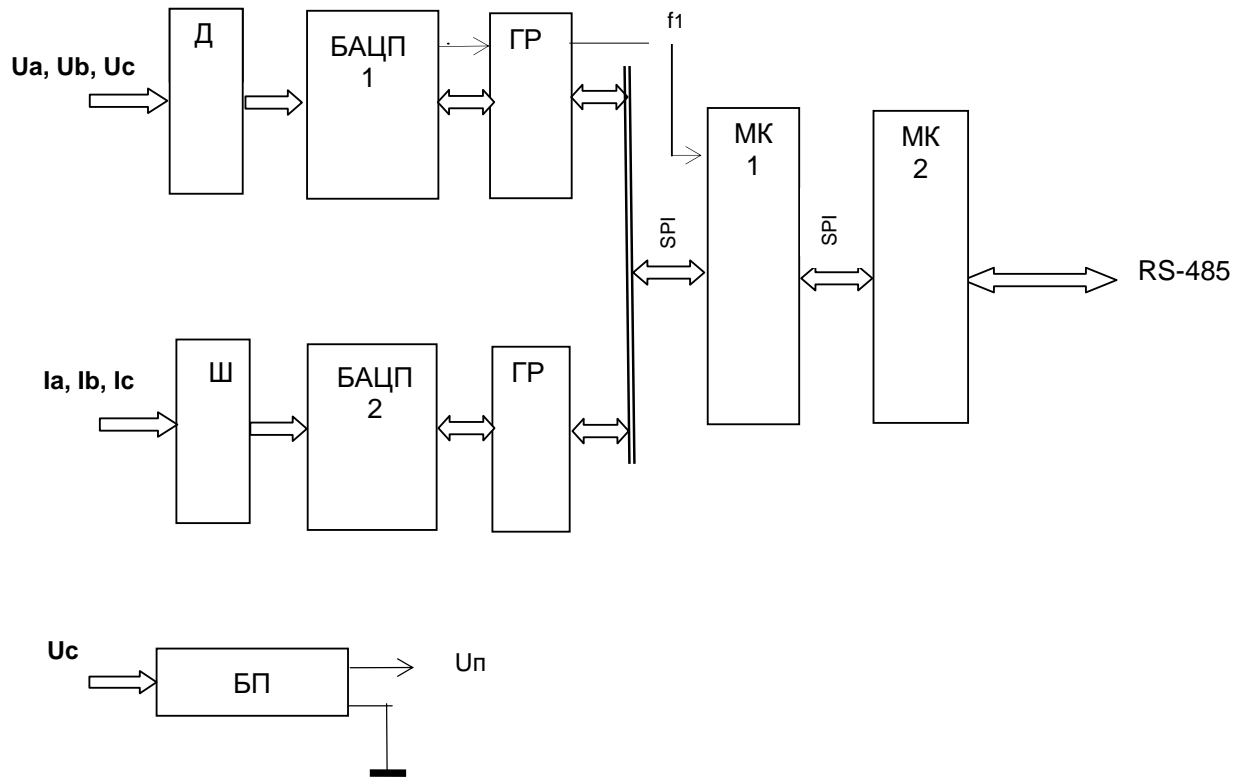


Рисунок 1 – Функциональная схема преобразователя

Функциональная схема преобразователя ФЕ1888.1-АД приведена на рисунке 1 и включает в себя следующие основные узлы:

- Д – узел прецизионных делителей напряжения;
- Ш – узел токовых измерительных шунтов;
- БАЦП1 – блок аналого-цифровых преобразователей сигналов напряжения;
- БАЦП2 – блок аналого-цифровых преобразователей сигналов тока;
- ГР – узел гальванической развязки;
- МК1, МК2 – микроконтроллеры;
- БП – блок питания.

Инв.№ подл.	Подп. и дата
Взам.инв. №	Инв.№ дубл.
Подп. и дата	Подп. и дата

9	ЗАМ	ПА.0189-21		09.02.21
Изм	Лист	№ докум.	Подп.	Дата

ЗПА.499.039 РЭ

Лист

13

Измеряемые сигналы напряжений и токов трёхфазной системы поступают на соответствующие входы преобразователя в зависимости от диапазона сигналов непосредственно или через измерительные трансформаторы, не входящие в состав преобразователя. Для согласования с рабочим диапазоном используемых аналого-цифровых преобразователей входные сигналы масштабируются посредством использования резистивных делителей Д (для сигналов напряжения) и низкоомных измерительных шунтов Ш (для сигналов тока). Полученные на выходе делителей и шунтов напряжения, соответствующие входным сигналам напряжений и токов, поступают на БАЦП1 и БАЦП2, каждый из которых состоит из трёх гальванически развязанных друг от друга измерительных каналов, состоящих из входных дифференциальных усилителей и аналого-цифровых преобразователей, обеспечивающих преобразование в 13-разрядный двоичный код (знак + 12 разрядов). БАЦП1 и БАЦП2 развязаны также от цифровой части преобразователя с помощью узлов гальванической развязки ГР. БАЦП1 обеспечивает также формирование сигнала для определения периода и, соответственно, частоты основной гармоники f_1 .

Работа преобразователя основана на использовании "метода выборок". Мгновенные значения сигналов преобразуются в цифровые коды шестью АЦП и передаются в цифровую часть преобразователя, где выполняется их математическая обработка с целью определения параметров трёхфазной системы. Работа цифровой части преобразователя основана на применении 32 - разрядных микроконтроллеров МК1 и МК2. МК1 имеет два выхода интерфейса SPI. По первому из них выполняется непрерывное управление работой и получение данных от БАЦП1 и БАЦП2; МК1 выполняет также вычисление всех параметров, требующих обработки мгновенных значений. По второму выходу SPI осуществляется передача значений вычисленных параметров в МК2, который выполняет дополнительную обработку и вычисление параметров по полученным от МК1 данным и обеспечивает работу по гальванически развязанному интерфейсному выходу по стандарту RS - 485. Питание преобразователя выполняется от блока питания БП, обеспечивающего гальваническую развязку от первичной сети питания U_c и питание всех узлов преобразователя постоянным напряжением U_n .

Формулы для расчёта параметров четырёхпроводных и трёхпроводных трёхфазных сетей приведены в таблицах 6 и 7.

Инв.№ подл.	Подп. и дата	Взам.инв. №	Инв.№ Дубл.	Подп. и дата

9	ЗАМ	ПА.0189-21		09.02.21	ЗПА.499.039 РЭ	Лист
Изм	Лист	№ докум.	Подп.	Дата		14

Таблица 6 - Формулы для расчёта параметров четырёхпроводных сетей

№	Наименование параметра	Обозначение	Формула	Примечание
1	Действующее значение фазного напряжения	$U_A \ U_B \ U_C$	$U_{\phi} = \sqrt{\frac{1}{n} \sum_{i=1}^n u_{\phi i}^2}$	
2	Действующее значение силы фазного тока	$I_A \ I_B \ I_C$	$I_{\phi} = \sqrt{\frac{1}{n} \sum_{i=1}^n (i)_{\phi i}^2}$	
3	Действующие значения междуфазных напряжений	U_{AB} U_{BC} U_{CA}	$U_{AB} = \sqrt{\frac{1}{n} \sum_{i=1}^n (u_{Ai} - u_{Bi})^2}$ $U_{BC} = \sqrt{\frac{1}{n} \sum_{i=1}^n (u_{Bi} - u_{Ci})^2}$ $U_{CA} = \sqrt{\frac{1}{n} \sum_{i=1}^n (u_{Ci} - u_{Ai})^2}$	
4	Активная мощность фаз нагрузки	$P_A \ P_B \ P_{\phi}$	$P_{\phi} = \frac{1}{n} \sum_{i=1}^n u_{\phi i} \times (i)_{\phi i}$	
5	Реактивная мощность фаз нагрузки	$Q_A \ Q_B \ Q_C$	$Q_{\phi} = \frac{1}{n} \sum_{i=1}^n u_{>\phi i} \times (i)_{\phi i}$	$u_{>\phi i} = u_{\phi i} (+90^{\circ})$
6	Полная мощность фаз нагрузки	$S_A \ S_B \ S_C$	$S_{\phi} = U_{\phi} \times I_{\phi}$	
7	Коэффициент мощности фаз	K_{MA} K_{MB} K_{MC}	$K_{M\phi} = \frac{P_{\phi}}{S_{\phi}}$	
8	Активная мощность трёхфазной системы	P	$P = P_A + P_B + P_C$	
9	Реактивная мощность трёхфазной системы	Q	$Q = Q_A + Q_B + Q_C$	
10	Полная мощность трёхфазной системы	S_Y	$S = S_A + S_B + S_C$	
11	Коэффициент мощности трёхфазной системы	K_M	$K_M = \frac{P}{S}$	
12	Частота сети	f	$f = N(T_0)$	по фазе А

Инв.№ подл.	Подп. и дата
Взам.инв. №	Инв.№ Дубл.
Подп. и дата	Подп. и дата

9	ЗАМ	ПА.0189-21	09.02.21
Изм	Лист	№ докум.	Подп. Дата

ЗПА.499.039 РЭ

Лист

15

Таблица 7 - Формулы для расчёта параметров трёхпроводных сетей

№	Наименование параметра	Обозначение	Формула	Примечание
1	Действующие значения междуфазных напряжений	U_{AB} U_{BC} U_{CA}	$U_{AB} = \sqrt{\frac{1}{n} \sum_{i=1}^n u_{ABi}^2}$ $U_{BC} = \sqrt{\frac{1}{n} \sum_{i=1}^n u_{BCi}^2}$ $U_{CA} = \sqrt{\frac{1}{n} \sum_{i=1}^n u_{CAi}^2}$	
2	Действующее значение силы фазного тока	I_A I_B I_C	$I_{\phi} = \sqrt{\frac{1}{n} \sum_{i=1}^n (i)^2 \phi_i^2}$	
3	Активная мощность трёхфазной системы	P	$P = \frac{1}{n} \sum_{i=1}^n (u_{ABi} \times I_{Ai} + u_{CBi} \times I_{Ci})$	
4	Реактивная мощность трёхфазной системы	Q	$Q = \frac{1}{n} \sum_{i=1}^n (u_{>ABi} \times I_{Ai} + u_{>CBi} \times I_{Ci})$	$u_{>ABi} = u_{ABi} (+90^\circ)$ $u_{>CBi} = u_{CBi} (+90^\circ)$
5	Полная мощность трёхфазной системы	S	$S = \sqrt{P^2 + Q^2}$	
6	Коэффициент мощности трёхфазной системы	K_M	$K_M = \frac{P}{S}$	
7	Частота сети	f	$f = N(T_0)$	

В формулах таблиц 6 и 7 использованы следующие обозначения:

U_{Ai}, U_{Bi}, U_{Ci} - выборки мгновенных значений фазных напряжений.

$U_{>\phi i}$ - выборки мгновенных значений фазных напряжений, сдвинутых на 90° относительно выборок $U_{\phi i}$.

$U_{ABi}, U_{BCi}, U_{CAi}$ - выборки мгновенных значений междуфазных напряжений.

$U_{>ABi}, U_{>CBi}$ - выборки мгновенных значений междуфазных напряжений, сдвинутых на 90° относительно выборок U_{ABi}, U_{CBi} .

Для трёхпроводной схемы типа 3 определение фазного тока I_B не выполняется.

Инв.№ подл.	Подп. и дата
Взам.инв. №	Подп. и дата
Инв.№ дубл.	Подп. и дата

9	ЗАМ	ПА.0189-21	09.02.21
Изм	Лист	№ докум.	Подп. Дата

ЗПА.499.039 РЭ

Лист

16

4.4.2 Работа преобразователя

Преобразователь обеспечивает работу в локальных сетях передачи данных интерфейса RS - 485 в качестве ведомого устройства. Подключение к интерфейсу выполняется через клеммы коммутационного блока преобразователя. Выходные сигналы интерфейса гальванически развязаны от преобразователя и имеют защиту от электростатических зарядов.

При применении компьютера в качестве ведущего устройства преобразователи ФЕ1888.1-АД, объединённые в локальную сеть интерфейса RS-485, подключаются к СОМ-порту компьютера через один "Преобразователь кода RS-232-RS-485", обеспечивающий автоматическую двунаправленную передачу данных. Программное обеспечение работы такой системы разрабатывается пользователем системы в соответствии с документом "Преобразователь ФЕ1888.1-АД. Протокол информационного обмена ЗПА.499.039 Д12". Используемый протокол совместим с протоколом MODBUS-RTU, который допускает включение в состав системы до 247 ведомых устройств, управляемых от одного ведущего устройства с общей длиной линии связи между устройствами до 1,2 км. Для управления фрагментами сети могут использоваться "Повторители кода RS-485".

Поставляемое с преобразователем программное обеспечение ("Программа представления параметров "Electro") обеспечивает:

получение от преобразователя значений измеренных параметров трёхфазной сети, подключённой к преобразователю (в соответствии с таблицей 1);

представление измеренных параметров трёхфазной сети и вычисленных показателей качества электрической энергии ПКЭ (в соответствии с таблицей 5);

– установку;

– периода опроса преобразователя;

– используемого номера СОМ-порта компьютера;

– параметров внешних трансформаторов напряжения и тока (при их подключении);

– размерностей представляемых результатов измерений;

– интервала создания файла статистического отчёта по ПКЭ (до 24 ч);

– конфигурирование следующих настроек преобразователя:

– адреса преобразователя в локальной сети;

– настроек интерфейса (скорость передачи, контроль паритета, число стоп-бит);

– типа подключения трёхфазной сети: 4-проводное, 3-проводное типа 1, 2 или 3;

Инв.№ подл.	Подп. и дата	Взам.инв. №	Инв.№ Дубл.	Подп. и дата

9	ЗАМ	ПА.0189-21	09.02.21	ЗПА.499.039 РЭ	Лист
Изм	Лист	№ докум.	Подп.		Дата

– числа усреднений по периодам трёхфазной сети.

Программа "Electro" обеспечивает также проведение калибровки преобразователя.

По умолчанию при поставке преобразователя установлены настройки:

адрес преобразователя – 2;

настройки интерфейса – скорость обмена 38400 б/с; есть проверка паритета на "нечет"; 1 стоп-бит;

тип подключения трёхфазной сети – 4-проводное подключение.

число усреднений – 1.

COM-порт компьютера подключается к преобразователю ФЕ1888.1-АД через "Преобразователь кода RS-232–RS-485". Программа "Electro" обеспечивает конфигурирование и настройку режимов работы преобразователя в соответствии с документом "Преобразователь ФЕ1888.1-АД. Программа представления параметров. Руководство оператора. 05755097 00007-01-34-01":

Программа позволяет отображать на экране компьютера результаты измерений основных параметров трёхфазной сети с заданным периодом опроса, а также вычисленные по результатам измерений показатели качества электрической энергии. Программа обеспечивает запись текущих результатов измерений в файл компьютера. При этом фиксируются дата и время измерений. Объём памяти, необходимый для записи файла, зависит от времени и периода опроса, при этом при каждом опросе передаётся до 185 байт. Например, при периоде опроса 200 мс (на скорости передачи 115,2 кбит/с) за 1 сутки потребуется около 80 МБ памяти. Время передачи всех измеренных параметров в соответствии с таблицей 1 на скорости 115,2 кбит/сек составляет не более 10 мсек.

Введённые в преобразователь параметры конфигурации хранятся в его памяти и будут устанавливаться при каждом последующем включении. Таким образом, после включения преобразователя выполняются измерения в соответствии с установленной конфигурацией.

Инв.№ подл.	Подп. и дата	Взам.инв. №	Инв.№ дубл.	Подп. и дата
9				
Изм	Лист	№ докум.	Подп.	Дата

								Лист	
9	ЗАМ	ПА.0189-21		09.02.21				3ПА.499.039 РЭ	18
Изм	Лист	№ докум.	Подп.	Дата					

4.4.3 Измерение показателей качества электрической энергии

Работа преобразователя по определению ПКЭ выполняется под управлением компьютера в соответствии с руководством оператора 05755097.00007-01-34-01 и поставляемой программой "Electro".

Обеспечивается измерение следующих ПКЭ:

- установившееся отклонение напряжения δU В %;
- коэффициент несимметрии напряжений по обратной последовательности $K2U$ В %;
- коэффициент несимметрии напряжений по нулевой последовательности $K0U$ В %;
- отклонение частоты Δf в Гц.

Период опроса обязательно должен быть установлен равным 200 мс, скорость обмена не менее 19200 б/с.

Текущие значения показателей в цифровом виде отображаются в верхней части окна. Результаты измерений могут быть представлены в виде гистограмм, отображающих число выходов показателей за пределы нормальных допустимых значений и находящихся в определённых интервалах значений, или графиков изменения показателей во времени. Обеспечивается выбор необходимого показателя и вида представления. В гистограммах и графиках с увеличением значений интервалов используется последовательно зелёный, жёлтый, красный и серый цвета, при этом зелёным цветом отображается интервал между нормально допустимым и предельно допустимым значениями. Над столбиками гистограммы отображается число значений показателя, находящихся в соответствующем интервале. При выборе одного из столбиков гистограммы в правой части окна отображается таблица цифровых значений показателей соответствующего интервала с указанием времени их измерения.

Установившееся отклонение напряжения определяется по результатам 60 измерений на интервале времени равном 1 минуте. Определяется число отклонений в интервалах (5 – 10) %, (10 – 15) %, (15 – 20) % и больших 20 %.

Коэффициенты несимметрии напряжений по обратной и нулевой последовательности определяются по результатам 15 измерений на интервале времени 3 с. Границы интервалов значений (2 – 4) %, (4 – 10) %, (10 – 20) % и больше 20 %.

Отклонение частоты определяется по результатам 20 измерений на интервале времени 20 с. Границы интервалов значений (0,2 – 0,4) Гц, (0,4 – 1) Гц, (1 – 5) Гц и больше 5 Гц.

Инв.№ подл.	Подп. и дата	Взам.инв. №	Инв.№ дубл.	Подп. и дата
-------------	--------------	-------------	-------------	--------------

9	ЗАМ	ПА.0189-21		09.02.21	ЗПА.499.039 РЭ	Лист
Изм	Лист	№ докум.	Подп.	Дата		19

Оценка соответствия показателей качества электрической энергии проводится в течение расчётного периода, равного 24 ч или любого другого периода, устанавливаемого при конфигурировании с дискретностью 1 ч. По окончании установленного периода создаётся файл статистического отчёта, отображающий число выходов ПКЭ за пределы нормально допустимых значений и нахождения в различных интервалах отклонений.

4.4.4 Калибровка преобразователя

Преобразователь поставляется откалиброванным по всем видам входных сигналов. Калибровка преобразователей в процессе эксплуатации должна проводиться только в случае неудовлетворительных результатов при их очередной поверке.

Для выполнения калибровки используется программа "Electro" в соответствии с руководством оператора. Вход в режим калибровки выполняется во вкладке "Настройка" после ввода пароля, указанного в паспорте преобразователя, и выбора элемента "Провести калибровку", после чего открываются следующие дополнительные элементы управления:

- "Калибровка нуля";
- "Калибровка масштаба";
- "Проверить калибровку".

Калибровка выполняется только для 4-х-проводной схемы подключения преобразователя, после чего преобразователь обеспечивает метрологические характеристики в любой схеме подключения. Перед выполнением калибровки необходимо:

- прогреть преобразователь и калибратор в течение 15 мин;
- перед калибровкой нуля установить нулевые значения на измерительных входах токов и напряжений преобразователя, после чего выбрать элемент "Калибровка нуля";
- проверить выполнение калибровки, выбрав элемент "Проверить калибровку"; при корректном выполнении калибровки отображается соответствующее сообщение;
- перед калибровкой масштаба подключить по 4-х-проводной схеме калибратор (например "Ресурс-К2") и установить на калибраторе номинальные значения фазных токов и напряжений для соответствующей модификации преобразователя, после чего выбрать элемент "Калибровка масштаба";

Инв.№ подл.	Подп. и дата	Взам.инв. №	Инв.№ Дубл.	Подп. и дата

9	ЗАМ	ПА.0189-21		09.02.21	ЗПА.499.039 РЭ	Лист
Изм	Лист	№ докум.	Подп.	Дата		20

– проверить выполнение калибровки, выбрав элемент "Проверить калибровку"; при корректном выполнении калибровки отображается соответствующее сообщение.

4.4.5 Конструкция преобразователя

Преобразователь выполнен в виде съёмного измерительного блока в герметичном металлическом корпусе и стационарного коммутационного блока для подключения внешних соединений в металлическом корпусе двух типов:

- типа А с герметизирующими кабельными вводами и внутренними клеммами;
- типа Б с наружными клеммами с винтовыми зажимами.

Коммутационный блок крепится 4 винтами на месте эксплуатации, удобном для монтажа и обслуживания. На корпусе коммутационного блока преобразователя расположен также винтовой зажим для заземления.

Коммутационный блок типа А предназначен для подключения внешних соединений, которые вводятся в блок через герметизирующие кабельные вводы и подключаются на клеммы с винтовыми зажимами. Всего имеется 4 кабельных ввода, предназначенных для подключения:

- измерительных сигналов напряжения;
- измерительных сигналов тока;
- питания преобразователя от сети 220 В, 50 Гц или ≈ 24 В;
- интерфейсных сигналов.

Кабельные вводы имеют соответствующие надписи на коммутационном блоке.

Коммутационный блок типа Б предназначен для подключения внешних соединений на три группы клемм, расположенных с трёх сторон блока и предназначенных для:

- подключения измеряемых сигналов токов трёхфазной сети;
- подключения измеряемых сигналов напряжений трёхфазной сети;
- подключения питания и сигналов интерфейса.

Группы клемм имеют соответствующие надписи на коммутационном блоке. Доступ к зажимным винтам клемм возможен только при отсоединённом измерительном блоке.

Электрическое соединение между коммутационным и измерительным блоками выполняется через внутренний разъём. Механическое соединение блоков осуществляется с помощью четырёх винтов, расположенных сверху корпуса измерительного

Инв.№ подл.	Подп. и дата	Взам.инв. №	Инв.№ Дубл.	Подп. и дата

					ЗПА.499.039 РЭ	Лист
9	ЗАМ	ПА.0189-21		09.02.21		21
Изм	Лист	№ докум.	Подп.	Дата		

блок, а также с помощью внешней перемычки (№5), обеспечивающий электрический контакт между блоками.

При эксплуатации преобразователь должен обязательно заземляться на соответствующую клемму.

Измерительный блок содержит все радиоэлектронные элементы преобразователя, размещённые на 5 печатных платах, которые соединяются между собой через разъёмные соединители. Со стороны верхней крышки на плате установлен светодиод, который загорается при включении питания преобразователя. Светодиоду соответствует надпись «Сеть» на верхней крышке.

Общий вид преобразователя с коммутационным блоком типа А приведён на рисунке 2.

Общий вид коммутационного блока типа А со съёмной верхней крышкой, на которой нанесены обозначения подключаемых сигналов и номеров соответствующих клемм, приведён на рисунке 3.

Общий вид преобразователя с коммутационным блоком типа Б приведён на рисунке 4.

Общий вид коммутационного блока типа Б с обозначениями подключаемых сигналов приведён на рисунке 5.

Инв.№ подл.	Подп. и дата	Взам.инв. №	Инв.№ Дубл.	Подп. и дата

					ЗПА.499.039 РЭ	Лист
9	ЗАМ	ПА.0189-21		09.02.21		22
Изм	Лист	№ докум.	Подп.	Дата		

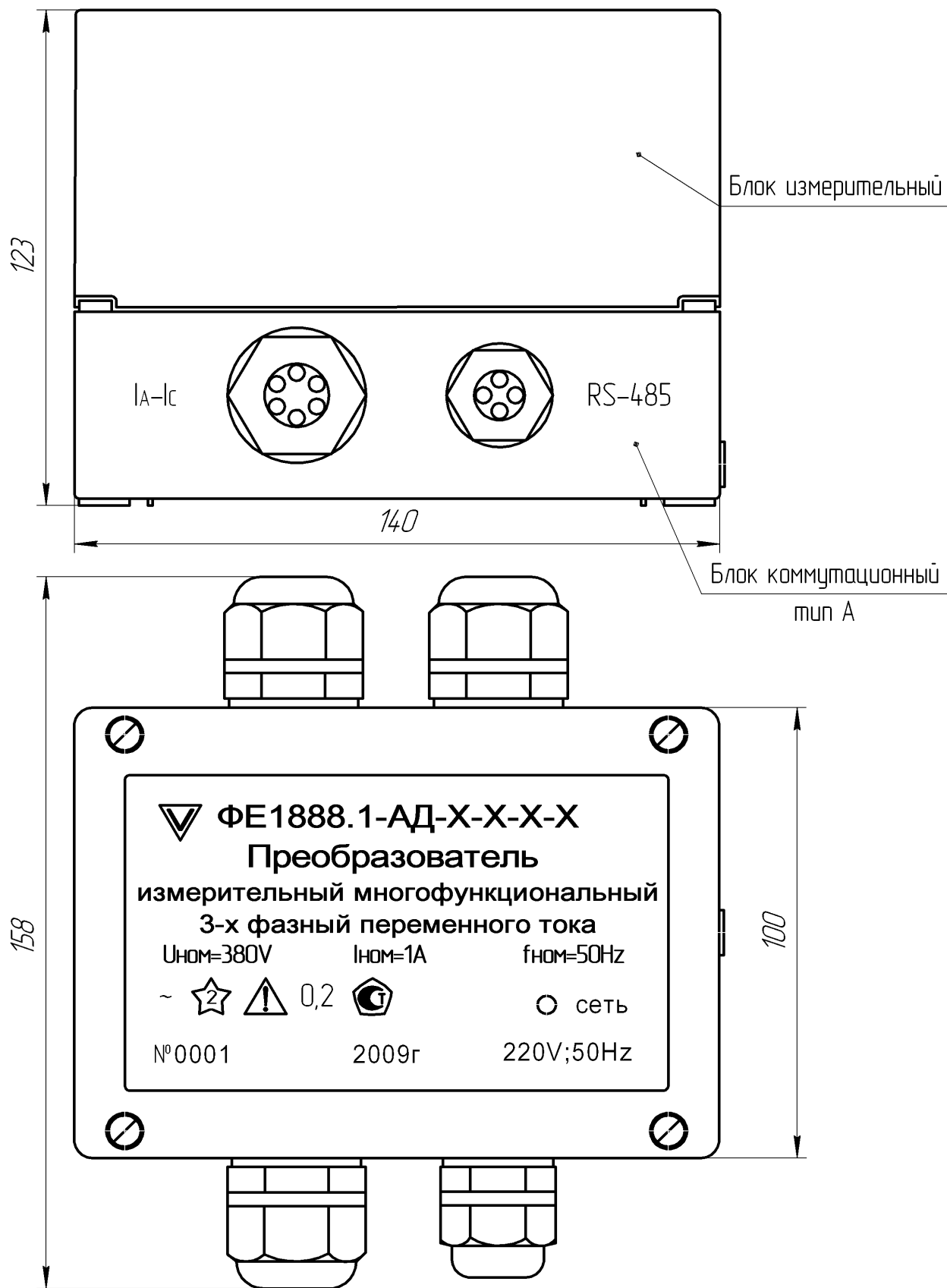


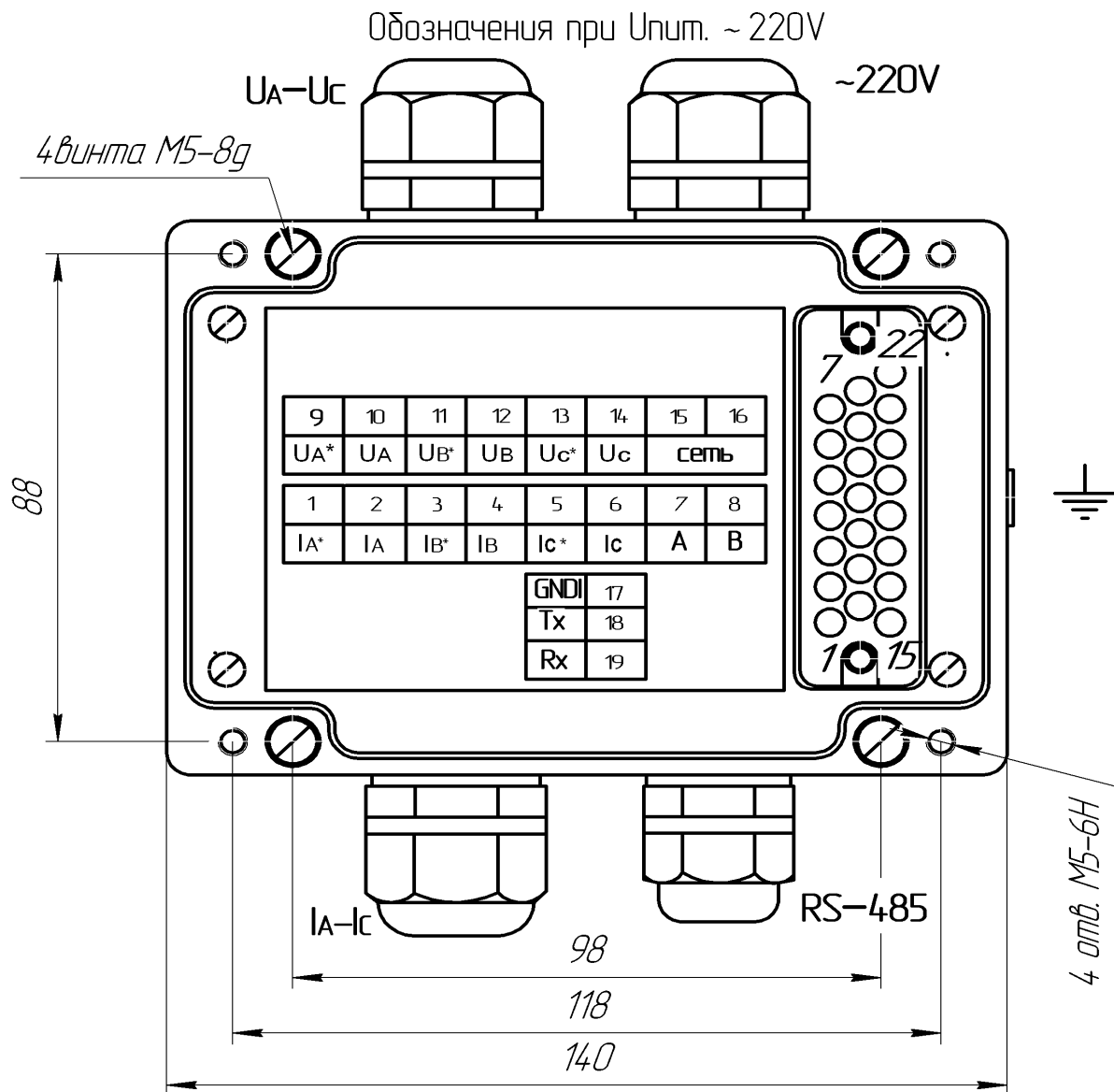
Рисунок 2 – Преобразователь с коммутационным блоком типа А

Инв.№ подл.	Подп. и дата
Взам.инв. №	Инв.№ дубл.
Подп. и дата	Подп. и дата

9	ЗАМ	ПА.0189-21		09.02.21
Изм	Лист	№ докум.	Подп.	Дата

ЗПА.499.039 РЭ

Лист
23



Обозначения при $U_{пит.} = 24V$

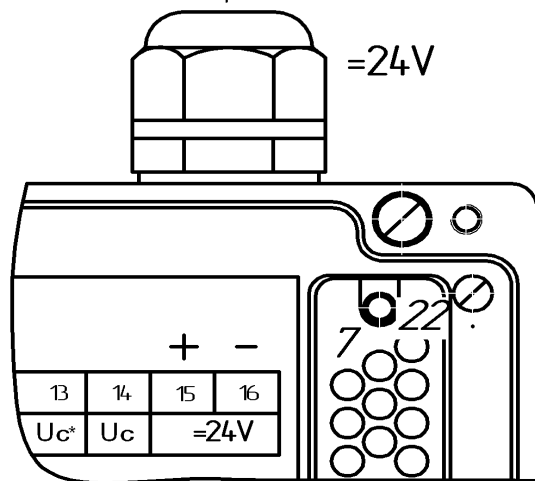


Рисунок 3 – Блок коммутационный типа А

Инв.№ подл.					
Подп. и дата					
Взам.инв. №					
Инв.№ дубл.					
Подп. и дата					

9	ЗАМ	ПА.0189-21		09.02.21
Изм	Лист	№ докум.	Подп.	Дата

ЗПА.499.039 РЭ

Лист

24

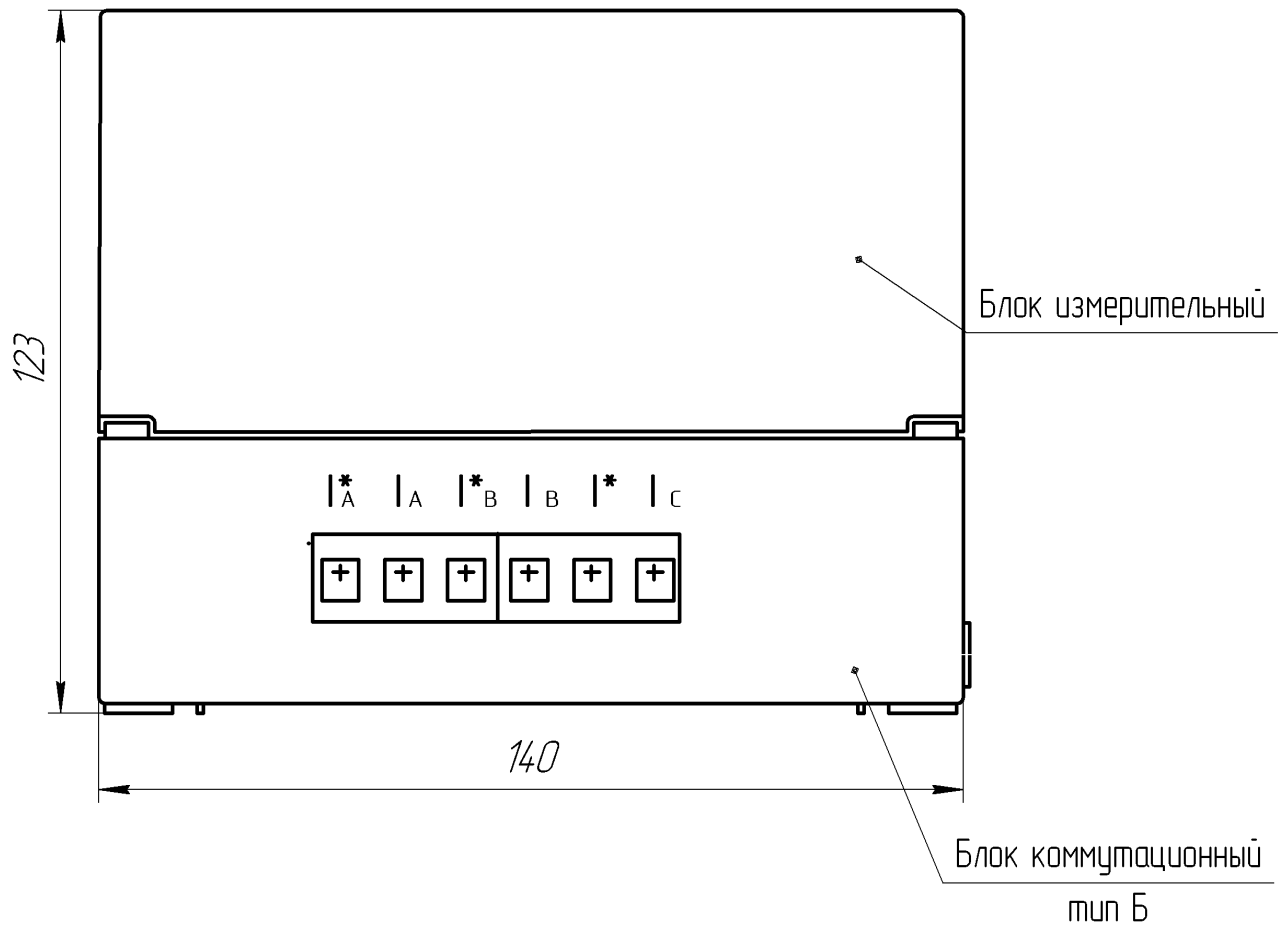


Рисунок 4 – Преобразователь с коммутационным блоком типа Б

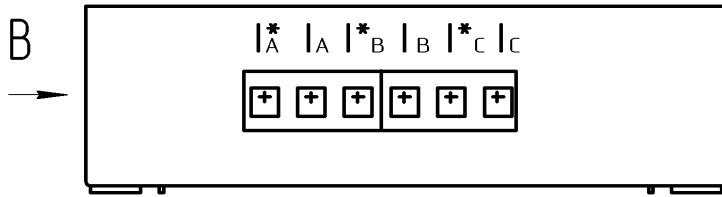
Инв.№ подл.	Подп. и дата
Взам.инв. №	Инв.№ дубл.
Подп. и дата	Подп. и дата

9	ЗАМ	ПА.0189-21		09.02.21
Изм	Лист	№ докум.	Подп.	Дата

ЗПА.499.039 РЭ

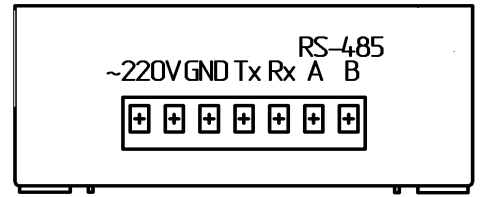
Лист
25

Вид А

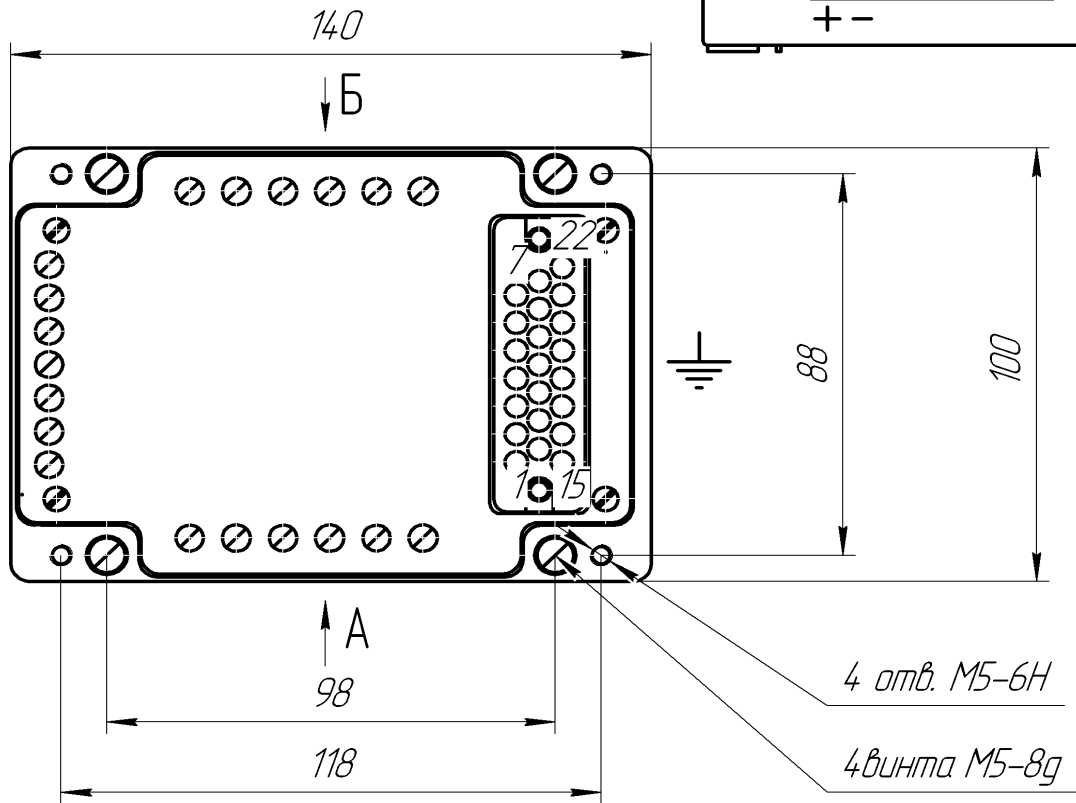
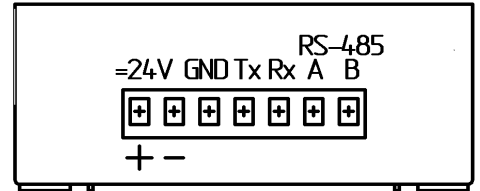


Вид В

Обозначения при Uпит. ~ 220V



Обозначения при Uпит. =24V



Вид Б (повернуто)

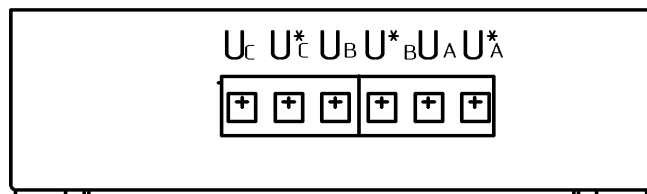


Рисунок 5 – Блок коммутационный типа Б

Инв.№ подл.	Подп. и дата
Взам.инв. №	Инв.№ дубл.
Подп. и дата	Подп. и дата

9	ЗАМ	ПА.0189-21		09.02.21
Изм	Лист	№ докум.	Подп.	Дата

ЗПА.499.039 РЭ

5 СХЕМЫ ПОДКЛЮЧЕНИЯ ТРЁХФАЗНЫХ СЕТЕЙ К ПРЕОБРАЗОВАТЕЛЮ

Схемы измерения параметров трёхфазных сетей и соответствующие подключения к клеммам коммутационного блока преобразователя приведены на рисунках 6 – 13. Для всех приведённых схем возможно их применение без трансформаторов тока, если значения токовых сигналов не превышают допустимых значений. Для объединения клемм, предназначенных для подключения входных сигналов напряжений, рекомендуется использование в соответствии со схемами перемычек из комплекта преобразователя.

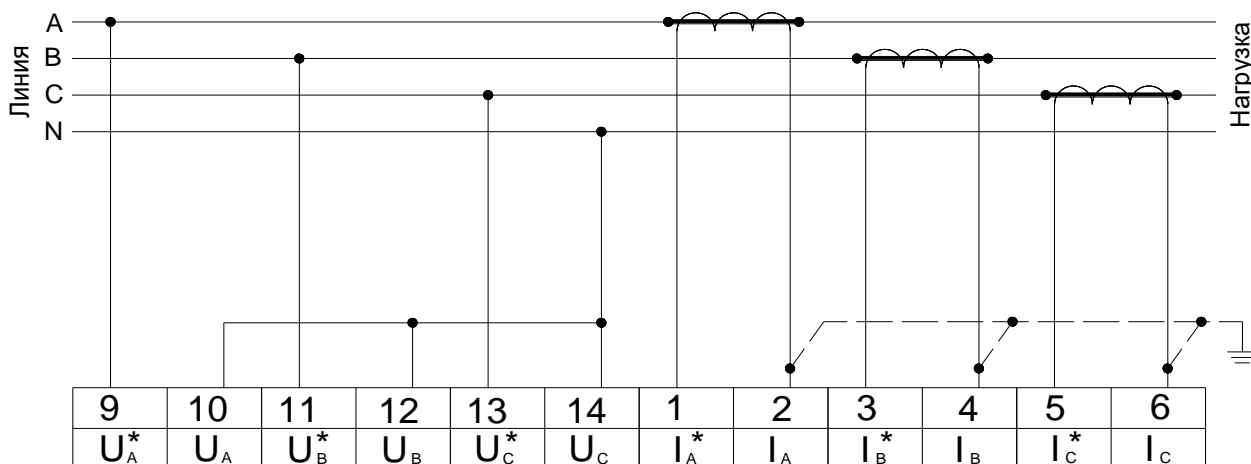


Рисунок 6 – Четырёхпроводная схема прямого измерения напряжения и схема измерения тока с тремя ТТ (схема IV - 3ПНЗТТ)

Примечание – Используется Перемычка № 1.

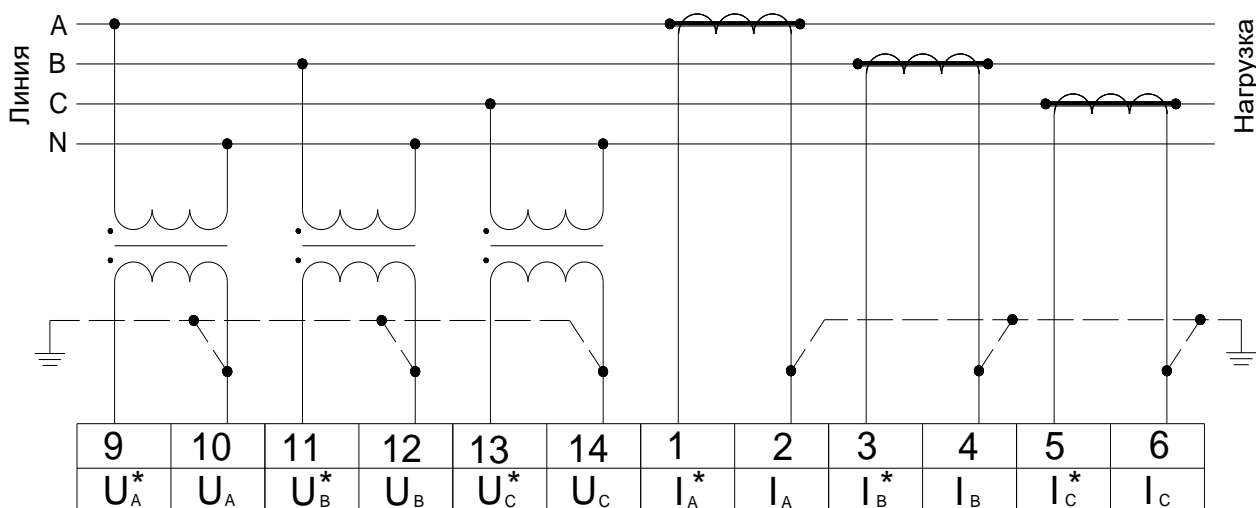


Рисунок 7 – Четырёхпроводная схема измерения напряжения с тремя ТН и схема измерения тока с тремя ТТ (схема IV - 3ТНЗТТ)

Инв.№ подл.				
Подп. и дата				
Взам.инв. №				
Инв.№ дубл.				
Подп. и дата				

9	ЗАМ	ПА.0189-21		09.02.21					
Изм	Лист	№ докум.	Подп.	Дата					

ЗПА.499.039 РЭ

Лист

27

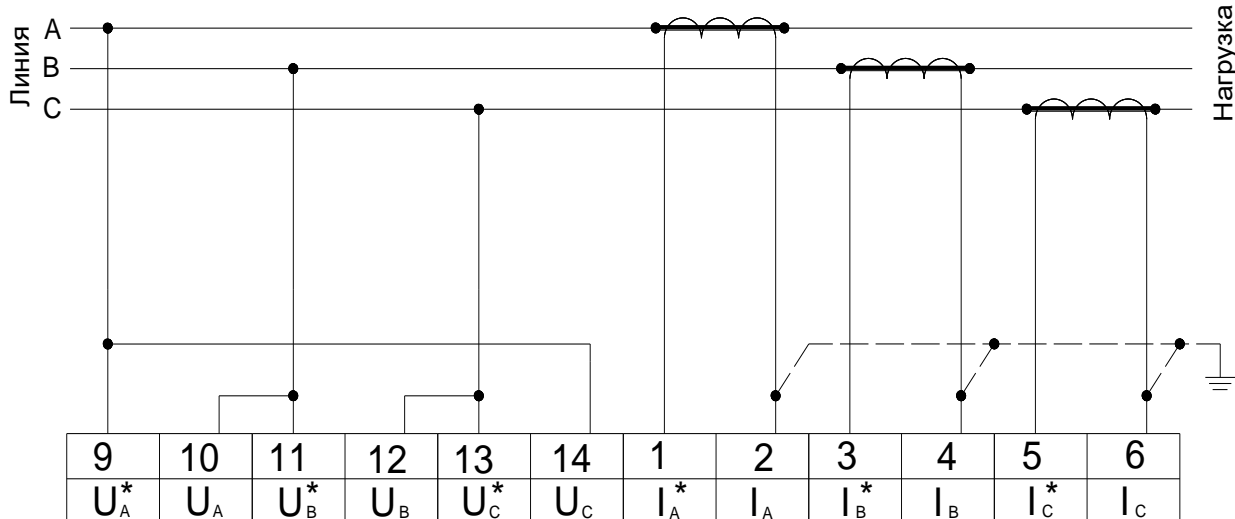


Рисунок 8 – Трёхпроводная схема прямого измерения напряжения и
схема измерения тока с тремя ТТ типа 1 (схема III - 3ПНЗТТ)

Примечание – Используется Перемычка № 2 (1 шт) и Перемычка № 3 (2 шт).

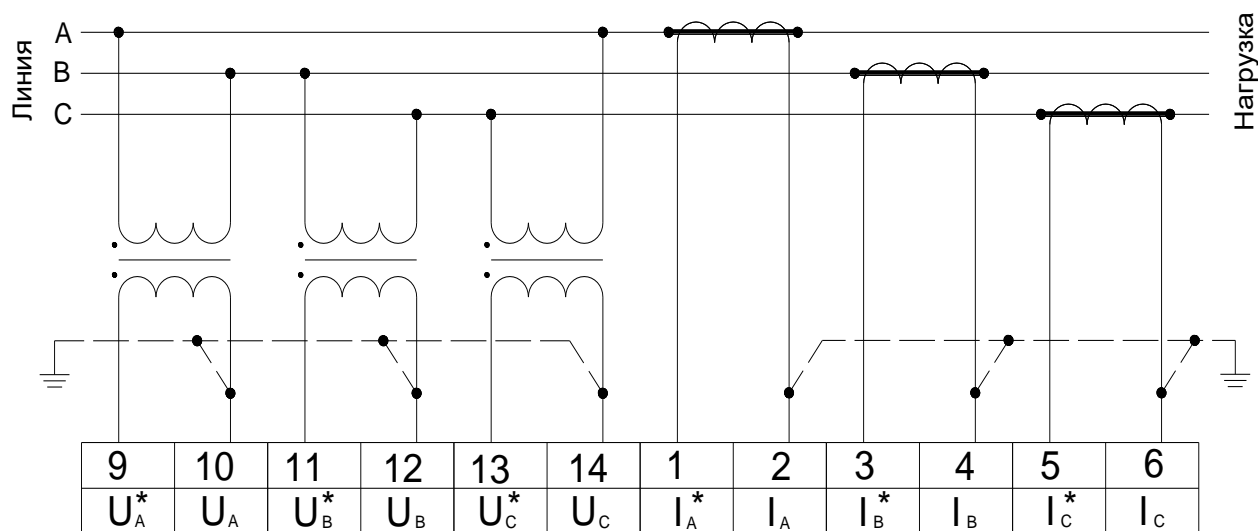


Рисунок 9 – Трёхпроводная схема измерения напряжения с тремя ТН
и схема измерения тока с тремя ТТ типа 1 (схема III - 3ТНЗТТ)

Инв.№ подл.	
Подп. и дата	
Взам.инв. №	
Инв.№ Дубл.	
Подп. и дата	

9	ЗАМ	ПА.0189-21		09.02.21	
Изм	Лист	№ докум.	Подп.	Дата	

ЗПА.499.039 РЭ

Лист

28

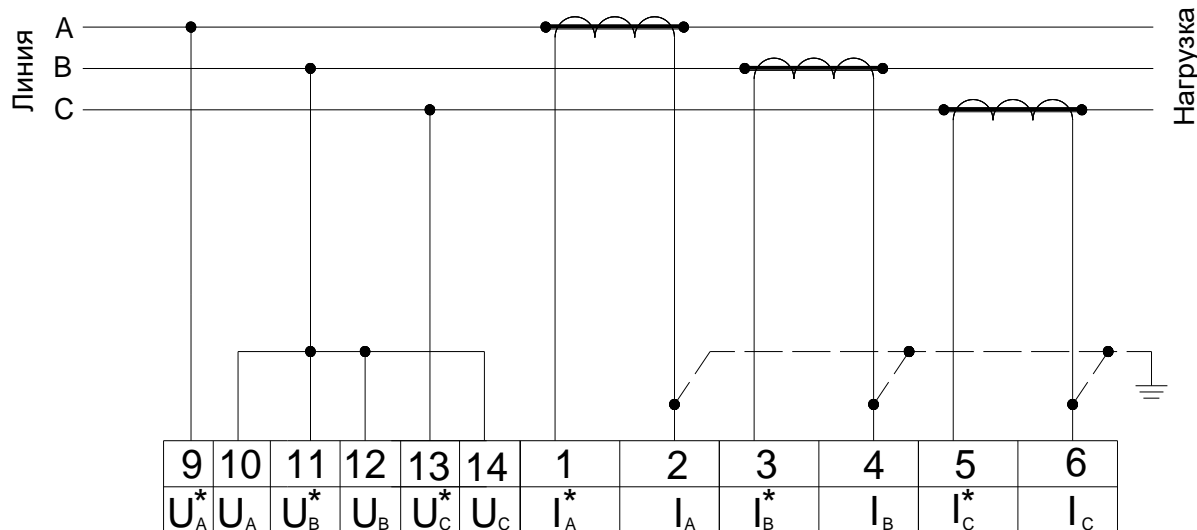


Рисунок 10 – Трёхпроводная схема прямого измерения напряжения и схема измерения тока с тремя ТТ типа 2 (схема III - 2ПНЗТТ)

Примечание – используется Перемычка № 4.

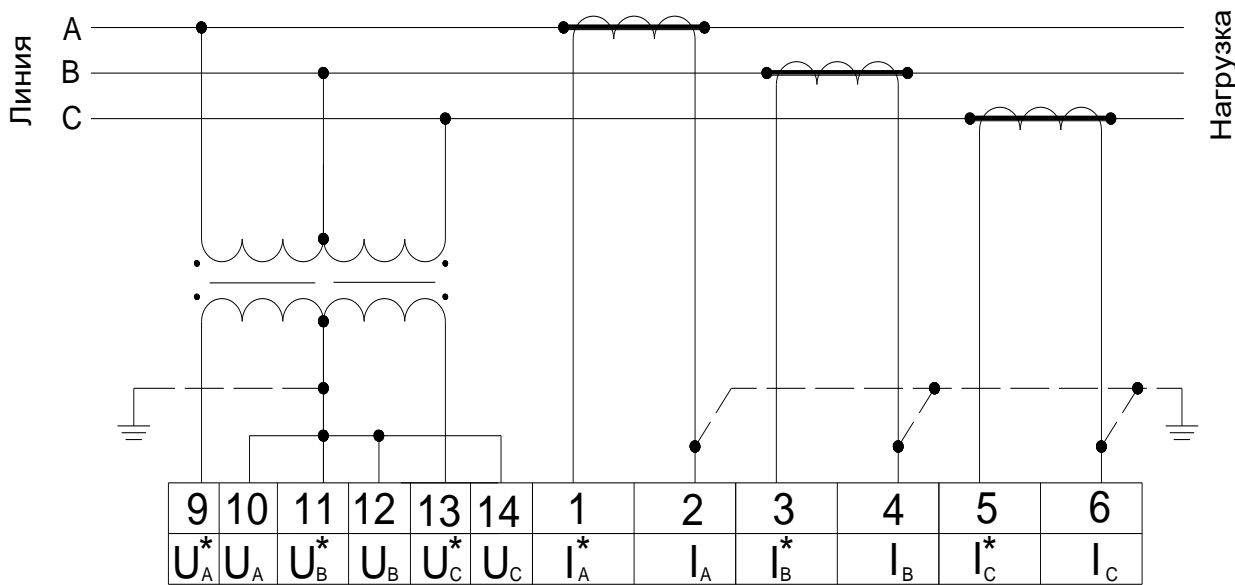


Рисунок 11 – Трёхпроводная схема измерения напряжения с двумя ТН и схема измерения тока с тремя ТТ типа 2 (схема III - 2ТНЗТТ)

Примечание – Используется Перемычка № 4.

Инв.№ подл.	Подп. и дата	Взам.инв. №	Подп. и дата
Инв.№ дубл.	Подп. и дата	Инв.№ дубл.	Подп. и дата

9	ЗАМ	ПА.0189-21		09.02.21	
Изм	Лист	№ докум.	Подп.	Дата	

ЗПА.499.039 РЭ

Лист

29

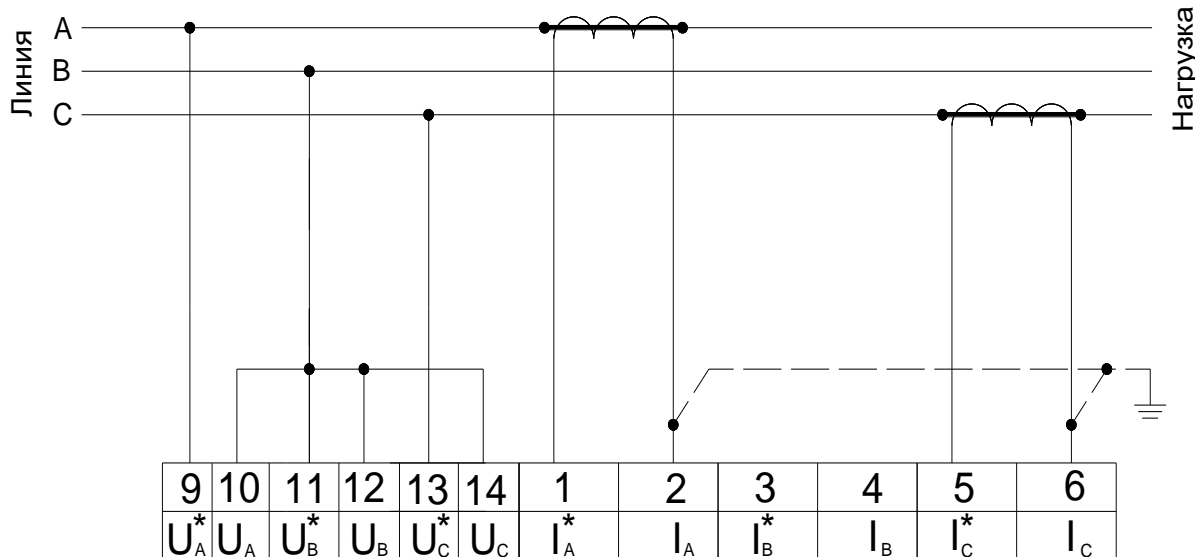


Рисунок 12 – Трёхпроводная схема прямого измерения напряжения и схема измерения тока с двумя ТТ типа 3 (схема III - 2ПН2ТТ)

Примечание – Используется Перемычка № 4.

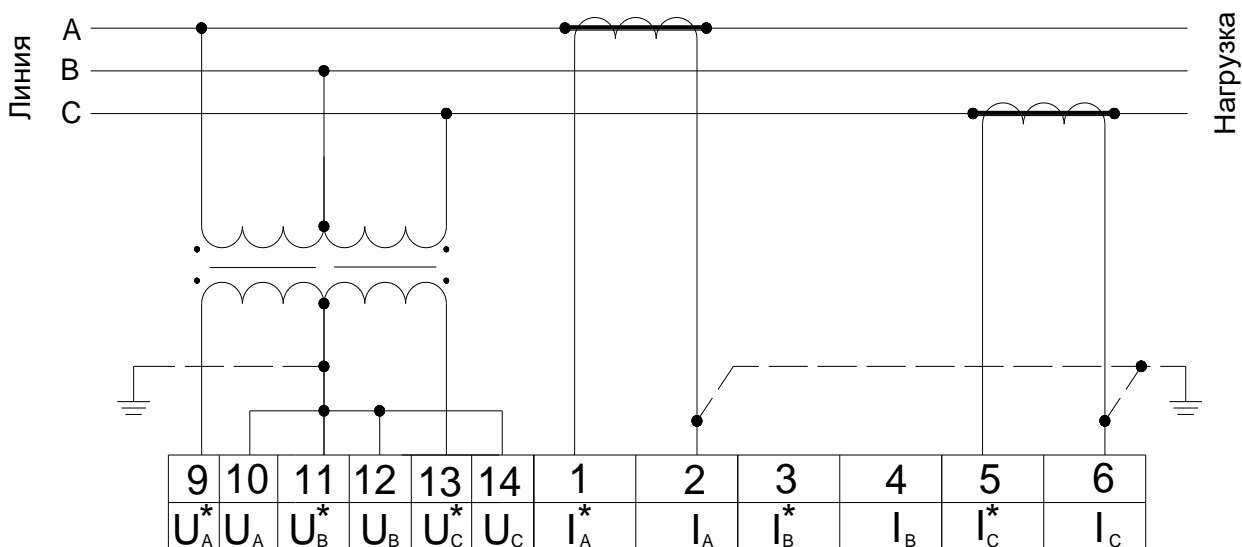


Рисунок 13 – Трёхпроводная схема измерения напряжения с двумя ТН и схема измерения тока с двумя ТТ типа 3 (схема III - 2ТН2ТТ)

Примечание – Используется Перемычка № 4.

Инв.№ подл.	Подп. и дата
Взам.инв. №	Инв.№ Дубл.
Подп. и дата	Подп. и дата

9	ЗАМ	ПА.0189-21		09.02.21
Изм	Лист	№ докум.	Подп.	Дата

ЗПА.499.039 РЭ

Лист

30

6 ПОДГОТОВКА ПРЕОБРАЗОВАТЕЛЯ К РАБОТЕ

6.1 Прежде, чем приступить к работе с преобразователем, необходимо ознакомиться с настоящим руководством по эксплуатации.

6.2 При получении преобразователя для эксплуатации следует:

1) в случае транспортирования преобразователя в условиях повышенной влажности или низких температур выдержать его в течение 4 ч в нормальных условиях при температуре $+ (20 \pm 5) \text{ }^\circ\text{C}$ и относительной влажности $(65 \pm 15) \%$;

2) осмотреть преобразователь и убедиться в отсутствии механических повреждений.

6.3 Отвернуть 4 винта сверху корпуса преобразователя, снять внешнюю перемычку № 5 и отсоединить измерительный блок от коммутационного блока.

6.4 Установить и закрепить коммутационный блок на месте эксплуатации.

6.5 При использовании коммутационного блока типа А снять верхнюю крышку блока и в соответствии с рисунком 3 произвести подключение входных измерительных, интерфейсных сигналов и питания через кабельные вводы на винтовые клеммы блока. Назначение кабельных вводов указано соответствующей маркировкой на коммутационном блоке.

При использовании коммутационного блока типа Б произвести подключение входных измерительных, интерфейсных сигналов и питания на наружные клеммы блока в соответствии с рисунком 5.

Подключение измерительных сигналов напряжения может выполняться с использованием перемычек, поставляемых в комплекте преобразователя и устанавливаемых на винтовые клеммы (для коммутационного блока типа Б расположены под верхней крышке блока и соединены с соответствующими наружными клеммами):

- для 4-х проводной трёхфазной сети – в соответствии с рисунком 6;
- для 3-х проводной трёхфазной сети типа 1 – в соответствии с рисунком 8;
- для 3-х проводных трёхфазных сетей типов 2 и 3 - в соответствии с рисунками 10 – 13.

Для связи преобразователя с компьютером системы управления по двухпроводному интерфейсу RS-485 подключить COM–порт компьютера (через преобразователь интерфейсов RS-232–RS-485) на винтовые клеммы коммутационного блока к интерфейсным входам А и В. При работе преобразователя в условиях сильных электромагнитных помех связь с компьютером выполнить с помощью двухпроводного

Инв.№ подл.	Подп. и дата	Взам.инв. №	Инв.№ дубл.	Подп. и дата
-------------	--------------	-------------	-------------	--------------

9	ЗАМ	ПА.0189-21		09.02.21	ЗПА.499.039 РЭ	Лист
Изм	Лист	№ докум.	Подп.	Дата		31

экранированного кабеля с подключением экрана на клемму "GNDI".

6.6 Сечение проводов, используемых при подключении на винтовые клеммы:

- питающего напряжения и защитного заземления от 0,75 до 2,5 мм²;
- входных измерительных сигналов напряжения и тока до 1 А от 0,5 до 2,5 мм²;
- входных измерительных сигналов тока до 5 А от 1,5 до 2,5 мм²;
- интерфейсных сигналов не менее 0,35 мм².

6.7 Подключённые через кабельные вводы кабели и провода механически закрепить, затянув гайку соответствующего кабельного ввода.

6.8 Запрещается прокладка линий связи совместно с силовыми проводами, создающими высокочастотные или импульсные помехи.

6.9 Установить измерительный блок на коммутационный блок и завернуть сверху 4 винта, а также установить перемычку № 5 между блоками.

6.10 Подключить к преобразователю провод защитного заземления.

7 ПОРЯДОК РАБОТЫ

7.1 Подать питание на преобразователь, при этом на верхней крышке корпуса должен загореться светодиод включения сети питания.

7.2 Работа преобразователя проводится под управлением ведущего устройства (компьютера) в соответствии с документом "Программа представления параметров. Руководство оператора 05755097.00007-01-34-01". В локальной сети интерфейса RS-485 преобразователи работают под управлением программы, разработанной пользователем в соответствии с документом "Преобразователь ФЕ1888.1-АД. Протокол информационного обмена ЗПА.499.039 Д12".

7.3 В случае некорректных действий пользователя при работе с преобразователем параметры настройки/калибровки, установленные заводом-изготовителем, могут быть восстановлены в соответствии с Приложением 1.

8 МЕТОДИКА ПОВЕРКИ

Настоящая методика поверки распространяется на преобразователи измерительные многофункциональные ФЕ1888.1-АД и устанавливает методику их первичной и периодической поверок.

Интервал между поверками – 2 года.

8.1 Операции поверки.

При проведении поверки должны выполняться операции, указанные в таблице 8.

Инв.№ подл.	Подп. и дата	Взам.инв. №	Инв.№ Дубл.	Подп. и дата

					ЗПА.499.039 РЭ	Лист
9	ЗАМ	ПА.0189-21		09.02.21		32
Изм	Лист	№ докум.	Подп.	Дата		

8.2 Средства поверки.

При проведении поверки должны применяться средства поверки, указанные в таблице 9.

Таблица 8 - Операции, при проведении поверки

Операции поверки	Номер пункта	Обязательность проведения операции	
		первичная поверка	периодическая поверка
Внешний осмотр	8.6.1	+	+
Проверка электрического сопротивления изоляции	8.6.2	+	-
Опробование	8.6.3.6	+	+
Определение основной погрешности измерения напряжений, токов, мощностей, частоты	8.6.3.7	+	+
Определение основной погрешности измерения ПКЭ	8.6.4	+	+
Оформление результатов поверки	8.6.5	+	+

Таблица 9 – Средства поверки

Номер пункта	Наименование, тип основного и вспомогательного средства поверки.
8.6.3.6, 8.6.3.7	Калибратор переменного тока «Ресурс-К2» ТУ 422953-005-53718944-00. Номинальное значение фазного напряжения 220 В; 57,7 В; погрешность 0,05/0,01. Номинальное значение тока 5 А; 1 А; погрешность 0,05/0,01. Значения активной, реактивной, полной мощности; погрешность 0,1/ 0,02. Фазовый угол от минус 180° до 180°; погрешность ± 0,03°. Частота 45-65 Гц; погрешность 0,005 Гц.
8.6.3.6, 8.6.3.7	Компьютер. Операционная система Windows XP. ОЗУ – не менее 256 МБ. – с разрешением 1024x768 точек при числе цветов не менее 16 Наличие интерфейса RS-232 (COM1, COM2). Наличие CD-ROM. Адаптер (преобразователь кода) RS-485 – RS-232.
8.6.2	Мегомметр Ф4102/1 М; диапазон измерений 0...20000 МОм.
Примечание – Указанные в таблице 9 средства поверки могут быть заменены аналогичными, обеспечивающими требуемую точность и пределы измерений	

Инв.№ подл.	Подп. и дата	Взам.инв. №	Инв.№ Дубл.	Подп. и дата

9	ЗАМ	ПА.0189-21		09.02.21	ЗПА.499.039 РЭ	Лист
Изм	Лист	№ докум.	Подп.	Дата		33

8.3 Требования безопасности.

8.3.1 При проведении поверки должны быть соблюдены требования безопасности ГОСТ 12.3.019, ГОСТ 22261, «Правил технической эксплуатации электроустановок потребителей» и «Межотраслевых правил по охране труда при эксплуатации электроустановок», а также требования, изложенные в нормативно-технической и эксплуатационной документации на применяемые средства измерений.

8.3.2 Перед поверкой преобразователь и средства измерений, используемые при проверке, должны быть надежно заземлены. Подсоединение зажимов защитного заземления к контуру заземления должно производиться ранее других соединений, а отсоединение — после всех отсоединений.

8.4 Условия поверки.

При проведении поверки должны соблюдаться следующие условия:

- температура окружающего воздуха от плюс 15 до 25 °С;
- относительная влажность воздуха от 30 до 80 %;
- атмосферное давление от 84 до 106 кПа или от 630 до 795 мм рт. ст.;
- напряжение электропитания от 215,6 до 224,4 В;
- частота электропитания от 49,5 до 50,5 Гц;
- коэффициент искажения синусоидальности напряжения электропитания не более 5 %.

8.5 Подготовка к проведению поверки.

Перед проведением поверки следует выполнить следующие подготовительные работы:

- установить поверяемый преобразователь и используемые средства поверки в помещении с оговоренными в 8.4 условиями поверки;
- выполнить соединения в соответствии со схемами поверки (рисунок 14);
- провести заземление поверяемого преобразователя и калибратора;
- подключить питание.

8.6 Проведение поверки.

8.6.1 Внешний осмотр производится путём осмотра поверяемого преобразователя без включения питания. Устанавливают соответствие преобразователя следующим требованиям:

- отсутствие механических повреждений, которые могут повлиять на его работу;
- соответствие номера, указанного на корпусе, номеру, записанному в паспорте;
- наличие чёткой маркировки.

Преобразователи, имеющие дефекты, бракуются и направляются в ремонт.

Инв.№ подл.	Подп. и дата	Взам.инв. №	Инв.№ дубл.	Подп. и дата

								Лист
9	ЗАМ	ПА.0189-21		09.02.21				34
Изм	Лист	№ докум.	Подп.	Дата				

ЗПА.499.039 РЭ

8.6.2 Проверка электрического сопротивления изоляции.

Проверку сопротивления изоляции проводят мегомметром с рабочим напряжением не более 500 В между цепями, указанными в 4.3.15 (клеммами электропитания, измерительных входов, интерфейсных входов и корпусом – зажимом защитного заземления).

Отсчёт результата измерения сопротивления изоляции следует проводить через 1 мин после приложения напряжения (или меньшее время, если показания мегомметра практически установятся).

Преобразователь считается выдержавшим испытание, если значение сопротивления изоляции составляет не менее 40 МОм.

8.6.3 Определение метрологических характеристик измерения параметров электрических сетей трёхфазного переменного тока.

8.6.3.1 Основную погрешность определять методом сравнения измеренного параметра с известным значением параметра, задаваемым образцовым средством измерения (калибратором).

8.6.3.2 Основную погрешность измерения токов, напряжений, мощностей определять последовательно для 4-х проводной схемы подключения преобразователя и 3-х проводной схемы подключения типа 1. Основную погрешность измерения частоты определять для 4-х проводного подключения.

8.6.3.3 При проведении периодической поверки допускается на основании решения главного метролога или руководителя предприятия проверку основной погрешности проводить только для режима, в котором используется преобразователь.

8.6.3.4 Основную приведённую погрешность преобразователя в % определяют по формуле:

$$\gamma = \frac{X1 - X0}{Xн} \cdot 100, \text{ где:} \quad (1)$$

X1 – значение измеренного параметра в единицах измеряемой величины;

X0 – значение измеряемой величины в проверяемой точке в единицах измеряемой величины, установленное по образцовому средству измерения или расчетное;

Xн– нормирующее значение измеряемого параметра в единицах измеряемой величины (нормирующие значения соответствуют номинальным значениям по таблице 2).

8.6.3.5 При подготовке к выполнению измерений провести следующие работы:

Инв.№ подл.	Подп. и дата	Взам.инв. №	Инв.№ дубл.	Подп. и дата
9				
Изм	Лист	№ докум.	Подп.	Дата

9	ЗАМ	ПА.0189-21		09.02.21	ЗПА.499.039 РЭ	Лист
Изм	Лист	№ докум.	Подп.	Дата		35

– собрать схему поверки основной погрешности измерений напряжений, токов, мощностей и частоты в соответствии:

– с рисунком 14 а – для 4-х проводной схемы подключения преобразователя;

– с рисунком 14 б – для 3-х проводной схемы подключения преобразователя.

– подготовить преобразователь и калибратор к работе согласно их руководствам по эксплуатации;

– включить компьютер и после загрузки операционной системы установить прикладное программное обеспечение:

– программу “Electro” из комплекта поставки преобразователя;

– программу “Калибратор” из комплекта поставки калибратора;

– на преобразователь и калибратор подать напряжение питания и прогреть их в течение не менее 15 мин;

– запустить программу “Electro”, войти во вкладку "Настройка" и выполнить настроечные операции в соответствии с разделом 2.5 руководства оператора.

8.6.3.6 Опробование.

Опробование проводят для 4-х проводного подключения преобразователя по схеме рисунка 14 а в следующей последовательности:

– задать испытательный сигнал от калибратора, для чего запустить программу “Калибратор” и в соответствии с его руководством по эксплуатации установить:

а) в окне “Напряжение”:

– номинальное значение фазного напряжения, соответствующее поверяемому преобразователю;

– фазные напряжения основной частоты, равные половине их номинальных значений;

– угол сдвига между фазами 120^0 ;

– частота $(50 \pm 0,1)$ Гц.

Примечание – В окне отображаются также соответствующие значения междуфазных напряжений испытательного сигнала.

б) в окне “Ток”:

– номинальное значение фазного тока, соответствующее поверяемому преобразователю;

Инв.№ подл.	Подп. и дата
Взам.инв. №	Инв.№ Дубл.
Подп. и дата	Подп. и дата

9	ЗАМ	ПА.0189-21		09.02.21	ЗПА.499.039 РЭ	Лист
Изм	Лист	№ докум.	Подп.	Дата		36

- фазные токи основной частоты, равные половине их номинальных значений;
- фазовые углы между током и напряжением $I_A = 5^0$, $I_B = -10^0$, $I_C = 10^0$;

Примечание – В окне “Фазы (А, В, С)” отображаются соответствующие испытательному сигналу значения активной, реактивной и полной мощностей по фазам и суммарных мощностей.

- сохранить сформированный испытательный сигнал в калибраторе в файле с расширением “usa” и выполнить действие “Передать в калибратор”, после чего выходные сигналы напряжения и тока устанавливаются на выходе калибратора.

- открыть окно отображения измеренных параметров программы “Electro” и определить погрешность измерений образцового испытательного сигнала по всем параметрам. При опробовании приведённая погрешность измерений не должна превышать 1 %.

8.6.3.7 Проверку основной погрешности измерения токов, напряжений, мощностей проводить в следующей последовательности:

- выполнить работы по подготовке к измерениям согласно 8.6.3.2 и 8.6.3.5;
- устанавливать поочередно параметры испытательного сигнала от калибратора в соответствии с таблицами 14 - 17 для 4-х проводного включения преобразователя (по схеме поверки на рисунке 14 а) и 3-х проводного включения преобразователя (по схеме поверки на рисунке 14 б);
- в окне программы “Electro” считывать значения измеряемых параметров;
- определить основную приведенную погрешность γ % измерения всех параметров на всех поверяемых точках по формуле 1 в соответствии с 8.6.3.4.

Калибратор “Ресурс-К2” позволяет устанавливать образцовые значения фазных напряжений и фазных токов в поверяемых точках и фазовые углы между током и напряжением. Образцовые значения междуфазных напряжений, активной, реактивной и полной мощности, а также частоты контролируются по программе “Калибратор” в окнах “Напряжение”, “Ток” и “Фазы А, В, С”. Образцовые значения коэффициентов мощности определяются по формулам таблицы 6 и таблицы 7.

Значения основной приведенной погрешности γ % на всех проверяемых точках не должны превышать пределов допускаемой основной приведенной погрешности, которые при измерении напряжений и токов равны $\pm 0,2$ %, при измерении активной, реактивной и полной мощности равны $\pm 0,5$ %, при измерении частоты равны $\pm 0,03$ %.

8.6.3.8 Конструкция преобразователя (см. 4.4.5) позволяет провести его поверку без отключения внешних соединений от объекта контроля, подключённых к коммута-

Инв.№ подл.	Подп. и дата	Взам.инв. №	Инв.№ Дубл.	Подп. и дата

9	ЗАМ	ПА.0189-21		09.02.21	ЗПА.499.039 РЭ	Лист
Изм	Лист	№ докум.	Подп.	Дата		37

ционному блоку преобразователя. В этом случае необходимо отвернуть 4 винта на верхней крышке преобразователя и отсоединить измерительный блок от коммутационного блока. Измерительный блок поверяется в соответствии со схемами поверки, аналогичными схемам, приведённым на рисунках 14 а и 14 б, но все сигналы подаются не через клеммы коммутационного блока, а через розетку типа РП10-22 (из комплекта поставки), подключённую непосредственно к измерительному блоку. Назначение контактов розетки приведено в таблицах 10-13. При подключении использовать провода в соответствии с указаниями раздела 6 длиной до 1 м.

Таблица 10 – Назначение контактов розетки

Входы U	UA*	UA	UB*	UB	UC*	UC
Контакт	6	7	12	13	20	21

Таблица 11 – Назначение контактов розетки

Входы I	IA*	IA	IB*	IB	IC*	IC
Контакт	3	4	10	11	17	18

Таблица 12 – Назначение контактов розетки

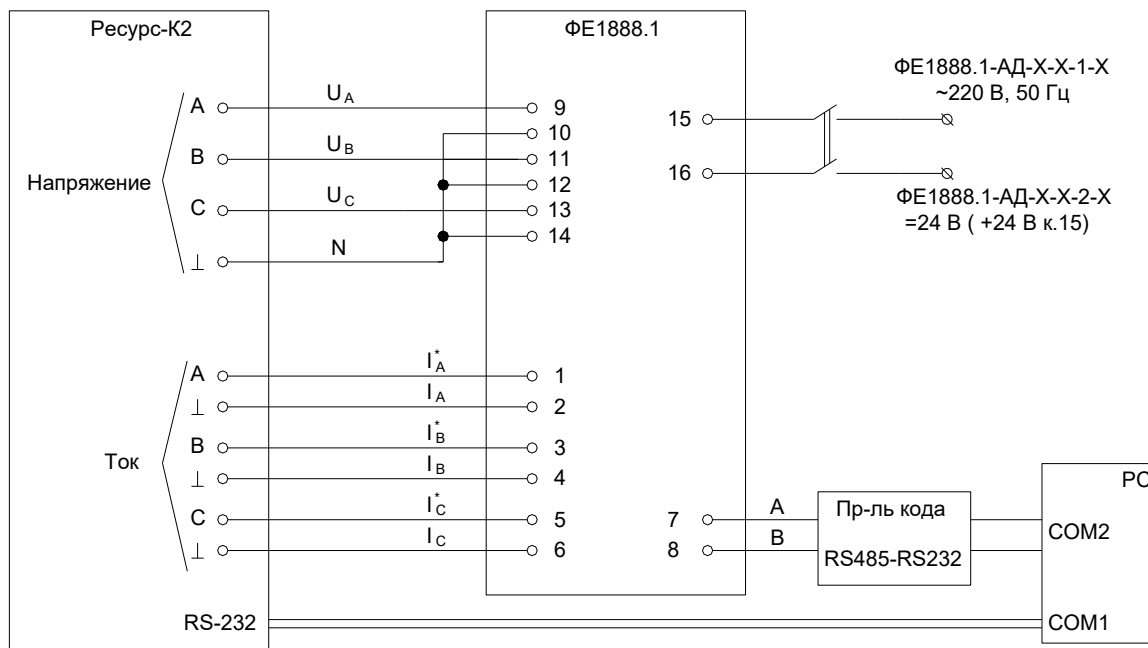
Интерфейс RS-485	A	B	GNDI
Контакт	15	16	9

Таблица 13 – Назначение контактов розетки

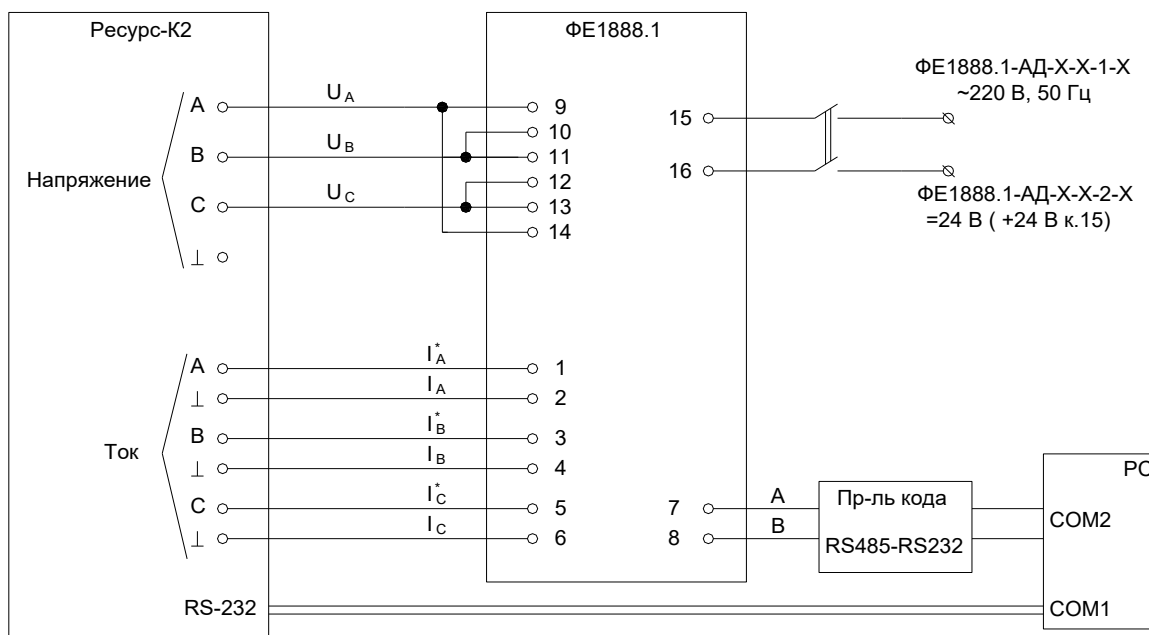
Тип преобразователя	ФЕ1888.1-АД-Х-Х-1-Х		ФЕ1888.1-АД-Х-Х-2-Х	
Питание	~220 В (L)	~220 В (N)	+ 24 В	Общ.
Контакт	14	22	14	22

Инв.№ подл.	Подп. и дата	Взам.инв. №	Инв.№ дубл.	Подп. и дата

9	ЗАМ	ПА.0189-21	09.02.21	3ПА.499.039 РЭ	Лист
Изм	Лист	№ докум.	Подп.		Дата



а) для 4-проводного подключения



б) для 3-проводного подключения

Рисунок 14 – Схема проверки основной погрешности измерения напряжений, токов, мощностей и частоты

Примечание – При подключении сигналов напряжения в коммутационном блоке преобразователя использовать переключатели из комплекта поставки:

N1 (1 шт) – для 4-проводного подключения;

N2 (1 шт) и N3 (2 шт) – для 3-проводного подключения.

Инв.№ подл.	Подп. и дата
Взам.инв. №	Инв.№ Дубл.
Подп. и дата	Подп. и дата

9	ЗАМ	ПА.0189-21	09.02.21
Изм	Лист	№ докум.	Подп. Дата

ЗПА.499.039 РЭ

Лист

39

Таблица 14 – Значения испытательных сигналов для определения погрешности измерения параметров при изменении фазных напряжений

Напряжение, % от номинального значения			Ток, % от номинального значения			Фазовый угол между током и напряжением, градус	Коэффициенты мощности фаз КМф и 3-х фазной сети КМ	Частота f, Гц
Ua	Ub	Uc	Ia	Ib	Ic			
10	10	10	100	100	100	0	1	50
20	20	20	100	100	100			
50	50	50	100	100	100			
80	80	80	100	100	100			
100	100	100	100	100	100			
120	120	120	100	100	100			

Таблица 15 – Значения испытательных сигналов для определения погрешности измерения параметров при изменении фазных токов

Напряжение, % от номинального значения			Ток, % от номинального значения			Фазовый угол между током и напряжением, градус	Коэффициенты мощности фаз КМф и 3-х фазной сети КМ	Частота f, Гц
Ua	Ub	Uc	Ia	Ib	Ic			
100	100	100	5	5	5	0	1	50
100	100	100	20	20	20			
100	100	100	50	50	50			
100	100	100	80	80	80			
100	100	100	100	100	100			
100	100	100	120	120	120			

Инв.№ подл. Подп. и дата
 Взам.инв. № Инв.№ Дубл. Подп. и дата

9	ЗАМ	ПА.0189-21		09.02.21
Изм	Лист	№ докум.	Подп.	Дата

3ПА.499.039 РЭ

Таблица 16 – Значения испытательных сигналов для определения погрешности измерения параметров при изменении сдвига фаз между током и напряжением

Напряжение, % от номинального значения			Ток, % от номинального значения			Фазовый угол между током и напряжением, градус	Коэффициенты мощности фаз КМф и 3-х фазной сети КМ	Частота f, Гц
Ua	Ub	Uc	Ia	Ib	Ic			
100	100	100	100	100	100	0	1	50
100	100	100	100	100	100	30	0,866	
100	100	100	100	100	100	45	0,707	
100	100	100	100	100	100	60	0,5	
100	100	100	100	100	100	90	0	
100	100	100	100	100	100	120	-0,5	
100	100	100	100	100	100	150	-0,866	
100	100	100	100	100	100	180	-1	

Таблица 17– Значения испытательных сигналов для определения погрешности измерения параметров при изменении частоты

Напряжение, % от номинального значения			Ток, % от номинального значения			Фазовый угол между током и напряжением, градус	Коэффициенты мощности фаз КМф и 3-х фазной сети КМ	Частота f, Гц
Ua	Ub	Uc	Ia	Ib	Ic			
100	100	100	100	100	100	0	1	45
100	100	100	100	100	100			47,5
100	100	100	100	100	100			50
100	100	100	100	100	100			52,5
100	100	100	100	100	100			55
100	100	100	100	100	100	90	0	45
100	100	100	100	100	100			47,5
100	100	100	100	100	100			50
100	100	100	100	100	100			52,5
100	100	100	100	100	100			55

Подп. и дата
 Инв.№ дубл.
 Взам.инв. №
 Подп. и дата
 Инв.№ подл.

8.6.4 Определение основной погрешности измерения показателей качества электрической энергии.

8.6.4.1 Основную погрешность определять методом сравнения измеренного параметра с известным значением параметра, задаваемым образцовым средством измерения (калибратором).

Значения погрешности измерения контролировать на соответствие норме – пределу допускаемого значения основной абсолютной погрешности измерения.

8.6.4.2 Определение погрешности измерения ПКЭ проводить последовательно для 4-х проводной схемы подключения преобразователя (рисунок 14 а) для всех ПКЭ и 3-х проводной схемы подключения типа 1 (рисунок 14 б), кроме коэффициента несимметрии напряжений по нулевой последовательности KOU.

8.6.4.3 При подготовке к выполнению измерений:

- провести работы, указанные в 8.6.3.5;
- собрать схему поверки;
- на преобразователь и калибратор подать напряжение питания и прогреть их в течение не менее 15 мин.

8.6.4.4 При проверке формируются испытательные сигналы (с помощью программы "Калибратор"), а в программе "Electro" в соответствии с руководством оператора 05755097.0000X-01-34-01 после перехода во вкладку "Показатели качества" контролируются измеренные значения ПКЭ.

1) Проверка погрешности установившегося отклонения напряжения δU_U .

Проводится установкой на калибраторе значений фазных напряжений, указанных в таблице 18. При этом на калибраторе в окне "Напряжение" отображается отклонение от номинального напряжения прямой последовательности U_1 в процентах, являющееся для поверяемого преобразователя образцовым значением в поверяемой точке. Выдача измеренных значений δU_U выполняется через интервал 1 мин. После задания очередного испытательного сигнала первое показание следует игнорировать.

Инв.№ подл.	Подп. и дата
Взам.инв. №	Инв.№ дубл.
Подп. и дата	Подп. и дата

9	ЗАМ	ПА.0189-21		09.02.21	ЗПА.499.039 РЭ	Лист
Изм	Лист	№ докум.	Подп.	Дата		42

Таблица 18 – Значений фазных напряжений

Фазные напряжения, В						δUУ, %
U _A		U _B		U _C		
U _{ном ф = 220 В}	U _{ном ф = 100/√3 В}	U _{ном ф = 220 В}	U _{ном ф = 100/√3 В}	U _{ном ф = 220 В}	U _{ном ф = 100/√3 В}	
215	56,423	215	56,423	215	56,423	- 2,273
210	55,111	205	53,799	200	52,486	- 6,818
195	51,174	190	49,862	190	49,862	- 12,879
180	47,238	180	47,238	180	47,238	- 18,182
225	59,047	225	59,047	225	59,047	2,273
230	60,359	235	61,671	240	62,984	6,818
245	64,296	250	65,608	250	65,608	12,879
260	68,232	260	68,232	260	68,232	18,182

2) Проверка коэффициентов несимметрии напряжений по обратной K_{2U} и нулевой последовательности K_{0U}.

Проводится при номинальных значениях фазных напряжений U_A, U_B, U_C и задании фазовых углов между ними в соответствии с таблицей 19, в которой также указаны образцовые значения коэффициентов несимметрии в соответствующем испытательном сигнале, отображаемые на калибраторе в окне "Напряжение". Выдача измеренных значений K_{2U} и K_{0U} выполняется через интервал 3 сек. После задания очередного испытательного сигнала первое показание следует игнорировать.

Таблица 19 – Номинальные значения фазных напряжений U_A, U_B, U_C и задании фазовых углов между ними

Фазовый угол			K _{2U} %	K _{0U} %
U _A	U _B	U _C		
0	- 115°	120°	2,910	2,910
0	- 110°	120°	5,830	5,830
0	- 105°	120°	8,768	8,768
0	- 100°	120°	11,735	11,735
0	- 95°	120°	14,739	14,739
0	- 90°	120°	17,792	17,792
0	- 86,5°	120°	19,964	19,964

Инв.№ подл.	Подп. и дата
Взам.инв. №	Подп. и дата
Инв.№ дубл.	Подп. и дата

9	ЗАМ	ПА.0189-21	09.02.21	3ПА.499.039 РЭ	Лист
Изм	Лист	№ докум.	Подп.		Дата

3) Проверка отклонения частоты Δf .

Проводится при отклонениях от номинального значения частоты 50 Гц, равных ± 1 , ± 2 , ± 3 , ± 4 , ± 5 Гц. Выдача измеренных значений Δf выполняется через интервал 20 сек. После задания очередного испытательного сигнала первое показание следует игнорировать.

Значения абсолютных погрешностей измерений ПКЭ не должны превышать указанных в 4.3.8.

По окончании поверки закрыть программы "Electro" и "Калибратор" и отключить питание калибратора и преобразователя.

8.6.5 Оформление результатов поверки.

Результаты поверки оформляют в соответствии с Приказом № 2510. При положительных результатах поверки поверительное клеймо наносится на пломбу, закрывающую винт крепления крышки преобразователя и вносится отметка в паспорт..

Инв.№ подл.	Подп. и дата	Взам.инв. №	Инв.№ дубл.	Подп. и дата	Лист
Изм	Лист	№ докум.	Подп.	Дата	

9 ТЕКУЩИЙ РЕМОНТ

9.1 Перечень возможных неисправностей преобразователя приведен в таблице 20.

Таблица 20 – Перечень возможных неисправностей преобразователя

Наименование неисправности, внешнее проявление и дополнительные признаки	Вероятная причина	Способ устранения
При включении питания не загорается светодиод «Сеть».	Неисправность в цепи питания.	Проверить цепь питания и устранить неисправность.
Нет обмена данными с компьютером	Неисправность в цепи интерфейсных сигналов. Неправильная конфигурация	Проверить цепь подключения интерфейсных сигналов и преобразователя кодов RS-485 – RS-232. Проверить
Неправильные результаты измерений по фазам трёхфазной сети	Неправильное подключение трёхфазной сети к преобразователю.	Проверить цепи подключения на соответствие приведённым в разделе 5 схемам.

9.2 Сведения о ремонте.

В связи с тем, что преобразователи являются сложными программируемыми изделиями электронной техники, и устранение в них неисправностей путем замены отдельных комплектующих может привести к изменению метрологических и программируемых характеристик, ремонт преобразователей рекомендуется производить на предприятии – изготовителе.

Инв.№ подл.	Подп. и дата
Взам.инв. №	Подп. и дата
Инв.№ Дубл.	Подп. и дата

9	ЗАМ	ПА.0189-21		09.02.21	ЗПА.499.039 РЭ	Лист
Изм	Лист	№ докум.	Подп.	Дата		45

10 МАРКИРОВАНИЕ, ПЛОМБИРОВАНИЕ, УПАКОВКА

10.1 На каждом преобразователе указано:

- обозначение преобразователя;
- товарный знак предприятия - изготовителя;
- основная погрешность преобразователя;
- порядковый номер преобразователя по системе нумерации предприятия-изготовителя;
- год изготовления;
- номера и обозначения контактов для обеспечения внешних соединений.

10.2 В преобразователе пломбируется съемный измерительный блок путем использования специальной наклейки на один из крепёжных винтов снизу измерительного блока.

10.3 Для упаковки преобразователя используется потребительская упаковка из гофрированного картона и транспортная тара (транспортные ящики или контейнеры).

10.4 На потребительскую упаковку нанесен ярлык с указаниями:

- наименования изделия;
- обозначения изделия;
- количества изделий в упаковке;
- даты упаковки.

10.5 Маркировка, надписи, обозначения, места и способы нанесены в соответствии комплекту чертежей согласно ЗПА.499.039.

10.5.1 На верхней крышке преобразователей указаны:

- обозначение и наименование преобразователя;
- товарный знак предприятия-изготовителя;
- номинальные значения измеряемых напряжений, токов, частоты $U_{ном}$, $I_{ном}$, $f_{ном}$;
- основная погрешность;
- порядковый номер преобразователя по системе нумерации предприятия-изготовителя;
- год изготовления.

10.5.2 На боковых панелях указаны в зависимости от типа коммутационного блока обозначения герметизирующих кабельных вводов или клемм подключения входных сигналов, питания, интерфейса UA-UC, IA- IC, ~220V или 24V, RS-485 (A и B) и клеммы заземления.

Инв.№ подл.	Подп. и дата
Взам.инв. №	Подп. и дата
Инв.№ дубл.	Подп. и дата

9	ЗАМ	ПА.0189-21		09.02.21	ЗПА.499.039 РЭ	Лист
Изм	Лист	№ докум.	Подп.	Дата		46

10.5.3 На верхней крышке коммутационного блока типа А указаны номера и обозначения клемм для обеспечения внешних соединений.

10.5.4 На корпусе нанесены другие надписи и обозначения, необходимые при эксплуатации.

На преобразователи и в эксплуатационную документацию преобразователей (РЭ и ПС) должен быть нанесен знак утверждения типа.

10.5.5 Транспортная маркировка нанесена на каждое грузовое место по трафарету несмываемой краской или на ярлыках в соответствии с ГОСТ 14192 и комплектом чертежей согласно ЗПА.499.039 и должна содержать знаки: "Хрупкое. Осторожно", "Беречь от влаги", "Верх ", "Ограничение температуры" (для преобразователей, транспортируемых в районы Крайнего Севера, с указанием конечных значений диапазона температур: "минус 50 °С – плюс 60 °С")

Инв.№ подл.	Подп. и дата	Взам.инв. №	Инв.№ дубл.	Подп. и дата	ЗПА.499.039 РЭ	Лист
	9	ЗАМ	ПА.0189-21	09.02.21		47
Изм	Лист	№ докум.	Подп.	Дата		

11 ХРАНЕНИЕ И ТРАНСПОРТИРОВАНИЕ

11.1 Преобразователи до введения в эксплуатацию следует хранить в упаковке предприятия-изготовителя при температуре окружающего воздуха от 5 до 40 °С и относительной влажности 80 % при температуре 25 °С.

11.2 Преобразователи без упаковки хранить в закрытом помещении на стеллажах при температуре окружающего воздуха от 5 до 40 °С и относительной влажности до 80 % при температуре 25 °С.

11.3 Транспортирование преобразователей производить в упаковке для транспортирования всеми видами закрытого транспорта при температуре окружающего воздуха от минус 50 до плюс 50 °С и относительной влажности до 98 % при температуре 35 °С, а самолетами – в отапливаемых герметизированных отсеках. В связи с постоянной работой по совершенствованию изделия, повышающей его надежность и улучшающей эксплуатационные качества, в конструкцию могут быть внесены незначительные изменения, не отраженные в настоящем издании.

Во время погрузо-разгрузочных работ и транспортирования ящики не должны подвергаться резким ударам и воздействию атмосферных осадков.

Способ укладки ящиков в транспортное средство должен исключать их перемещение.

11.4 При транспортировании самолётом преобразователи должны быть размещены в отапливаемых герметизированных отсеках.

При транспортировании железнодорожным транспортом вид отправки – мелкая малотоннажная, тип подвижного состава – крытый вагон или платформа с универсальным контейнером, загруженным до полной вместимости.

-содержание коррозионно-активных агентов (сернистый газ и хлориды) не должно превышать значений, установленных для атмосферы любого типа по ГОСТ 15150;

-наличие паров кислот и щелочей не допускается.

Инв.№ подл.	Подп. и дата
Взам.инв. №	Инв.№ Дубл.
Подп. и дата	Подп. и дата

9	ЗАМ	ПА.0189-21		09.02.21	3ПА.499.039 РЭ	Лист
Изм	Лист	№ докум.	Подп.	Дата		48

ПРИЛОЖЕНИЕ 1

Восстановление настроек/калибровок преобразователя

В случае некорректных действий пользователя при работе с преобразователем предусмотрена возможность восстановления параметров настройки и/или калибровки, установленных заводом-изготовителем.

Для этого должен быть использован интерфейс RS-232, который выведен на клеммы коммутационного блока (выводы обозначены Tx, Rx, Gnd).

Со стороны персонального компьютера используются контакты Txд, Rxд, Gnd.

Подключение COM-порта (RS-232) компьютера к преобразователю выполняется перекрёстно (Tx-Rxd, Rx-Txd, Gnd-Gnd).

Настройки порта:

Скорость – 9600 б/сек;

Проверка чётности – нет;

Стоп-бит – 1.

Для выполнения действий по восстановлению необходимо подавать команды, представленные однобайтовыми символами с кодированием по стандарту ASCII.

Команды:

1. #R1N<CR> - сброс настроек преобразователя в заводское состояние.

В случае успешного выполнения ответ преобразователя : **1NS<CR>**.

2. #B1K<CR> - сброс калибровок преобразователя в заводское состояние.

В случае успешного выполнения ответ преобразователя : **1KS<CR>**.

<CR> - обозначение символа возврата каретки, шестнадцатеричный эквивалент 0xd.

Не рекомендуется подавать по RS-232 интерфейсу любые другие команды.

Инв.№ подл.	Подп. и дата	Взам.инв. №	Инв.№ Дубл.	Подп. и дата

							Лист
9	ЗАМ	ПА.0189-21		09.02.21		ЗПА.499.039 РЭ	49
Изм	Лист	№ докум.	Подп.	Дата			

ПРИЛОЖЕНИЕ 2

Организация связи преобразователя с компьютером системы управления по двухпроводному интерфейсу RS-485

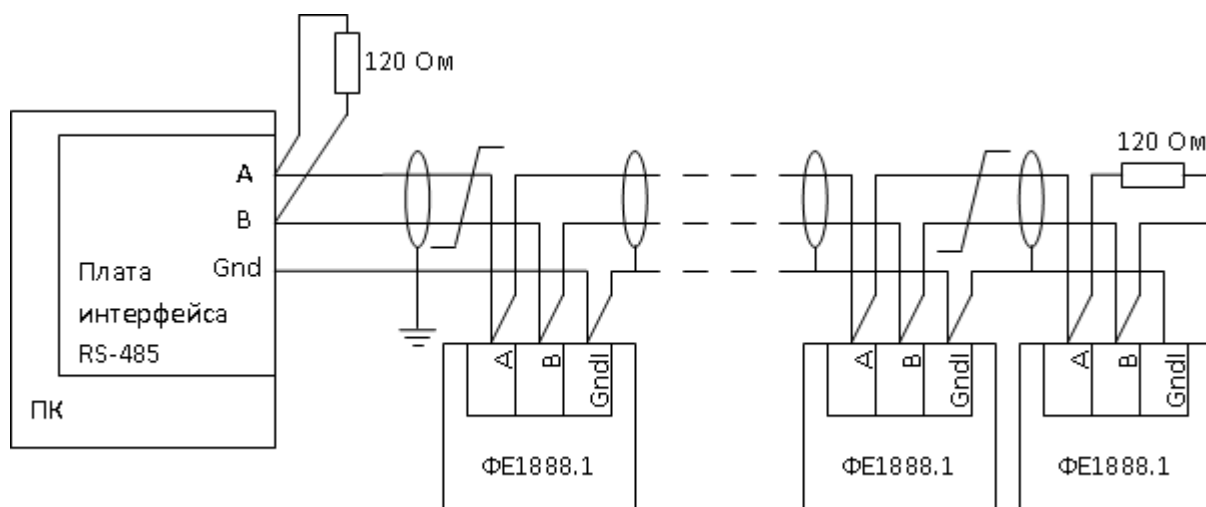


Рисунок. Схема подключения к сети интерфейса RS-485.

Правила организации сети интерфейса RS-485:

1. Максимальная длина кабеля без повторителя составляет 1200 м при скорости 19200 Бод. Для обеспечения большей скорости обмена длина кабеля должна быть меньше.
2. На концах линии необходимо подключать согласующие резисторы с сопротивлением 120 Ом.
3. Кабель должен быть выполнен в виде экранированной витой пары с сечением проводников 0,35 - 0,8 мм² и волновым сопротивлением близким к 120 Ом.
4. Экран кабеля со стороны преобразователя подключается к клемме GndI, а со стороны ПК – к клемме Gnd.
5. Экран кабеля подключается к точке заземления только в одной точке сети.

Инв.№ подл.	Подп. и дата
Взам.инв. №	Инв.№ Дубл.
Подп. и дата	Подп. и дата

9	ЗАМ	ПА.0189-21		09.02.21
Изм	Лист	№ докум.	Подп.	Дата

ЗПА.499.039 РЭ

Лист

50

ДОПОЛНЕНИЕ

для модификации преобразователя ФЕ1888.1-АД по техническим требованиям РМРС (Российского Морского Регистра Судоходства)

Пункты РЭ преобразователя с исполнением для РМРС читать в следующей редакции:

3.1 Преобразователи в части защиты от поражения электрическим током соответствуют требованиям класса 01 12.2.007.0

3.2 При эксплуатации необходимо соблюдать требования безопасности ГОСТ 22261 и “Правил технической эксплуатации электроустановок потребителей” для установок до 1000 В.

3.3 К работе с преобразователями допускаются лица, имеющие группу по электробезопасности не ниже 3, аттестованные в установленном порядке на право проведения работ в электроустановках потребителей до 1000 В и изучившие настоящее руководство по эксплуатации.

4.2.1 Нормальные условия применения преобразователей:

- температура окружающего воздуха (25 ± 10) °С;
- относительная влажность окружающего воздуха 60 ± 30 %;
- атмосферное давление (100 ± 4) кПа.

4.2.2 Рабочие условия эксплуатации:

а) в части воздействия климатических факторов:

- температура окружающего воздуха от минус 10 до плюс 55 °С при воздействии соляного тумана;
- относительная влажность до 75 ± 3 % при температуре $+ 45 \pm 2$ °С;
- относительная влажность до 75 ± 3 % при температуре $+ 40 \pm 2$ °С;
- относительная влажность до 95 ± 3 % при температуре $+ 25 \pm 2$ °С;
- атмосферное давление от 84 до 106,7 кПа.

б) в части воздействия внешних механических факторов преобразователи соответствуют требованиям по:

- вибрациям с частотами от 2 до 80 Гц (при частотах от 2 до 13,2 Гц с амплитудой перемещения ± 1 мм и при частотах от 13,2 до 80 Гц с ускорением $\pm 0,7$ g);
- ударам с ускорением $\pm 5,0$ g (49 м/с²) и частоте от 40 до 80 ударов в минуту.

Инв.№ подл.	Подп. и дата	Взам.инв. №	Инв.№ Дубл.	Подп. и дата

9	ЗАМ	ПА.0189-21		09.02.21	ЗПА.499.039 РЭ	Лист
Изм	Лист	№ докум.	Подп.	Дата		51

4.2.3 Условия электромагнитной совместимости (ЭМС):

По уровням радиопомех от преобразователей и по устойчивости к помехам преобразователи удовлетворяют требованиям, предъявленным в части XI ПКПМС 2021 г и части IV ПТНП МР 2020 г.

4.3.14 Преобразователь выполнен в виде съёмного измерительного блока в герметичном металлическом корпусе и стационарного коммутационного блока для подключения внешних соединений в металлическом корпусе двух типов:

типа А с герметизирующими кабельными вводами и внутренними клеммами;

типа Б с наружными клеммами с винтовыми зажимами.

По защищённости от воздействия твёрдых тел и воды преобразователь с коммутационным блоком типа А соответствует группе IP 44 по ГОСТ 14254, преобразователь с коммутационным блоком типа Б – группе IP 20 по ГОСТ 14254, согласно 2.4.4 части XI ПКПС.

4.3.16 Питание преобразователей осуществляется:

– для преобразователей ФЕ1888.1-АД-Х-Х-1-Х переменным напряжением 220 В ± 20 % с частотой 50 Гц ± 10 %;

– для преобразователей ФЕ1888.1-АД-Х-Х-2-Х постоянным напряжением 24 В при отклонениях напряжения питания в пределах от 18 до 36 В.

8.4 Условия поверки.

При проведении поверки должны соблюдаться следующие условия:

- температура окружающего воздуха (25 ± 10) °С;
- относительная влажность воздуха (60 ± 30) %;
- атмосферное давление (100 ± 4) кПа;
- напряжение питания:

для преобразователей ФЕ1888.1-АД-Х-Х-1-Х ~220 В ± 10 %, (50 Гц ± 5 %);

для преобразователей ФЕ1888.1-АД-Х-Х-2-Х =24 В ± 10 %.

Инв.№ подл.	Подп. и дата
Взам.инв. №	Инв.№ дубл.
Подп. и дата	Подп. и дата

9	ЗАМ	ПА.0189-21		09.02.21	3ПА.499.039 РЭ	Лист
Изм	Лист	№ докум.	Подп.	Дата		52

