

## ► Преобразователь измерительный многофункциональный параметров 3-х фазных электрических сетей

### → ФЕ1888.1-АД

! **Прибор программируемый**



Класс безопасности по НП-001:

Виды приемы:

4, 3

ОТК, ЭО и/или СО ГК «Росатом»

ТУ 4389-0208-05755097-2009  
ТУ 4389-0208-05755097.Д1-2010 – для Морского Регистра

### Параметры значений входных сигналов

Таблица 1

Наименование параметра	Значение
Номинальное значение междуфазных / фазных напряжений	380 / 220 В или 100 / 57.73 В
Номинальное значение токов нагрузки	1 А или 5 А
Максимальное значение напряжений и токов	120% от номинала;
Минимальное значение напряжения	2% от номинала
Диапазон измерения частоты сети	45 + 55 Гц

### Мониторинг показателей качества электроэнергии

Преобразователи обеспечивают определение показателей качества электрической энергии.

Таблица 2 Диапазоны

Наименование ПКЭ	Обозначение	Диапазон измерений	Предел допускаемой основной абсолютной погрешности	Примечания
Установившееся отклонение напряжения, %	$\delta U_y$	от -20 до +20	$\pm 0,2$	
Коэффициент несимметрии напряжений по обратной последовательности, %	$K_{2U}$	от 0 до +20	$\pm 0,1$	
Коэффициент несимметрии напряжений по нулевой последовательности, %	$K_{0U}$	от 0 до +20	$\pm 0,1$	для 4-проводных сетей
Отклонение частоты, Гц	$\Delta f$	от -5 до +5	$\pm 0,02$	

**Примечание:** при измерении  $K_{2U}$  и  $K_{0U}$  коэффициент искажения синусоидальности входного сигнала переменного напряжения не более 5%.

### Погрешность

Приведенная погрешность измеряемых параметров:

- напряжений и токов –  $\pm 0,2\%$ ;
- мощности –  $\pm 0,5\%$ ;
- коэффициента мощности –  $\pm 0,5\%$ ;
- частоты сети –  $\pm 0,03\%$ .

### Напряжение питания

- от сети переменного тока, напряжением 220 В (от 100 до 250 В) частотой 50 Гц;
- от сети постоянного тока, напряжением 24 В (от 18 до 36 В);

питание преобразователя при использовании в 4-х проводных сетях может осуществляться от одной из фаз контролируемой сети.

### Потребляемая мощность

не более 6,5 ВА.

### Вход преобразователя

Преобразователи имеют 6 измерительных каналов: 3 канала по току и 3 канала по напряжению. Входы каналов дифференциальные, гальванически развязанные между собой, корпусом, цепями питания и интерфейса.

### Исполнение

Преобразователь выполнен в виде съёмного измерительного блока в герметичном металлическом корпусе и стационарного коммутационного блока для подключения внешних соединений в металлическом корпусе двух типов:

- типа А с герметизирующими кабельными вводами и внутренними клеммами;
- типа Б с наружными клеммами с винтовыми зажимами.

### Интерфейс

Для связи с компьютером системы контроля и регулирования преобразователи имеют последовательный интерфейс **RS-485**, протокол Modbus RTU.

**!** Преобразователи предназначены для измерения параметров 3-х проводных и 4-х проводных электрических сетей трехфазного тока частотой 50 Гц, в том числе ряда показателей качества электрической энергии (ПКЭ), при работе как в автономном режиме с ПК, так и в составе автоматизированных систем измерения, контроля и управления на станциях и подстанциях промышленных предприятий, а также на морских судах.

Преобразователи обеспечивают измерение и вычисление параметров 3-х фазных электрических сетей:

- частоты сети;
- действующих значений фазных напряжений;
- действующих значений междуфазных напряжений;
- действующих значений силы тока фаз;
- активной мощности нагрузки фаз;
- реактивной мощности нагрузки фаз;
- полной мощности нагрузки фаз;
- коэффициента мощности фаз;
- активной мощности 3-х фазной системы;
- реактивной мощности 3-х фазной системы;
- полной мощности 3-х фазной системы;
- коэффициента мощности 3-х фазной системы.

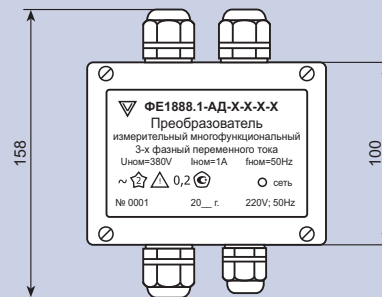
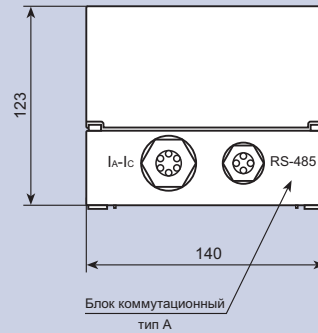
При использовании совместно с ПК производится вычисление и мониторинг показателей качества электроэнергии (ПКЭ):

- установившегося отклонения напряжения;
- коэффициента несимметрии напряжений по обратной последовательности;
- коэффициента несимметрии по нулевой последовательности;
- отклонения частоты.

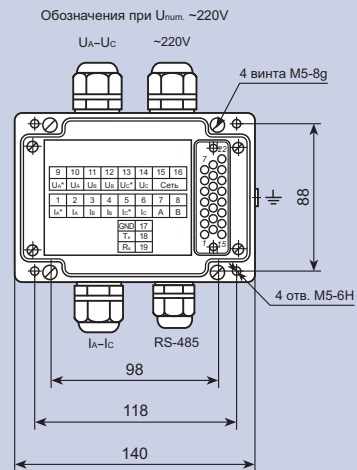
Габаритные и установочные размеры

Преобразователь с коммутационным блоком типа А

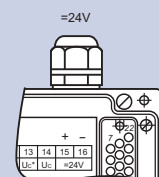
Рис. 1



Блок коммутационный типа А



Обозначения при  $U_{ном.} = 24V$



**Программирование параметров**

Программирование параметров прибора производится по интерфейсным входам.

При этом производится:

- конфигурирование преобразователя в зависимости от типа подключаемой трёхфазной сети (трёхпроводная или четырёхпроводная);
- выполнение калибровки;
- установка адреса преобразователя в системе измерения и управления;
- установка настроек интерфейса.

**Условия эксплуатации:**

- диапазон рабочих температур: от -30°C до +50°C
- относительная влажность воздуха: до 98% при +35°C

**Условия электромагнитной совместимости:**

По устойчивости к помехам преобразователи отвечают требованиям, предъявляемым к группе исполнения IV по ГОСТ 32137; критерий качества функционирования – В.

**Сейсмостойкость:** категория II по НП-031

**Степень защиты корпуса:**

- IP54 для преобразователя с коммутационным блоком типа А
- IP20 для преобразователя с коммутационным блоком типа Б

**Масса:** 2,3 кг

**Габаритные размеры преобразователя (с коммутационным блоком):**

- 140 x 123 x 158 мм (тип А)
- 140 x 123 x 100 мм (тип Б)

**Межповерочный интервал:** 2 года

**Срок службы:** не менее 10 лет

**Наработка на отказ:** более 50000 часов

**Гарантийный срок хранения:**

- 6 месяцев с момента изготовления – для приборов исполнения ОП
- 24 месяца с момента изготовления – для приборов исполнения ОИАЭ

**Гарантийный срок эксплуатации:**

- 18 месяцев – для приборов исполнения ОП
- 24 месяца – для приборов исполнения ОИАЭ

**Форма заказа**

Преобразователь ФЕ1888.1-АД – Х – Х – Х – Х

**Номинальное междуфазное напряжение:**

100 В	1
220√3 В	2

**Номинальный ток:**

1 А	1
5 А	2

**Напряжение питания:**

~220 В	1
=24 В	2

**Коммутационный блок:**

тип А, группа IP54	1
тип Б, группа IP20	2

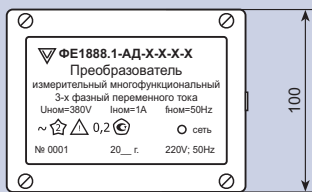
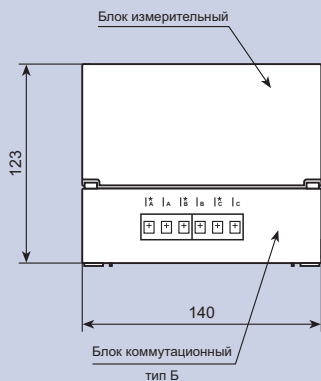
**Кроме того необходимо указать:**

1. Вид исполнения: общепромышленное или атомное.
2. Класс безопасности при атомном исполнении.
3. Вид приемки.
4. Вид упаковки: обычная или влагозащитная.
5. Номер ТУ.

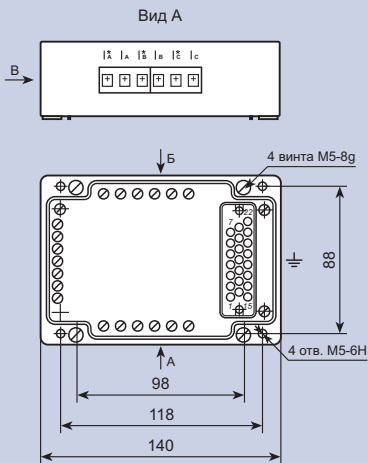
**Габаритные и установочные размеры**

**Преобразователь с коммутационным блоком типа Б**

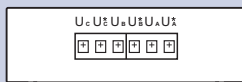
Рис. 2



**Блок коммутационный типа Б**

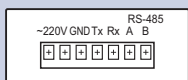


**Вид Б (повернуто)**

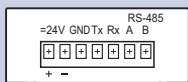


**Вид В**

Обозначения при  $U_{ном} = 220V$

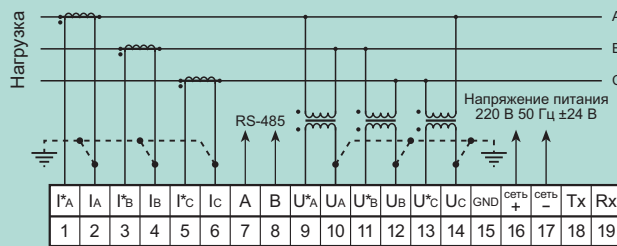


Обозначения при  $U_{ном} = 24V$

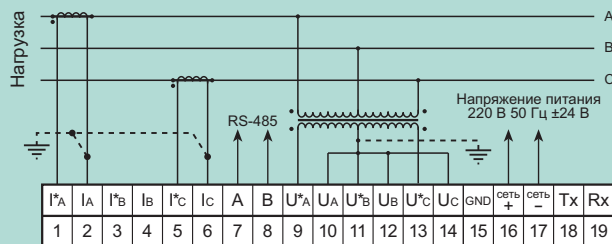


**Схемы подключения прибора**

Рис. 3

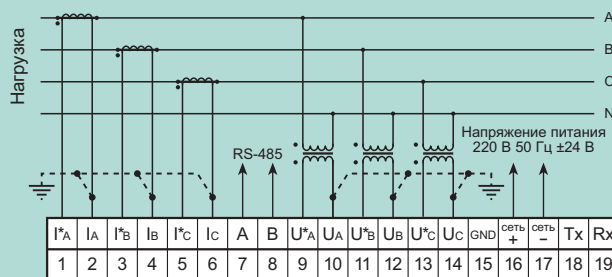


3-х проводная схема подключения с трансформаторами токов и напряжений.



3-х проводная схема подключения с двумя трансформаторами напряжений и токов.

Примечание: Возможны схемы прямого подключения без трансформаторов токов и напряжений.



4-х проводная схема подключения с трансформаторами токов и напряжений.

Примечание: Возможны схемы прямого подключения без трансформаторов токов и напряжений.