

ОКП 43 8900
ОКПД 2 26.51.45.190

СОГЛАСОВАНО

В части раздела «Поверка преобразователей»

Зам. руководителя ГНИ СИ

«ВНИИМ им. Д.И. Менделеева»

В.С. Александров

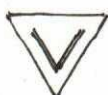
« _____ » 2004 г.



**ПРЕОБРАЗОВАТЕЛИ ИЗМЕРИТЕЛЬНЫЕ
СИЛЫ ПЕРЕМЕННОГО ТОКА ФЕ1854-АД и
НАПРЯЖЕНИЯ ПЕРЕМЕННОГО ТОКА ФЕ1855-АД**

Руководство по эксплуатации

ЗПА.499.025 РЭ



Метр. экспертиза
проведена
"16" 05 2014

ОАО «Приборостроительный завод «ВИБРАТОР»
194292, Санкт-Петербург, 2-ой Верхний пер., д. 5, лит. А

2457
24.09.04

Перв. примен.	
Справ. №	

СОДЕРЖАНИЕ

1.	Нормативные ссылки	3
2.	Определения, обозначения и сокращения	4
3.	Требования безопасности	4
4.	Описание преобразователя и принцип его работы	4
4.1	Назначение	4
4.2	Технические характеристики	7
4.3	Устройство и работа	12
4.4	Маркировка и пломбирование	12
4.5	Упаковка	13
5.	Использование по назначению	14
5.1	Эксплуатационные ограничения	14
5.2	Подготовка к использованию	14
5.3	Использование	14
5.4	Действие в экстремальных условиях	15
6.	Техническое обслуживание и ремонт	16
6.1	Меры безопасности	16
6.2	Порядок технического обслуживания	16
7.	Поверка преобразователей	17
7.1	Операции поверки	17
7.2	Средства поверки	17
7.3	Требования безопасности при поверке	18
7.4	Условия поверки	18
7.5	Подготовка к поверке	19
7.6	Проведение поверки	19
8.	Текущий ремонт	26
9.	Хранение и транспортирование	27
10.	Приложение А	28
11.	Приложение Б	30
12.	Приложение В	31

Подп. и дата	
Инв. №л/лбл	
Взам. инв. №	
Ип. и дата	

						ЗПА.499.025 РЭ		
Изм	Лист	№ докум.	Подп.	Дата				
Разраб.		Зубенко			Преобразователи измерительные силы переменного тока ФЕ1854-АД и напряжения переменного тока ФЕ1855-АД Руководство по эксплуатации	Лит.	Лист	Листов
Пров.		Елисеев				А	2	32
Н. контр.		Ефимова						
Утв.		Симхович						

Настоящее руководство по эксплуатации (РЭ) предназначено для ознакомления с техническими характеристиками, устройством, монтажом и обслуживанием преобразователей измерительных силы переменного тока ФЕ1854–АД и напряжения переменного тока ФЕ1855–АД (в дальнейшем – преобразователей), изготовленных по ТУ 4389–0174–05755097–04 и содержит технические данные, описание, указание по использованию и техническому обслуживанию, а также сведения об упаковке, транспортированию и хранению.

1 НОРМАТИВНЫЕ ССЫЛКИ

ГОСТ 12.2.007.0-75 – Изделия электроизмерительные. Требования безопасности.

ГОСТ 14254-96 – Степени защиты, обеспечиваемые оболочками.

ГОСТ 15150-69 – Машины, приборы и другие технические изделия. Исполнения для различных климатических районов. Категории, условия эксплуатации, хранения и транспортирования в части воздействия климатических факторов внешней среды.

ГОСТ 17516.1-90 – Изделия электротехнические. Общие требования в части стойкости к механическим внешним воздействующим факторам.

ГОСТ 22261-94 – Средства измерений электрических и магнитных величин. Общие технические условия.

ГОСТ 24855-81 – Преобразователи измерительные тока, напряжения, мощности, частоты, сопротивления аналоговые. Общие технические условия.

ГОСТ 51318.22-99 – Совместимость технических средств электромагнитная. Радиопомехи промышленные от оборудования информационной техники. Нормы и методы испытаний.

ГОСТ Р 50746-2000 – Технические средства для атомных станций. Технические требования и методы испытаний.

ПР 50.2.009-94 – ГСИ. Порядок проведения испытаний и утверждение типа средств измерений.

НП–001–97 – Общие положения обеспечения безопасности атомных станций.

Инд. №	Подп. и дата	Взам. инв. №	Инв. № п/лбл	Подп. и дата

					ЗПА.499.025 РЭ	Лист
						3
Изм	Лист	№ докум.	Подпись	Дата		

2 ОПРЕДЕЛЕНИЯ, ОБОЗНАЧЕНИЯ И СОКРАЩЕНИЯ

В настоящем руководстве по эксплуатации применяются термины, приведённые ниже – преобразователи измерительные силы переменного тока ФЕ1854–АД и напряжения переменного тока ФЕ1855–АД (в дальнейшем – преобразователи).

3 ТРЕБОВАНИЯ БЕЗОПАСНОСТИ

3.1 Преобразователи в части защиты человека от поражения электрическим током относятся к классу II ГОСТ 12.2.007.0.

3.2 Преобразователи «ОИАЭ» исполнения могут использоваться в устройствах атомных станций, относящихся к классу 3 по НП-001.

3.3 Степень защиты корпуса преобразователей от воздействия твёрдых тел и воды по ГОСТ 14254 – IP20.

3.4 Корпус преобразователей выполнен из трудно горючего материала, который не воспламеняется сам и не поддерживает горение.

3.5 К работе с преобразователями допускаются лица, ознакомившиеся с руководством по эксплуатации преобразователей, а также прошедшие инструктаж по технике безопасности.

4 ОПИСАНИЕ ПРЕОБРАЗОВАТЕЛЯ И ПРИНЦИП ЕГО РАБОТЫ

4.1 Назначение

4.1.1 Преобразователи предназначены для линейного преобразования действующего значения силы переменного тока (ФЕ1854–АД) и напряжения переменного тока (ФЕ1855–АД) в унифицированные сигналы постоянного тока. Преобразователи могут применяться для контроля токов и напряжений электрических систем и установок, в аппаратуре технической диагностики, для комплексной автоматизации объектов энергетики и в других отраслях промышленности, в том числе на АЭС.

Преобразователи выпускаются в следующих исполнениях:

- «ОИАЭ» – оборудование, поставляемое на объекты использования атомной энергии
- с приемкой ОТК и приемкой Представителя уполномоченной организации (УО) Заказчика;

Изн. №	Подп. и дата	Взам. инв. №	Изн. № п/ч бл	Подп. и дата
--------	--------------	--------------	---------------	--------------

Изм	Лист	№ докум.	Подпись	Дата	ЗПА.499.025 РЭ	Лист
						4

– «ОП» – оборудование, поставляемое на общепромышленные объекты – с приемкой ОТК.

Условное обозначение заказа преобразователей:

ФЕ1854-АД-XX-XX-X

Тип прибора: _____

Диапазон измерений входного сигнала: _____

Код	Диапазон измерений
00	0 – 0,5 А
01	0 – 1 А
02	0 – 2,5 А
03	0 – 5 А

Диапазон изменений выходного сигнала: _____

Код	Диапазон изменения
30	4 – 20 мА
31	0 – 20 мА
32	0 – 5 мА

Напряжение питания: _____

- 1 – 220 В переменного тока;
- 2 – 24 В постоянного тока.

ФЕ1855-АД-XX-XX-X

Тип прибора: _____

Диапазон измерений входного сигнала: _____

Код	Диапазон измерений
10	0 – 125 В
11	0 – 250 В
12	0 – 400 В
13	0 – 500 В

Диапазон изменений выходного сигнала: _____

Код	Диапазон изменения
30	4 – 20 мА
31	0 – 20 мА
32	0 – 5 мА

Напряжение питания: _____

- 1 – 220 В переменного тока;
- 2 – 24 В постоянного тока.

Инд. №	Подп. и дата
Взам. инв. №	Подп. и дата
Инв. № п/п бл	Подп. и дата
Подп. и дата	Подп. и дата

Изм	Лист	№ докум.	Подпись	Дата	ЗПА.499.025 РЭ	Лист
						5

4.1.2 Питание преобразователя (в зависимости от заказа) должно осуществляться одним из указанных напряжений:

- $(220^{+10\%}_{-15\%})$ В переменного тока частотой (50 ± 3) Гц ;
- $(24^{+10\%}_{-15\%})$ В постоянного тока.

4.1.3. Конструкция преобразователей обеспечивает возможность их крепления на симметричную DIN-шину EN50022, на панель или на щит.

4.1.4. Преобразователи относятся:

- к изделиям ГСП третьего порядка по ГОСТ Р 52931;
- по защищенности от воздействия твердых тел и воды – к изделиям со степенью защиты IP20 по ГОСТ 14254;
- по устойчивости к воздействию климатических факторов – к изделиям группы исполнения С4 по ГОСТ Р52931;
- по устойчивости к воздействию внешних механических факторов – к изделиям группы исполнения N1 (при креплении на шину) или N2 (при креплении на панель) по ГОСТ 52931 и группы M40 по ГОСТ 17516.1.

Вид климатического исполнения по ГОСТ 15150 – УХЛЗ.

4.1.5. Нормальные условия применения преобразователей:

- температура окружающего воздуха (20 ± 5) °С;
- относительная влажность от 30 до 80 %;
- атмосферное давление от 84 до 106 кПа;
- номинальное напряжение питания в соответствии с таблицей 1 п. 4.2.1.

4.1.6. Рабочие условия применения преобразователей:

- температура окружающего воздуха от минус 30 до плюс 50 °С;
- относительная влажность до 95 % при 35 °С;
- атмосферное давление от 84 до 106 кПа;
- напряжение питания в соответствии с таблицей 2 п. 4.2.3.

4.1.7. Преобразователи являются сейсмостойкими: обеспечивают работоспособность при землетрясении 8 баллов и уровне установки над нулевой отметкой до 25 м, что эквивалентно синусоидальной вибрации в диапазоне частот от 0,5 до 120 Гц со следующими амплитудами ускорения при:

- в диапазоне частот от 0,5 до 2 Гц с амплитудой ускорения $2,5 \text{ м/с}^2$;
- в диапазоне частот от 2 до 10 Гц с амплитудой ускорения 10 м/с^2 ;
- в диапазоне частот от 10 до 15 Гц с амплитудой ускорения $7,5 \text{ м/с}^2$;

Инов. №	Подп. и дата	Взам. инв. №	Инов. № п/п бл	Подп. и дата					Лист 6
Изм	Лист	№ докум.	Подпись	Дата	ЗПА.499.025 РЭ				

Таблица 1

Тип	Обозначение исполнений	Диапазон измерения преобразуемого входного сигнала		Диапазон изменения выходного сигнала, мА	Сопротивление нагрузки, Ом	Напряжение питания, В
		Ток, А	Напряжение, В			
ФЕ1854-АД	ФЕ1854-АД-00-30-1	0-0,5	-	4-20	0-500	~220
	ФЕ1854-АД-01-30-1	0-1,0				
	ФЕ1854-АД-02-30-1	0-2,5				
	ФЕ1854-АД-03-30-1	0-5,0				
	ФЕ1854-АД-00-31-1	0-0,5				
	ФЕ1854-АД-01-31-1	0-1,0				
	ФЕ1854-АД-02-31-1	0-2,5		0-20		
	ФЕ1854-АД-03-31-1	0-5,0				
	ФЕ1854-АД-00-32-1	0-0,5				
	ФЕ1854-АД-01-32-1	0-1,0				
	ФЕ1854-АД-02-32-1	0-2,5				
	ФЕ1854-АД-03-32-1	0-5,0			0-5	
ФЕ1854-АД	ФЕ1854-АД-00-30-2	0-0,5	-	4-20	0-500	=24
	ФЕ1854-АД-01-30-2	0-1,0				
	ФЕ1854-АД-02-30-2	0-2,5				
	ФЕ1854-АД-03-30-2	0-5,0				
	ФЕ1854-АД-00-31-2	0-0,5				
	ФЕ1854-АД-01-31-2	0-1,0				
	ФЕ1854-АД-02-31-2	0-2,5		0-20		
	ФЕ1854-АД-03-31-2	0-5,0				
	ФЕ1854-АД-00-32-2	0-0,5				
	ФЕ1854-АД-01-32-2	0-1,0				
	ФЕ1854-АД-02-32-2	0-2,5				
	ФЕ1854-АД-03-32-2	0-5,0			0-5	

Инд. №	Подп. и дата	Взам. инв. №	Инв. № п/ч бл	Подп. и дата
Изм	Лист	№ докум.	Подпись	Дата

ЗПА.499.025 РЭ

Продолжение таблицы 1

Тип	Обозначение исполнений	Диапазон измерения преобразуемого входного сигнала		Диапазон изменения выходного сигнала, мА	Сопротивление нагрузки, Ом	Напряже-ние питания, В		
		Ток, А	Напря-жение, В					
ФЕ1855-АД	ФЕ1855-АД-10-30-1	-	0-125	4-20	0-500	~220		
	ФЕ1855-АД-11-30-1		0-250					
	ФЕ1855-АД-12-30-1		0-400					
	ФЕ1855-АД-13-30-1		0-500					
	ФЕ1855-АД-10-31-1		0-125	0-20				
	ФЕ1855-АД-11-31-1		0-250					
	ФЕ1855-АД-12-31-1		0-400					
	ФЕ1855-АД-13-31-1		0-500					
	ФЕ1855-АД-10-32-1		0-125	0-5	0-2000			
	ФЕ1855-АД-11-32-1		0-250					
	ФЕ1855-АД-12-32-1		0-400					
	ФЕ1855-АД-13-32-1		0-500					
	ФЕ1855-АД-10-30-2		0-125	4-20			0-500	=24
	ФЕ1855-АД-11-30-2		0-250					
	ФЕ1855-АД-12-30-2		0-400					
	ФЕ1855-АД-13-30-2		0-500					
	ФЕ1855-АД-10-31-2		0-125	0-20				
	ФЕ1855-АД-11-31-2		0-250					
	ФЕ1855-АД-12-31-2		0-400					
	ФЕ1855-АД-13-31-2		0-500					
	ФЕ1855-АД-10-32-2		0-125	0-5	0-2000			
	ФЕ1855-АД-11-32-2		0-250					
	ФЕ1855-АД-12-32-2		0-400					
	ФЕ1855-АД-13-32-2		0-500					

Примечание – Возможны и другие диапазоны измерений по согласованию между заказчиком и изготовителем.

4.2.2 Пределы допускаемой приведённой основной погрешности преобразователей составляют $\pm 0,5\%$ от верхнего предела измерений входного сигнала.

4.2.3 Пределы допускаемых приведенных дополнительных погрешностей, вызванных воздействием влияющих величин, приведены в таблице 2.

Изн. №	Подп. и дата	Взам. инв. №	Инв. № п/бл	Подп. и дата

Изм	Лист	№ докум.	Подпись	Дата	ЗПА.499.025 РЭ	Лист
						9

Таблица 2

Наименование влияющей величины	Значение влияющей величины	Пределы допускаемой дополнительной приведенной погрешности, %
Температура окружающего воздуха, °С	от минус 30 до плюс 50	± 0,4 на каждые 10 °С отклонений от нормальной температуры
Относительная влажность воздуха, %	95 при температуре 35 °С	± 0,9
Частота входного сигнала, Гц	от 45 до 65	± 0,25
Внешнее однородное магнитное поле частотой от 45 до 65 Гц, напряжённость, А/м	400	± 0,5
Напряжение питания, В	~(187 – 242) =(20,4 – 26,2)	± 0,25
Отклонение формы кривой входного сигнала от синусоидальной, %	50	± 0,5

4.2.4 Время установления рабочего режима – не более 15 минут.

4.2.5 Время установления выходного сигнала при скачкообразном изменении входного сигнала – не более 0,5 с.

4.2.6 Преобразователь выдерживает без повреждений длительный разрыв цепи нагрузки.

4.2.7 Амплитуда пульсаций выходного тока – не более ± 0,2 % от конечного значения диапазона изменения выходного тока.

4.2.8 Преобразователи выдерживают в соответствии с ГОСТ 24855:

- длительные перегрузки входным сигналом, равным 120 % от конечного значения диапазона измерений (в течение 2-х часов);
- кратковременные перегрузки входным сигналом в соответствии с таблицей 3.

Инд. №	Подп. и дата	Взам. инв. №	Инд. № п/лбл	Подп. и дата

Изм	Лист	№ докум.	Подпись	Дата	ЗПА.499.025 РЭ	Лист
						10

Таблица 3

Преобразователь	Кратность тока	Кратность напряжения	Число перегрузок	Длительность каждой перегрузки, с	Интервал между двумя перегрузками, с
ФЕ1854-АД	2	-	10	10	10
	7		2	15	60
	10		5	3	2,5
	20		2	0,5	0,5
ФЕ1855-АД	-	1,5	9	0,5	15

4.2.9 Мощность, потребляемая преобразователем:

- от источника сигнала – не превышает 1 В·А;
- от сети питания переменного тока 220 В – не превышает 4 В·А;
- от источника питания постоянного тока 24 В – не превышает 2 В·А.

4.2.10 Электрическая изоляция между всеми цепями и корпусом, между входом и остальными цепями, между цепью питания ~220 В и выходными цепями должна выдерживать в течение 1 минуты испытательное напряжение (действующее значение) практически синусоидальной формы частотой 50 Гц:

- 2 кВ при температуре $(20 \pm 5)^\circ\text{C}$ и относительной влажности до 80 %;
- 1,5 кВ при температуре 35°C и относительной влажности $(95 \pm 3) \%$.

Электрическая изоляция между цепью питания =24 В и выходными цепями должна выдерживать испытательное напряжение (действующее значение) практически синусоидальной формы частотой 50 Гц:

- 1,5 кВ при температуре $(20 \pm 5)^\circ\text{C}$ и относительной влажности до 80 %;
- 1,0 кВ при температуре 35°C и относительной влажности $(95 \pm 3) \%$.

4.2.11 Сопротивление изоляции электрических цепей преобразователя, указанных в 4.2.10, должно быть не менее:

- 40 МОм при температуре $(20 \pm 5)^\circ\text{C}$ и относительной влажности до 80 %;
- 10 МОм при температуре 50°C и относительной влажности до 80 %;
- 2 МОм при температуре 35°C и относительной влажности $(95 \pm 3) \%$.

4.2.12 Габаритные размеры преобразователей $70 \times 77 \times 120$ мм.

4.2.13 Масса преобразователей – не более 0,5 кг.

Изн. №	Подп. и дата	Взам. инв. №	Изн. №	Подп. и дата
Изм	Лист	№ докум.	Подпись	Дата

4.3 Устройство и работа

4.3.1 Преобразователи осуществляют линейное преобразование действующего значения входного сигнала силы переменного тока и напряжения переменного тока в выходной унифицированный сигнал постоянного тока.

4.3.2 Внешний вид преобразователя приведён в Приложении А.

Преобразователь состоит из следующих основных узлов:

- корпуса с фиксатором;
- крышки;
- платы печатной с измерительным трансформатором тока (ФЕ1854–АД) или напряжения (ФЕ1855–АД) и разъёмами, а также индикаторами подключения к сети и обрыва цепи нагрузки (для диапазона от 4 до 20 мА);
- трансформатора сетевого (для вариантов с питанием от сети ~220 В);
- прозрачной крышки.


Разъёмы, установленные на печатной плате и закрытые крышкой, обеспечивают надёжный контакт проводников печатной платы с подводными монтажными проводами сечением от 0,28 мм² до 2,5 мм².

Прозрачная крышка крепится к корпусу при помощи направляющих выступов и защищает контакты разъёмов, расположенных под крышкой, от несанкционированного отвинчивания.

Фиксатор в зависимости от варианта установки обеспечивает крепление преобразователя к шине или панели.

4.4 Маркировка и пломбирование

4.4.1. На корпусе преобразователя нанесены:

- условное обозначение заказа преобразователя или его тип;
- наименование преобразователя;
- обозначение рода тока входного сигнала;
- обозначение испытательного напряжения изоляции;
- символ F-33 по ГОСТ 23217 ();
- основная приведенная погрешность преобразователя;
- заводской номер преобразователя;
- год изготовления;
- знак утверждения типа.

На крышке преобразователя нанесены:

- товарный знак предприятия-изготовителя;

Инд. №	Подп. и дата	Взам. инв. №	Инд. № плмбл	Подп. и дата

					ЗПА.499.025 РЭ	Лист
						12
Изм	Лист	№ докум.	Подпись	Дата		

- диапазон измерения входного сигнала;
- диапазон изменения выходного сигнала;
- диапазон частоты входного сигнала;
- диапазон изменения сопротивления нагрузки;
- обозначение номинального напряжения питания;
- обозначение полярности выходных контактов («1» – положительный; «2» – отрицательный).

4.4.2 Пломбирование преобразователя производится мастикой с помощью клейма или гарантийной наклейкой.

Пломбирование осуществляет предприятие-изготовитель. Запрещается вскрывать преобразователь, имеющий клеймо или гарантийную наклейку предприятия-изготовителя.

4.5 Упаковка

4.5.1 Преобразователи поставляются в транспортной таре.

4.5.2 В транспортную тару вкладывается пакет из полиэтиленовой плёнки с документацией:

- руководство по эксплуатации (1 экземпляр на партию преобразователей из пяти штук или на отдельную поставку);
- упаковочный лист.

4.5.3 Преобразователь упакован в индивидуальную упаковку из картона.

Внутри упаковки вложен паспорт.

Инд. №	Подп. и дата	Взам. инв. №	Инв. № плмбл	Подп. и дата

					ЗПА.499.025 РЭ	Лист
						13
Изм	Лист	№ докум.	Подпись	Дата		

5 ИСПОЛЬЗОВАНИЕ ПО НАЗНАЧЕНИЮ

5.1 Эксплуатационные ограничения

5.1.1 Преобразователи не предназначены для работы в условиях агрессивной и взрывоопасной среды.

5.1.2 При работе преобразователи не должны подвергаться воздействию температуры более 50 °С. В помещении не должно быть резких колебаний температуры, вблизи мест установки не должно быть источников сильных электрических полей.

5.2 Подготовка к использованию

5.2.1 После получения преобразователя произвести внешний осмотр, убедиться в отсутствии видимых механических повреждений и наличии комплектности согласно перечня:

- преобразователь – 1 шт.;
- паспорт – 1 экз.;
- руководство по эксплуатации – 1 экз.*;
- план качества – 1 экз.**;

Примечания:

1 * При поставке партии преобразователей в один адрес допускается поставлять по одному экземпляру руководства по эксплуатации на каждые пять преобразователей.

2 ** При поставке приборов «ОИАЭ» исполнения по 2 и 3 классу безопасности план качества обязателен, по 4 классу безопасности – согласно договору поставки, по одному экземпляру на партию.

5.2.2 Проверить соответствие информации на табличке преобразователя данным, приведённым в паспорте.

5.3 Использование

5.3.1 Все работы по монтажу и эксплуатации производить с соблюдением действующих правил, обеспечивающих безопасное обслуживание и эксплуатацию электроустановок.

5.3.2 Перед установкой преобразователя на объекте на шину или на панель необходимо снять с корпуса преобразователя прозрачную защитную крышку и, если требуется, произвести разметку резьбовых отверстий на местах крепления преобразователя на панели. Крепление преобразователя на объекте производить в соответствии с рис. 1 и рис. 2 Приложения Б.

Инв. №	Подп. и дата	Взам. инв. №	Инв. № п/лбл	Подп. и дата	3ПА.499.025 РЭ	Лист
						14
						Изм

5.3.2.1. При креплении преобразователя на панель, снять фиксатор с корпуса преобразователя, затем с помощью двух винтов М4 закрепить фиксатор на панели в соответствии с рис. 1 и надвинуть преобразователь на фиксатор до упора.

5.3.2.2. При креплении преобразователя на шину (DIN-рейку), установить фиксатор в соответствии с рис. 2 и, зацепив выступами преобразователя за край шины, зафиксировать корпус на шине.

5.3.3 Закрепить монтажные провода внешней разводки в разъёмах преобразователя согласно схеме подключения, расположенной на крышке преобразователя.

5.3.4 Проверить соответствие выходных параметров источника сигнала и параметров источника питания с параметрами цепи входного сигнала и цепи питания преобразователя, параметров выходных цепей преобразователя с параметрами цепи нагрузки и качество их монтажа.

5.3.5 Подать напряжение питания на преобразователь и убедиться что индикатор питания включён, а индикатор цепи выходного сигнала (цепи нагрузки) выключен (для преобразователей с диапазоном изменения выходного сигнала 4–20 мА).

5.3.6 Установить на преобразователь прозрачную защитную крышку и, в случае необходимости, опломбировать её с помощью проволоки и пломбы.

5.3.7 Подать входной сигнал на преобразователь.

5.4 Действие в экстремальных условиях

5.4.1 В случае возникновения аварийных условий и режимов работы преобразователь необходимо немедленно отключить от источника питания и от цепи входного сигнала.

5.4.2 В случае включения на преобразователе индикатора обрыва цепи нагрузки (для преобразователей с диапазоном измерения выходного сигнала 4–20 мА) необходимо отключить преобразователь от источника питания и от цепи входного сигнала и проверить целостность монтажных проводов цепи нагрузки.

Инд. №	Подп. и дата	Взам. инв. №	Инв. № плмбл	Подп. и дата

Изм	Лист	№ докум.	Подпись	Дата	ЗПА.499.025 РЭ	Лист
						15

7 ПОВЕРКА ПРЕОБРАЗОВАТЕЛЕЙ

Настоящая методика поверки распространяется на преобразователи измерительные силы переменного тока ФЕ1854–АД и преобразователи измерительные напряжения переменного тока ФЕ1855–АД и устанавливает порядок проведения их первичной и периодической поверок.

Интервал между поверками – 2 года.

7.1 Операции поверки

Основные операции поверки преобразователей указаны в таблице 4.

Таблица 4

№ п/п	Наименование операции поверки	№ пункта	Проведение операции при:	
			первичной поверке	периодической поверке
1	Внешний осмотр	7.6.1	да	да
2	Опробование (проверка работоспособности)	7.6.2	да	да
3	Определение метрологических характеристик	7.6.3	да	да

7.2 Средства поверки

Перечень средств измерений, необходимых для проведения поверки преобразователей, приведен в таблице 5.

Инд. №	Подп. и дата	Взам. инв. №	Инв. № п/п бл	Подп. и дата

Изм	Лист	№ докум.	Подпись	Дата	ЗПА.499.025 РЭ	Лист
						17

Таблица 5

№ п/п	№ пункта поверки	Наименование и тип основного и вспомогательного средства поверки, обозначение нормативного документа или основные характеристики средств поверки
1	7.6.1	Мегаомметр, погрешность измерения: не более ± 30 %
2	7.6.2, 7.6.3	Источник регулируемого синусоидального тока и напряжения частотой 45–55 Гц с коэффициентом нелинейных искажений не более 2 %. Диапазоны: 0–5 А, 0–500 В
3	7.6.2, 7.6.3	Амперметр переменного тока, диапазон измерения: 0–5 А, погрешность измерения: не более $\pm 0,16$ %
4	7.6.2, 7.6.3	Вольтметр переменного напряжения, диапазон измерения: 0–500 В, погрешность измерения: не более $\pm 0,16$ %
5	7.6.2, 7.6.3	Амперметр постоянного тока, диапазон измерения: 0–20 мА, погрешность измерения: не более $\pm 0,16$ %
6	7.6.2, 7.6.3	Магазин сопротивлений Р33. Класс точности: 0,2
7	7.6.2, 7.6.3	Источник питания постоянного тока с возможностью установки напряжения + 24 В, погрешность установки: не более ± 5 %, коэффициент пульсаций: не более ± 5 %
<p>Примечание – Указанные в таблице средства поверки могут быть заменены аналогичными, обеспечивающими требуемую точность и пределы измерений.</p>		

7.3 Требования безопасности при поверке

Требования безопасности изложены в разделе 3 настоящего руководства.

7.4 Условия поверки

При проведении поверки должны соблюдаться нормальные условия:

- температура окружающего воздуха (20 ± 5) °С;
- относительная влажность воздуха от 30 до 80 %;
- атмосферное давление от 84 до 106 кПа;
- напряжение питания в соответствии с 4.1.2 и маркировкой на щитке преобразователя;
- магнитные и электрические поля отсутствуют, кроме земного.

Инд. №	Подп. и дата	Взам. инв. №	Инд. № публ.	Подп. и дата

Изм	Лист	№ докум.	Подпись	Дата	ЗПА.499.025 РЭ	Лист
						18

7.5 Подготовка к поверке

Работы с поверяемым преобразователем и со средствами его поверки должны проводиться персоналом, ознакомленным с инструкциями по их эксплуатации.

Перед проведением поверки необходимо выполнить следующие подготовительные работы:

- выдержать преобразователь при температуре, указанной в 7.4 не менее 2-х часов;
- после подключения преобразователя к сети ~220 В или к источнику питания =24 В, выдержать его во включённом состоянии не менее 15 минут.

7.6 Проведение поверки

7.6.1 Внешний осмотр производится путём осмотра поверяемого преобразователя до подключения измерительных цепей и включения питания. При этом должно быть установлено соответствие преобразователя следующим требованиям:

- комплектность должна соответствовать указанной в паспорте;
- маркировка должна быть чётко обозначена;
- наружные части преобразователя должны быть без механических повреждений;
- клеммы разъёмов должны быть надёжными, иметь исправную резьбу и не иметь механических повреждений.

Перед опробованием произвести измерение электрического сопротивления изоляции с помощью мегаомметра с номинальным напряжением 500 В.

Отсчёт показаний по мегаомметру производится по истечении одной минуты после приложения напряжения к испытуемому преобразователю.

Результат поверки считается положительным, если электрическое сопротивление изоляции не менее 40 МОм.

7.6.2 Опробование (проверку на работоспособность) производить следующим образом:

7.6.2.1 Подключить преобразователь к схеме поверки в соответствии со схемами, приведёнными в Приложении В (в зависимости от типа преобразователя).

7.6.2.2 Включить питание преобразователя, питание источника регулируемого синусоидального тока (напряжения) и питание средств поверки. Убедиться, что при включении питания преобразователя включается индикатор питания на преобразователе. Для преобразователей с диапазоном изменения выходного сигнала от 4 до 20 мА проверить сигнализацию обрыва цепи нагрузки:

- при отключении нагрузки от выходных зажимов преобразователя должен включаться индикатор красного цвета, а при подключении – выключаться.

Инд. №	Подп. и дата	Взам. инв. №	Инд. № п/л/бл	Подп. и дата

					ЗПА.499.025 РЭ	Лист
						19
Изм	Лист	№ докум.	Подпись	Дата		

7.6.2.3 При изменении входного сигнала должно изменяться соответственно значение показаний на отсчётном устройстве эталонного средства измерений, подключённого к выходным зажимам преобразователя.

7.6.3 Определение основной приведённой погрешности

Основную приведенную погрешность определяют в нормальных условиях применения, по истечении 15 минут после включения преобразователя.

Основную приведенную погрешность следует определять не менее чем при пяти значениях входного сигнала, равномерно расположенных в диапазоне измерений, в том числе при значениях входного сигнала, соответствующих нижнему и верхнему значениям выходного сигнала.

При проведении измерений уровень входного тока (напряжения) для каждого варианта исполнения преобразователя, устанавливать согласно таблицам 6 и 7, контролируя его амперметром (вольтметром). Для каждой поверяемой точки измерить значение выходного сигнала и определить основную приведенную погрешность.

Инв. №	Подп. и дата	Взам. инв. №	Инв. № пл/бл	Подп. и дата	ЗПА.499.025 РЭ	Лист
						20
						Изм

Таблица 6

Исполнение преобразователя	Диапазон измерений, А	Установленное значение входного сигнала, А	Диапазон изменения выходного сигнала, мА	Расчётное значение выходного сигнала, мА	Допускаемое значение абсолютной погрешности, (А _{в0} – А _{вр}), мА	Сопротивление нагрузки Ом
ФЕ1854–АД	0–0,5	0	4–20	4,0	± 0,08	0–500
		0,1		7,2		
		0,2		10,4		
	0–1,0	0,3		13,6		
		0,4		16,8		
		0,5		20,0		
		0		4,0		
		0,2		7,2		
	0–2,5	0,4		10,4		
		0,6		13,6		
		0,8		16,8		
		1,0		20,0		
0		4,0				
0,5		7,2				
0–5,0	1,0	10,4				
	1,5	13,6				
	2,0	16,8				
	2,5	20,0				
	0	4,0				
0–0,5	0,1	0–20	0	± 0,10		
	0,2		4,0			
	0,3		8,0			
	0,4		12,0			
	0,5		16,0			
	0		20,0			
0–1,0	0,2		0			
	0,4		4,0			
	0,6		8,0			
	0,8		12,0			
	1,0		16,0			
						20,0

Инд. №	Подп. и дата	Взам. инв. №	Инв. № п/бл	Подп. и дата
Изм	Лист	№ докум.	Подпись	Дата

Продолжение таблицы 6

Исполнение преобразователя	Диапазон измерений, А	Установленное значение входного сигнала, А	Диапазон изменения выходного сигнала, мА	Расчётное значение выходного сигнала, мА	Допускаемое значение абсолютной погрешности, (А _{в0} – А _{вр}), мА	Сопротивление нагрузки Ом
ФЕ1854–АД	0–2,5	0	0–20	0	± 0,10	0–500
		0,5		4,0		
		1,0		8,0		
		1,5		12,0		
		2,0		16,0		
		2,5		20,0		
	0–5,0	0	0–5	0	± 0,025	
		1,0		4,0		
		2,0		8,0		
		3,0		12,0		
		4,0		16,0		
		5,0		20,0		
0–0,5	0	0–5	0	± 0,025		
	0,1		1,0			
	0,2		2,0			
	0,3		3,0			
	0,4		4,0			
	0,5		5,0			
0–1,0	0	0–5	0	± 0,025		
	0,2		1,0			
	0,4		2,0			
	0,6		3,0			
	0,8		4,0			
	1,0		5,0			
0–2,5	0	0–5	0	± 0,025		
	0,5		1,0			
	1,0		2,0			
	1,5		3,0			
	2,0		4,0			
	2,5		5,0			
0–5,0	0	0–5	0	± 0,025		
	1		1,0			
	2		2,0			
	3		3,0			
	4		4,0			
	5		5,0			

Инд. №	Подп. и дата	Взам. инв. №	Инв. №.л.бл.	Подп. и дата
Изм	Лист	№ докум.	Подпись	Дата

Таблица 7

Исполнение преобразователя	Диапазон измерений, В	Установленное значение входного сигнала, В	Диапазон изменения выходного сигнала, мА	Расчётное значение выходного сигнала, мА	Допускаемое значение абсолютной погрешности, (A _{В0} – A _{Вр}), мА	Сопротивление нагрузки Ом
ФЕ1855–АД	0–125	0	4–20	4,0	± 0,08	0–500
		25		7,2		
		50		10,4		
		75		13,6		
		100		16,8		
		125		20,0		
	0–250	0		4,0		
		50		7,2		
		100		10,4		
		150		13,6		
		200		16,8		
		250		20,0		
0–400	0	4,0				
	100	8,0				
	200	12,0				
	300	16,0				
	400	20,0				
	0	4,0				
0–500	100	7,2				
	200	10,4				
	300	13,6				
	400	16,8				
	500	20,0				
	0–125	0	0–20	0	± 0,10	
25		4,0				
50		8,0				
75		12,0				
100		16,0				
125		20,0				
0–250	0	0–20	0	± 0,10		
	50		4,0			
	100		8,0			
	150		12,0			
	200		16,0			
	250		20,0			

Инд. №	Подп. и дата	Взам. инв. №	Инв. № п/бл	Подп. и дата
Изм	Лист	№ докум.	Подпись	Дата

Продолжение таблицы 7

Исполнение преобразователя	Диапазон измерений, В	Установленное значение входного сигнала, В	Диапазон изменения выходного сигнала, мА	Расчётное значение выходного сигнала, мА	Допускаемое значение абсолютной погрешности, (A _{В0} – A _{Вр}), мА	Сопротивление нагрузки Ом
ФЕ1855–АД	0–400	0	0–20	0	± 0,10	0–500
		100		5,0		
	200	10,0				
	300	15,0				
	400	20,0				
	0–500	0		0		
		100		4,0		
		200		8,0		
300		12,0				
400		16,0				
0–125	0	0–5	0	± 0,025	0–2000	
	25		1,0			
	50		2,0			
	75		3,0			
	100		4,0			
	125		5,0			
0–250	0	0–5	0	± 0,025	0–2000	
	50		1,0			
	100		2,0			
	150		3,0			
	200		4,0			
0–400	0	0–5	0	± 0,025	0–2000	
	100		1,25			
	200		2,5			
	300		3,75			
0–500	0	0–5	0	± 0,025	0–2000	
	100		1,0			
	200		2,0			
	300		3,0			
	400		4,0			
0–500	0	0–5	0	± 0,025	0–2000	
	100		1,0			
	200		2,0			
	300		3,0			
	400		4,0			
0–500	0	0–5	0	± 0,025	0–2000	
	100		1,0			
	200		2,0			
	300		3,0			
	400		4,0			
0–500	0	0–5	0	± 0,025	0–2000	
	100		1,0			
	200		2,0			
	300		3,0			
	400		4,0			
0–500	0	0–5	0	± 0,025	0–2000	
	100		1,0			
	200		2,0			
	300		3,0			
	400		4,0			
0–500	0	0–5	0	± 0,025	0–2000	
	100		1,0			
	200		2,0			
	300		3,0			
	400		4,0			
0–500	0	0–5	0	± 0,025	0–2000	
	100		1,0			
	200		2,0			
	300		3,0			
	400		4,0			
0–500	0	0–5	0	± 0,025	0–2000	
	100		1,0			
	200		2,0			
	300		3,0			
	400		4,0			
0–500	0	0–5	0	± 0,025	0–2000	
	100		1,0			
	200		2,0			
	300		3,0			
	400		4,0			

Инд. №	Подп. и дата	Взам. инв. №	Инв. № п/бл	Подп. и дата
Изм	Лист	№ докум.	Подпись	Дата

Основная приведённая погрешность γ , % преобразователя определяется по формуле:

$$\gamma = \frac{A_{\text{во}} - A_{\text{вр}}}{A_{\text{в}}} \cdot 100 \%, \quad (1)$$

где $A_{\text{во}}$ – действительное значение выходного сигнала, измеренное эталонным прибором (мА);

$A_{\text{вр}}$ – расчётное значение выходного сигнала для данного значения входного сигнала (мА), рассчитываемое по формуле:

$$A_{\text{вр}} = (A_{\text{о}} - A_{\text{н}}) \cdot K + A_{\text{вн}}, \quad (2)$$

где $A_{\text{о}}$ – значение входного сигнала, установленное по эталонному прибору (А или В);

K – коэффициент преобразования, рассчитываемый по формуле:

$$K = \frac{A_{\text{вк}} - A_{\text{вн}}}{A_{\text{к}} - A_{\text{н}}}, \quad (3)$$

где $A_{\text{н}}$, $A_{\text{к}}$ – начальное и конечное значения диапазона измерений входного сигнала (А или В);

$A_{\text{вк}}$, $A_{\text{вн}}$ – конечное и начальное значения выходного сигнала (мА).

$A_{\text{в}}$ – нормирующее значение выходного сигнала (мА), рассчитываемое по формуле:

$$A_{\text{в}} = A_{\text{н}} \cdot K, \quad (4)$$

где $A_{\text{н}}$ – нормирующее значение входного сигнала, соответствующее верхнему пределу измерений входного сигнала (А или В).

Преобразователь признаётся годным для дальнейшей эксплуатации, если полученные значения основной приведённой погрешности находятся в пределах $\pm 0,5 \%$.

7.6.4 Оформление результатов поверки

Результаты поверки оформляют в соответствии с ПР 50.2.006 с нанесением поверительного клейма при положительных результатах поверки на табличку, расположенную на боковой поверхности корпуса преобразователя.

Инд. №	Подп. и дата	Взам. инв. №	Инд. № табл	Подп. и дата
Изм	Лист	№ докум.	Подпись	Дата

8 ТЕКУЩИЙ РЕМОНТ

8.1 Возможные неисправности и способы их устранения

Перечень возможных неисправностей прибора приведён в табл. 7

Таблица 7

Наименование неисправности, внешнее проявление и дополнительные признаки	Вероятная причина	Способ устранения
При включении преобразователя не светится индикатор питания	Неисправность в цепи питания преобразователя	Проверить цепь питания и устранить неисправность
Показания прибора, подключённого к выходным контактам преобразователя, не изменяются относительно нулевой отметки шкалы. Включён индикатор сигнализации обрыва цепи нагрузки (для диапазона изменения выходного сигнала 4–20 мА)	Обрыв измерительной цепи преобразователя	Устранить обрыв в выходной цепи измерения

8.2 Сведения о замене компонентов при ремонте

В связи с тем, что преобразователи являются сложными изделиями электронной техники, и устранение в них неисправностей путём замены отдельных комплектующих может привести к изменению метрологических характеристик, ремонт рекомендуется проводить на предприятии-изготовителе.

Инд. №	Подп. и дата	Взам. инв. №	Инв. № п/лбл	Подп. и дата
--------	--------------	--------------	--------------	--------------

Изм	Лист	№ докум.	Подпись	Дата	ЗПА.499.025 РЭ	Лист 26
-----	------	----------	---------	------	-----------------------	------------

9 ХРАНЕНИЕ И ТРАНСПОРТИРОВАНИЕ

9.1 Хранение преобразователей – по условиям хранения 1 ГОСТ 15150.

9.2. Преобразователи до введения в эксплуатацию храните в упаковке предприятия-изготовителя в закрытом помещении при температуре окружающего воздуха от плюс 5 до плюс 40 °С и относительной влажности до 80 % при 25 °С.

9.3. Преобразователи без упаковки храните в закрытом помещении на стеллажах при температуре окружающего воздуха от плюс 10 до плюс 35 °С и относительной влажности до 80 % при 25 °С.

9.4. Транспортировку преобразователей производите в упаковке для транспортирования всеми видами закрытого транспорта при температуре окружающего воздуха от минус 50 °С до плюс 60 °С и относительной влажности до 95 % при 35 °С, а самолётами – в отапливаемых герметизированных отсеках.

ВНИМАНИЕ! В СВЯЗИ С ПОСТОЯННОЙ РАБОТОЙ ПО СОВЕРШЕНСТВОВАНИЮ ИЗДЕЛИЯ, ПОВЫШАЮЩЕМУ ЕГО НАДЁЖНОСТЬ ИЛИ УЛУЧШАЮЩЕМУ ЭКСПЛУАТАЦИОННЫЕ КАЧЕСТВА, В КОНСТРУКЦИЮ МОГУТ БЫТЬ ВНЕСЕНЫ НЕЗНАЧИТЕЛЬНЫЕ ИЗМЕНЕНИЯ, НЕ ОТРАЖЁННЫЕ В НАСТОЯЩЕМ ИЗДАНИИ.

Изн. №	Подп. и дата	Взам. инв. №	Изн. № п/лбл	Подп. и дата	ЗПА.499.025 РЭ	Лист
						27
Изм	Лист	№ докум.	Подпись	Дата		

ПРИЛОЖЕНИЕ А

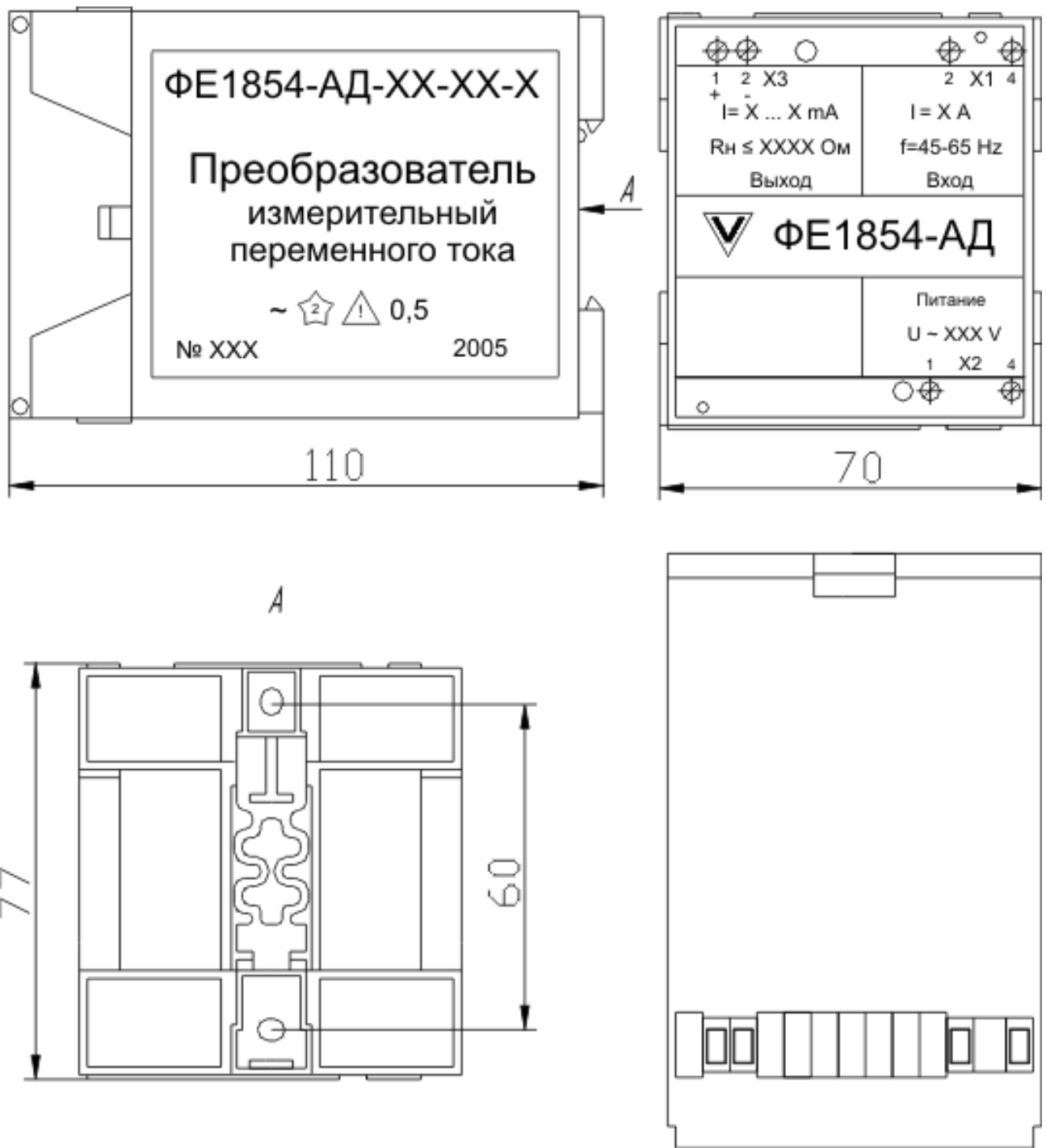


Рисунок А.1 – Внешний вид преобразователя ФЕ1854–АД

Инв. №	Подп. и дата	Взам. инв. №	Инв. № п/бл	Подп. и дата
	Изм	Лист	№ докум.	Подпись
ЗПА.499.025 РЭ				Лист 28

Продолжение ПРИЛОЖЕНИЯ А

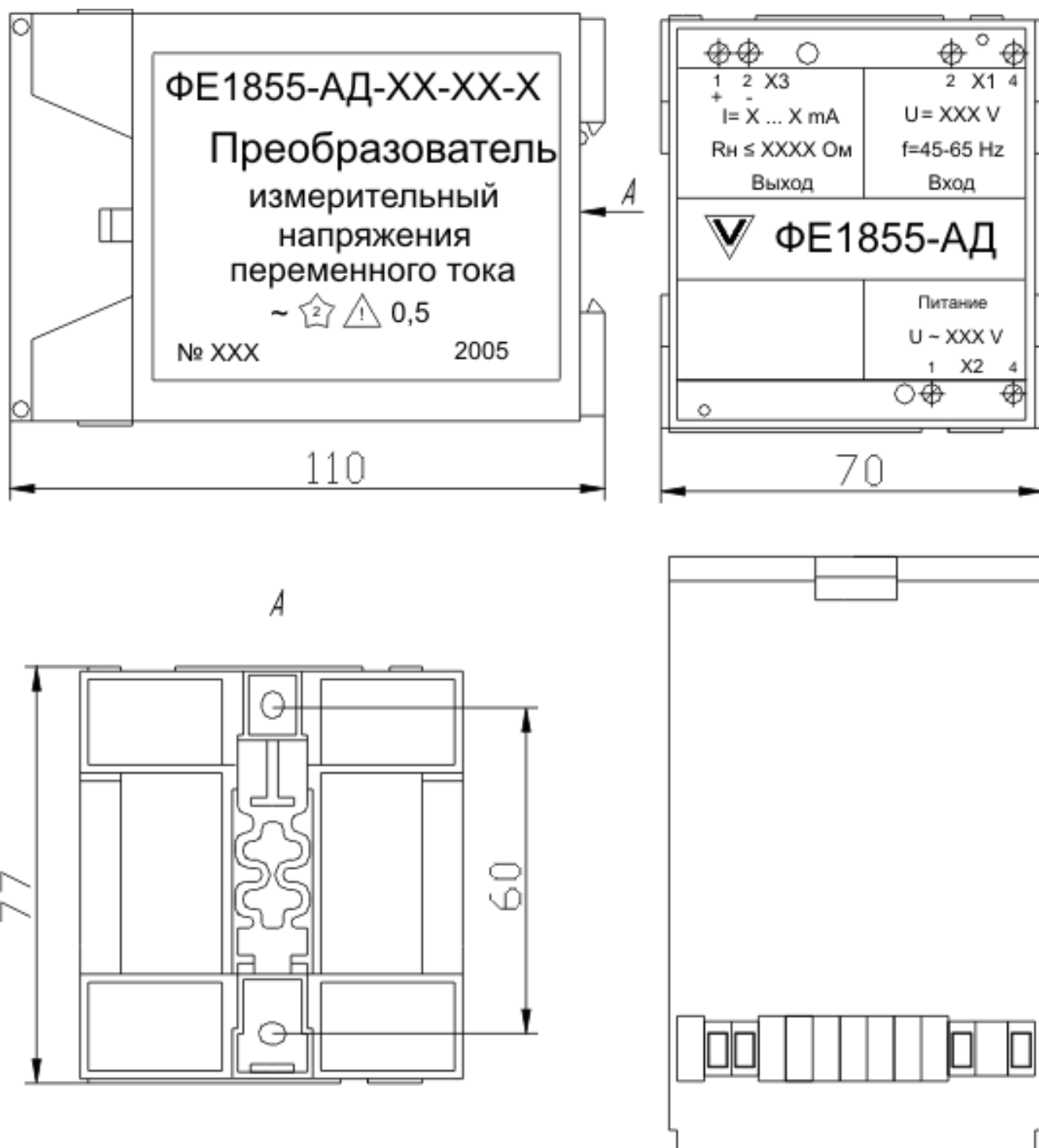


Рисунок А.2 – Внешний вид преобразователя ФЕ1855–АД

Инд. №	Подп. и дата	Взам. инв. №	Инв. № п/бл	Подп. и дата
Изм	Лист	№ докум.	Подпись	Дата

ПРИЛОЖЕНИЕ Б

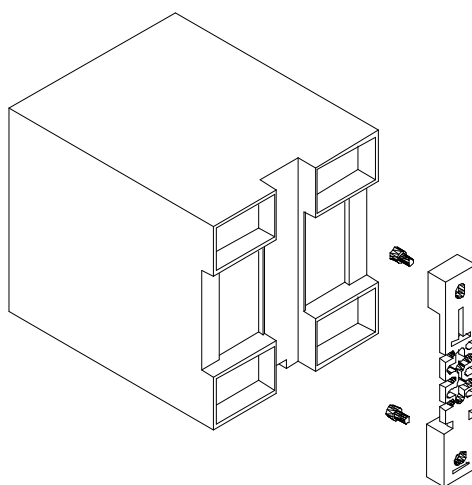


Рисунок Б.1 – Крепление преобразователя на щит или на панель

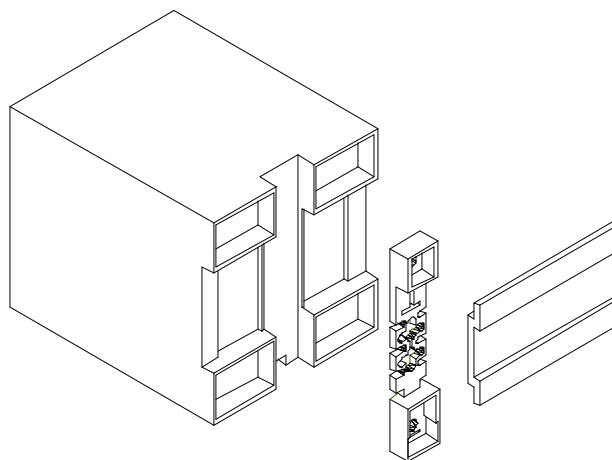


Рисунок Б.2 – Крепление преобразователя на DIN–рейку

Инв. №	Подп. и дата	Взам. инв. №	Инв. № п/бл	Подп. и дата
Изм	Лист	№ докум.	Подпись	Дата

ЗПА.499.025 РЭ

Лист
30

ПРИЛОЖЕНИЕ В

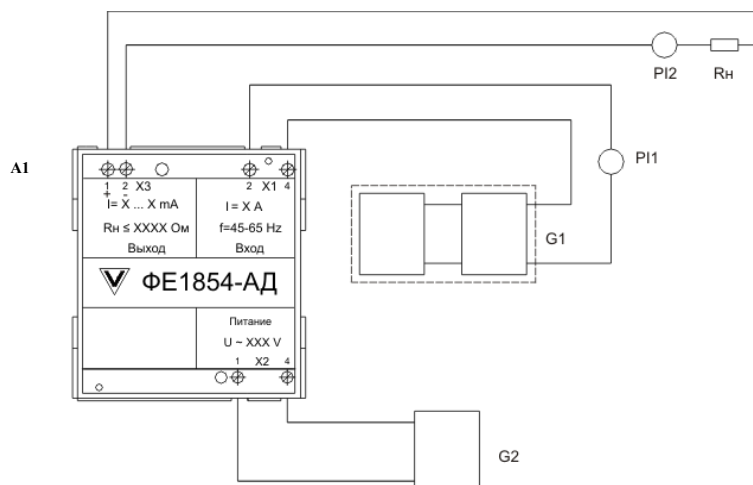


Рисунок В.1 – Схема включения преобразователя ФЕ1854-АД

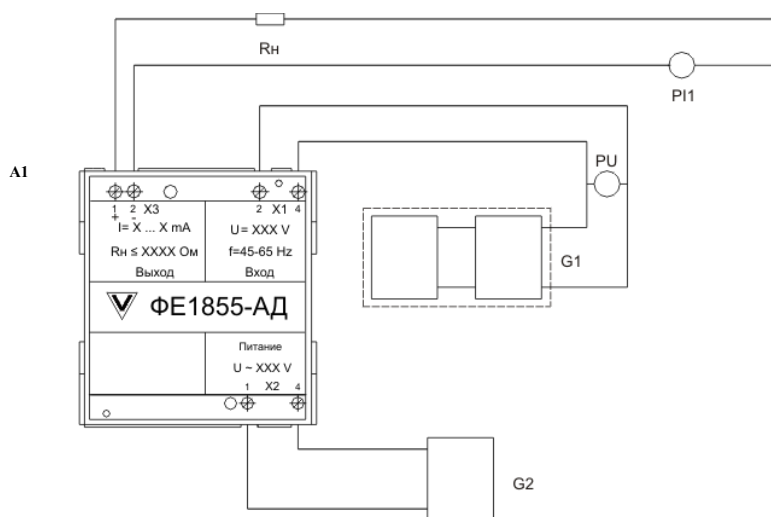


Рисунок В.2 – Схема включения преобразователя ФЕ1855-АД

На схемах обозначено:

- A1 – испытуемый преобразователь ФЕ1854-АД (ФЕ1855-АД)
- G1 – источник регулируемого синусоидального тока (напряжения)
- G2 – источник напряжения питания (в зависимости от исполнения преобразователя)
- P1 – амперметр переменного тока
- PU1 – вольтметр переменного напряжения
- P12 – амперметр постоянного тока
- Rn – сопротивление нагрузки (см. табл. 1 п. 4.2.1 РЭ)

Изн. №		Подп. и дата		Подп.и дата	
Взам. инв.№		Подп. и дата		Подп.и дата	
Изн. №		Подп. и дата		Подп.и дата	
Изн. №		Подп. и дата		Подп.и дата	

Изм	Лист	№ докум.	Подпись	Дата	

