

Одноканальный панельный прибор

Ф1775.3-АД (в металлическом корпусе)



Приборы предназначены для работы с источниками унифицированных сигналов постоянного тока и напряжения, с термопреобразователями сопротивления и термопарами и обеспечивают измерение, контроль и ПИД-регулирование параметров в системах технологического контроля и регулирования промышленных предприятий, в том числе на АЭС и пунктах хранения ядерных материалов и радиоактивных веществ, хранилищ радиоактивных отходов.

Диапазоны измерений входных сигналов

Виды и диапазоны измерения входных сигналов устанавливаются потребителем при конфигурировании прибора в соответствии с таблицами 1 и 2.

Диапазоны измерений постоянного тока и напряжения постоянного тока

Вид входного сигнала	Диапазоны измерения	Основная приведенная погрешность	Входное сопротивление
Напряжение постоянного тока	от 0 до 100 мВ	±0,1%	10 МОм
	от 0 до 1 В		
	от 0 до 10 В		200 кОм
	от 2 до 10 В		
	от -100 до +100 мВ		10 МОм
	от -1 до +1 В		
Постоянный ток	от 0 до 5 мА	±0,2%	16 Ом
	от 0 до 20 мА		
	от 4 до 20 мА		
	от -5 до +5 мА		
	от -20 до +20 мА		

Диапазоны измерений температуры

Тип датчика температуры	Диапазоны измерения	Основная приведенная погрешность
Термопреобразователь сопротивления (ТС)*	50М	±0,25%
	50П	
	100П	
Термопара (ТП)**	К	±0,5%
	L	

* - схема подключения ТС – трех- или четырехпроводная при сопротивлении проводов не более 15 Ом;

** - в приборах обеспечивается компенсация температуры свободных концов ТП при сопротивлении проводов не более 100 Ом.

Диапазоны показаний и единицы измеряемых физических величин, указываемые на передней панели приборов, могут быть любыми (в соответствии с заказом).

Напряжение питания

Питание прибора может осуществляться по одному из следующих вариантов (по заказу):

- напряжение 24 В постоянного или переменного тока частотой 50 Гц;
- напряжение 220 В переменного тока частотой 50 Гц.

Потребляемая мощность

не более 7 ВА.

Вход прибора

- универсальный, позволяющий подключать любой сигнал из указанных в таблицах 1 и 2;
- дифференциальный, гальванически развязанный от выходных цепей и цепей питания;
- обеспечивает подавление помех общего и нормального вида до 60 дБ.

Функции преобразования

- линейная;
- функция извлечения квадратного корня.

Функция преобразования устанавливается потребителем при программировании прибора.

Функции регулирования

- ПИД-регулирование с использованием импульсных ШИМ-выходов для управления двумя исполнительными механизмами типов «Нагреватель» и «Холодильник»;
- ПИД-регулирование с использованием аналогового токового выхода для управления одним исполнительным механизмом, например, типа «Нагреватель» или «Холодильник»;
- ПИ-регулирование с использованием импульсных ШИМ-выходов для управления реверсивным исполнительным механизмом интегрирующего типа с электроприводом для управления задвижками и трехходовыми клапанами.

Отсчетное устройство

Прибор имеет 2 цифровых 4-значных отсчетных устройства. Цвет индикации: красный или зеленый (по заказу).

Уставки

Прибор имеет 1 уставку ПИД-регулирования и до 2-х уставок сигнализации.

Каждая из уставок сигнализации может работать как на повышение, так и на понижение. Диапазон и дискретность установки уставок соответствуют диапазонам измерений, приведенным в таблицах 1 и 2.

Реле / симисторы

Прибор имеет 2 реле или 2 симистора (по заказу) для управления и регулирования.

Характеристики реле:

Коммутируемый ток:

- 2,0 А при напряжении 250 В переменного тока;
- 2,0 А при напряжении 50 В постоянного тока;
- 0,3 А при напряжении 250 В постоянного тока.

Время переключения: не более 10 мс.

Частота срабатывания в режиме ПИД-регулирования: не более 1 раза в 2 с.

Контакты реле: переключающие.

Параметры симистора:

Коммутируемый ток: постоянный ток до 50 мА при напряжении 300 В.

Интерфейс

Для связи с компьютером и для работы в удаленных до 1,2 км локальных компьютерных сетях прибор имеет встроенный интерфейс RS-485.

Визуальная сигнализация

- об обрыве линии связи с источником входного сигнала;
- о выходе измеряемого сигнала за установленный диапазон;
- о неисправности прибора;
- о режимах регулирования.

Аналоговый выход

Прибор имеет аналоговый выход, который используется как аналоговый измерительный сигнал либо в качестве аналогового управляющего сигнала ПИД-регулирования.

Диапазон аналогового выхода: 0 – 5 мА, 4 – 20 мА или 0 – 10 В (по заказу).

Встроенный источник питания внешних преобразователей

Для питания первичных преобразователей приборы могут иметь встроенный источник питания постоянного тока.

Напряжение источника питания внешних преобразователей (по заказу):

- 24 В постоянного тока при токе до 50 мА;
- 36 В постоянного тока при токе до 35 мА.

Условия эксплуатации:

- диапазон рабочих температур: от +1°C до +50°C
- относительная влажность воздуха: 98% при +35°C

По устойчивости к воздействию температуры и влажности приборы относятся к группе ТВ 3 по ГОСТ 15150 в условиях атмосферы III.

Сейсмостойкость: категория I по НП-031

Степень защиты корпуса:

- IP54 – по передней панели, IP20 – по корпусу
- IP54 – по прибору в целом (герметичный корпус)

Электромагнитная совместимость:

По устойчивости к воздействию внешних электромагнитных помех приборы относятся к группе IV при категории качества функционирования А или В по ГОСТ 32137.

Устойчивость к воздействию внешних механических факторов: группа М6 по ГОСТ 17516.1.

Масса: не более 0,6 кг

Габаритные размеры: корпус металлический – 100 x 50 x 147 мм

Межповерочный интервал: 2 года

Срок службы: не менее 10 лет

Средняя наработка на отказ: более 100000 часов

Гарантийный срок хранения:

- 6 месяцев с момента изготовления – для приборов исполнения ОП
- 24 месяца с момента изготовления – для приборов исполнения ОИАЭ

Гарантийный срок эксплуатации:

- 18 месяцев – для приборов исполнения ОП
- 24 месяца – для приборов исполнения ОИАЭ

Форма заказа

Прибор
одноканальный панельный Ф1775.3-АД – XX – XX – X – X – X – X

Напряжение питания:
24 В _____ 02
220 В _____ 03

Питание внешних датчиков:
отсутствует _____ 00
24 В _____ 01
36 В _____ 02

Выходные устройства регулирования:
реле и токовый выход 4 – 20 мА _____ 1
симисторы и токовый выход _____ 2
реле и выход напряжения _____ 3
симисторы и выход напряжения _____ 4
реле и токовый выход 0 – 5 мА _____ 5

Степень защиты от окружающей среды:
IP54 по передней панели, IP20 по корпусу _____ 1
IP54 по прибору в целом (герметичный корпус) _____ 2

Группа исполнения по ЭМС и критерию качества функционирования:
IV, А (вход прибора через варистор 100 В на корпусе) _____ А
IV, В (вход прибора гальванически развязан от корпуса) _____ В

Цвет индикатора:
красный _____ 1
зеленый _____ 2

Дополнительно для заказа необходимо указать следующие параметры:

1. Диапазон показаний и единицы измеряемой физической величины (буквами русского или латинского алфавита).
2. Диапазоны входных сигналов или тип датчика.
3. Цвет шкалы: белый, серый.
4. Цвет рамки: черный, белый, серый.
5. Тип щита: панельный или мозаичный.
6. Толщина щита.
7. Вид исполнения: общепромышленное или атомное.
8. Класс безопасности при атомном исполнении.
9. Вид приемки.
10. Вид упаковки: обычная или влагозащитная.
11. Номер ТУ.



Программирование параметров

Программирование параметров прибора осуществляется потребителем по интерфейсу либо с собственной клавиатуры прибора.

При этом производится:

- выбор вида и диапазона измеряемого входного сигнала;
- задание параметров шкалы измерений;
- задание количества, вида и численных значений уставок;
- установка состояния и значения гистерезиса реле сигнализации;
- выбор функции преобразования;
- задание скорости обмена по интерфейсу;
- установка адреса прибора в сети;
- проведение калибровки с учетом линии связи прибора с источником входного сигнала;
- установка параметров ПИД-регулирования: полоса пропорциональности, интегральная и дифференциальная постоянные, зона нечувствительности;
- установка пароля доступа к изменению параметров.

Автонастройка параметров ПИД-регулирования

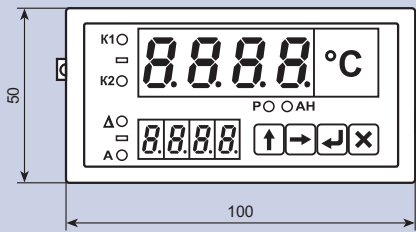
Прибор имеет режим автонастройки оптимальных параметров регулирования.

Габаритные и установочные размеры

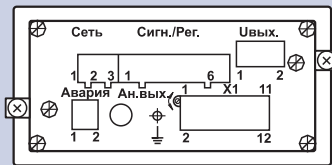
Ф1775.3-АД с IP54 по передней панели и IP20 по корпусу

Рис. 1

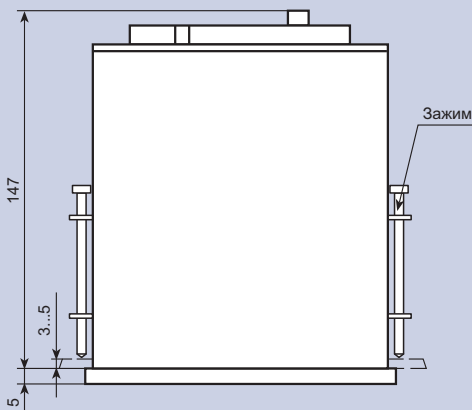
Вид спереди



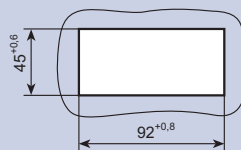
Вид сзади



Вид сверху



Разметка в щите

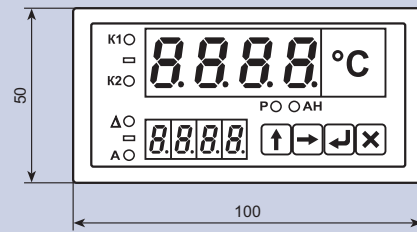


Габаритные и установочные размеры

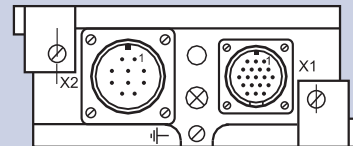
Ф1775.3-АД с IP54 по прибору в целом

Рис. 2

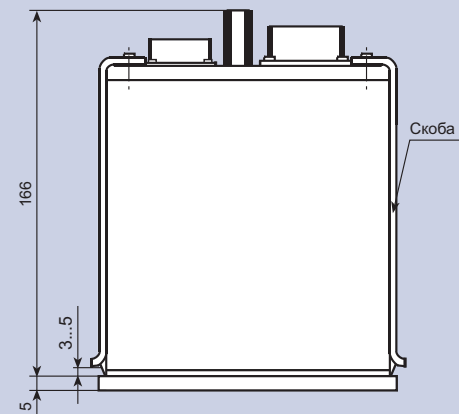
Вид спереди



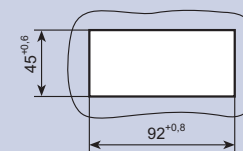
Вид сзади



Вид сверху

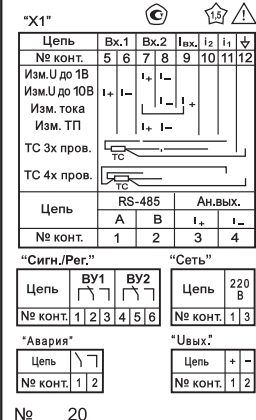


Разметка в щите

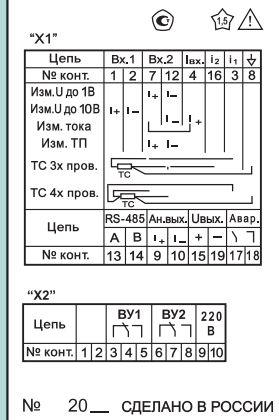


Схемы подключения прибора

Ф1775.3-АД-03-01-1-1-А-Х



Ф1775.3-АД-02-02-2-2-А-Х



Для подключения к сети 24 В №конт. – 1, 2 "X2" соединителя «Сеть»

Для подключения к сети 220 В №конт. – 9, 10 "X2"