

▶ Амперметры и вольтметры постоянного тока

→ Ф1761.5-АД, Ф1761.6-АД

Цифровые приборы, в том числе с дискретно-аналоговым отсчетом показаний
Панельные приборы

▶ Амперметры и вольтметры постоянного тока

→ Ф1762.7-АД

Приборы программируемые Сменные шкалы

Класс безопасности по НП-001: ЭМС-IV, А 4, 3, 2 ОТК, ЭО и/или СО ГК «Росатом»

ТУ 4389-0160-05755097-2001 – для Ф1761.5-АД и Ф1761.6-АД
ТУ 4389-0161-05755097-2001 – для Ф1762.7-АД

Диапазоны измерений

Приборы выпускаются с диапазонами измерений, указанными в таблице 1. Необходимый Вам диапазон измерений следует указать при заказе.

Группа	Обозначение исполнений приборов	Диапазон измерений*	Входное сопротивление
1	Ф1761.5-АД-1	0 – 10 В;	(200 ± 8) кОм
	Ф1761.6-АД-1	2 – 10 В;	
	Ф1762.7-АД-1	-10 – 10 В	
2	Ф1761.5-АД-2	0 – 75 мВ; -75 – 75 мВ;	не менее 1 МОм
	Ф1761.6-АД-2	0 – 200 мВ; -200 – 200 мВ;	
	Ф1762.7-АД-2	0 – 1 В; -1 – 1 В	
3	Ф1761.5-АД-3	0 – 5 мА; -5 – 5 мА;	не более 25 Ом
	Ф1761.6-АД-3	0 – 20 мА; -20 – 20 мА;	
	Ф1762.7-АД-3	4 – 20 мА	

* - диапазоны показаний приборов (шкалы), а также наименования физических величин, указываемых на шкалах, могут быть любыми в соответствии с заказом.

Основная приведенная погрешность

Пределы допускаемой основной приведенной погрешности приборов приведены в таблицах 2 и 3.

Тип прибора	Основная погрешность по дискретно-аналоговому отсчету, %
Ф1761.5-АД-Х	2,5
Ф1761.6-АД-Х	1,5
Ф1762.7-АД-Х	2,5

Тип прибора	Основная приведенная погрешность по цифровому отсчету, %
Ф1762.7-АД-1	0,1
Ф1762.7-АД-2	0,1
Ф1762.7-АД-3	0,2

Предел допускаемой основной приведенной погрешности измерений переданных по интерфейсу соответствует (для всех приборов) основной погрешности по цифровому отсчету.

Напряжение питания

24 В постоянного тока.

Потребляемая мощность

не более 3 Вт.

Индикация. Параметры шкалы

Параметры индикаторов приборов приведены в таблице 4.

Прибор	Индикация			
	Дискретно-аналоговая			Цифровая
	число дискретных положений	вид шкалы	форма указателя	
Ф1761.5-АД	31	линейная	«столбик»	–
Ф1761.6-АД	61	круговая	«столбик»	–
Ф1762.7-АД	23	линейная	«столбик»	4

Прибор Ф1761.6-АД может выпускаться как со стандартным размером дискреты индикации (5 мм), так и с увеличенным (10 мм) размером дискреты.

Сменные шкалы

В приборах предусмотрена возможность замены шкалы и наименования физической величины без вскрытия пломб.

Сменные шкалы для замены поставляются по отдельному заказу. При заказе сменных шкал необходимо указать тип прибора, для которого поставляется шкала, диапазон показаний, наименование физической величины.

Функции преобразования

- линейная;
- функция извлечения квадратного корня.

Уставки

В приборах могут программно устанавливаться значения 4-х уставок. При этом применение каждой из уставок может быть отключено или включено.

Приборы предназначены для измерения постоянного тока и напряжения постоянного тока, а также неэлектрических величин при работе в комплекте с первичными преобразователями, если они преобразуют неэлектрические величины в ток или напряжение.

Приборы предназначены для отображения аналоговых параметров в системах управления АЭС и других объектов энергетики.

Приборы предназначены для измерения и сигнализации об отклонении значения измеряемой величины от заданной зоны.

Приборы имеют интерфейс RS-485.

Параметры приборов программируются потребителем.

Вход приборов – дифференциальный.

Приборы выполнены в металлических корпусах.

Количество цветовых зон сигнализации – до 5.

Установка и изменение зон сигнализации производится потребителем при программировании прибора.

Сигнализация об обрыве входной цепи

В приборах с диапазонами измерения 2 – 10 В, 4 – 20 мА обеспечивается сигнализация об обрыве входной цепи (возможно отключение сигнализации).

Сигнализация о перегрузке

В приборах обеспечивается сигнализация о перегрузке при превышении конечного значения диапазона показаний более чем на 5%.

Интерфейс

Для связи с компьютером приборы имеют последовательный системный интерфейс **RS-485**.

Использование двухпроводного интерфейса RS-485 позволяет объединять до 64 приборов, управляемых от одного компьютера с общей длиной линии связи между приборами и компьютером до 1,2 км.

Скорость передачи данных по интерфейсу устанавливается пользователем из ряда: **4800 бит/сек, 9600 бит/сек, 19200 бит/сек, 38400 бит/сек.**

Форма заказа

Амперметры и вольтметры постоянного тока Ф1761.5-АД – X – X – X

Тип прибора:

вольтметр до 10 В	_____	1
вольтметр до 1 В	_____	2
амперметр до 20 мА	_____	3

Цвет рамки:

белый	_____	1
серый	_____	2
черный	_____	3

Толщина щита:

1 мм	_____	1
2 мм	_____	2
3,5 мм	_____	3
14 мм	_____	4

Кроме того необходимо указать:

1. Диапазон измерений (в соответствии с таблицей 1).
2. Диапазон показаний и единицы измерения физической величины (буквами русского или латинского алфавита).
3. Исполнение шкалы: вертикальное или горизонтальное.
4. Цвет лицевой панели: белый, серый, черный.
5. Границы и цвет зоны сигнализации.
6. Вид исполнения: общепромышленное или атомное.
7. Класс безопасности при атомном исполнении.
8. Вид приемки.
9. Климатическое исполнение: ТВ 4.1 (атм.III) или УХЛ 4.1 (атм.II).
10. Тип щита: панельный или мозаичный.
11. Вид упаковки: обычная или влагозащитная.
12. Номер ТУ.

Программирование параметров

Программирование (установка параметров) приборов осуществляется потребителем с помощью персонального компьютера посредством интерфейса RS-485.

При этом производится:

- задание диапазонов измерения;
- задание начала и конца шкалы;
- задание уставок (зон сигнализации);
- задание яркости свечения индикаторов;
- проведение калибровки приборов;
- установка функции извлечения квадратного корня;
- усреднение (демфирование) измерений;
- отключение сигнализации об обрыве.

Условия эксплуатации:

- диапазон рабочих температур: от -10°C до +50°C
- относительная влажность воздуха: 80% при +25°C

Условия электромагнитной совместимости:
 Радиопомехи от прибора соответствуют требованиям класса Б по ГОСТ 30805.22.
 По устойчивости к помехам приборы отвечают требованиям, предъявляемым к группе исполнения IV по ГОСТ 32137, критерий качества функционирования – А.

Сейсмостойкость: категория I по НП-031

Степень защиты корпуса: IP20

Помехоустойчивость:
 Коэффициент подавления помех общего и нормального вида – не менее 60 дБ.

Устойчивость к механическим воздействиям:
 Приборы обеспечивают устойчивость к механическим воздействиям в соответствии с группой М38, ГОСТ 17516.1 (ГОСТ 30631).

Масса. Габаритные размеры:

Модификация прибора	Габаритные размеры, мм			Масса, кг., не более
	по рамке	посадочные в щит	с крепежными скобами	
Ф1761.5-АД	100 x 25 x 5	95 x 20,8	99 x 24 x 122	0,3
Ф1761.6-АД	100 x 100 x 5	95 x 95	99 x 99 x 78	0,4
Ф1762.7-АД	50 x 100 x 5	45 x 95	49 x 99 x 124	0,4

Примечание: Размеры даны с учетом установки приборов в окно щита мозаичного типа.

Межповерочный интервал: 5 лет

Срок службы: не менее 15 лет

Средняя наработка на отказ: не менее 150000 часов

Гарантийный срок хранения:

- 6 месяцев с момента изготовления – для приборов исполнения ОП
- 24 месяца с момента изготовления – для приборов исполнения ОИАЭ

Гарантийный срок эксплуатации:

- 18 месяцев – для приборов исполнения ОП
- 24 месяца – для приборов исполнения ОИАЭ

Форма заказа

Амперметры и вольтметры постоянного тока Ф1761.6-АД – X – X – X

Тип прибора:

вольтметр до 10 В	_____	1
вольтметр до 1 В	_____	2
амперметр	_____	3

Цвет рамки:

белый	_____	1
серый	_____	2
черный	_____	3

Толщина щита:

1 мм	_____	1
2 мм	_____	2
3,5 мм	_____	3
14 мм	_____	4

Кроме того необходимо указать:

1. Диапазон измерений (в соответствии с таблицей 1).
2. Диапазон показаний и единицы измерения физической величины (буквами русского или латинского алфавита).
3. Цвет лицевой панели: белый, серый, черный.
4. Границы и цвет зоны сигнализации.
5. Тип щита: панельный или мозаичный.
6. Вид исполнения: общепромышленное или атомное.
7. Класс безопасности при атомном исполнении.
8. Вид приемки.
9. Климатическое исполнение: ТВ 4.1 (атм.III) или УХЛ 4.1 (атм.II).
10. Вид упаковки: обычная или влагозащитная.
11. Номер ТУ.

Форма заказа

Амперметры и вольтметры постоянного тока **Ф1762.7-АД – X – X – X – X**

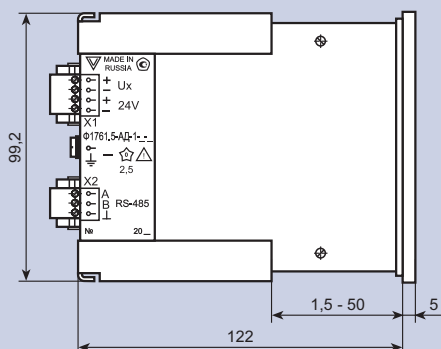
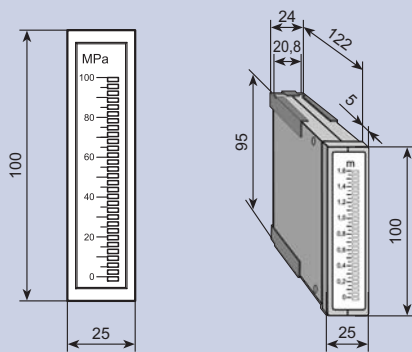
Тип прибора:		↑	↑	↑	↑
вольтметр до 10 В	_____	1	_____	_____	_____
вольтметр до 1 В	_____	2	_____	_____	_____
амперметр до 20 мА	_____	3	_____	_____	_____
Цвет индикации:		_____	_____	_____	_____
красный	_____	1	_____	_____	_____
зеленый	_____	2	_____	_____	_____
желтый	_____	3	_____	_____	_____
Цвет рамки:		_____	_____	_____	_____
белый	_____	1	_____	_____	_____
серый	_____	2	_____	_____	_____
черный	_____	3	_____	_____	_____
Толщина щита:		_____	_____	_____	_____
1,5 – 2 мм	_____	1	_____	_____	_____
3 – 5 мм	_____	2	_____	_____	_____
7,5 мм	_____	3	_____	_____	_____
14 мм	_____	4	_____	_____	_____
26 мм	_____	5	_____	_____	_____
50 мм	_____	6	_____	_____	_____

Кроме того необходимо указать:

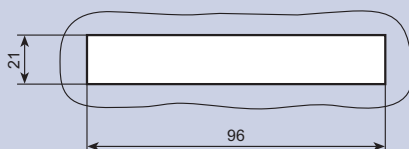
1. Диапазон измерений (в соответствии с таблицей 1).
2. Диапазон показаний и единицы измерения физической величины (буквами русского или латинского алфавита).
3. Цвет лицевой панели: белый, серый, черный.
4. Тип щита: панельный или мозаичный.
5. Вид исполнения: общепромышленное или атомное.
6. Класс безопасности при атомном исполнении.
7. Вид приемки.
8. Климатическое исполнение: ТВ 4.1 (атм.III) или УХЛ 4.1 (атм.II).
9. Вид упаковки: обычная или влагозащитная.
10. Номер ТУ.

Габаритные и установочные размеры

Ф1761.5-АД

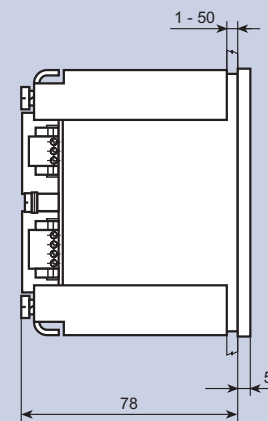
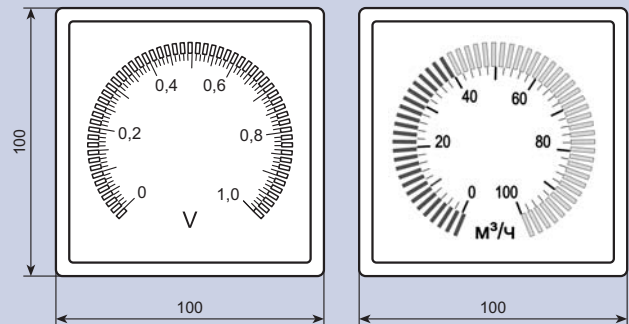
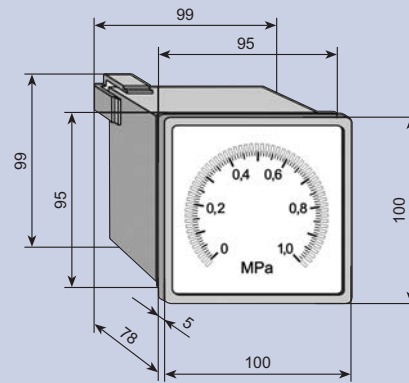


Разметка в щите



Габаритные и установочные размеры

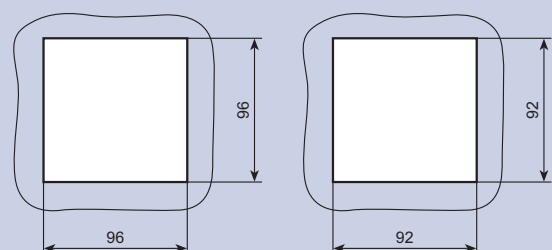
Ф1761.6-АД



Разметка в щите

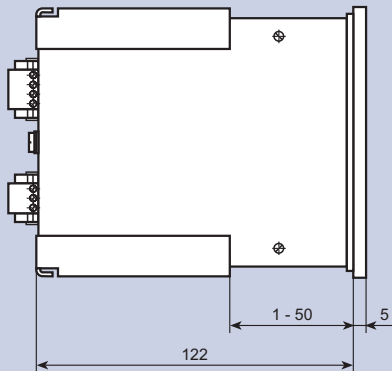
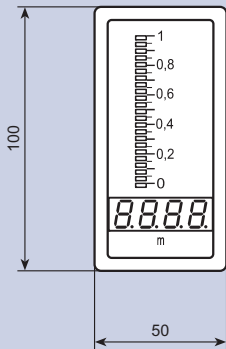
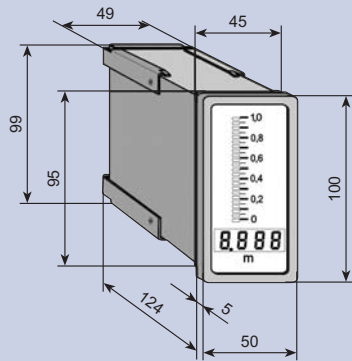
а) мозаичного типа

б) панельного типа



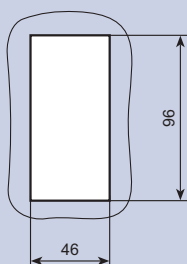
Габаритные и установочные размеры

Ф1762.7-АД

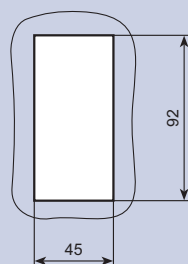


Разметка в щите

а) мозаичного типа



б) панельного типа



Схемы подключения приборов

Ф1761.5-АД

X1

Цепь	Входной сигнал		24 В	
	+	-	+	-
Конт.	1	2	3	4

X2

Цепь	RS-485		
	A	B	⊥
Конт.	1	2	3

Ф1761.6-АД

X1

Цепь	Входной сигнал		24 В	
	+	-	+	-
Конт.	1	2	3	4

X2

Цепь	RS-485		
	A	B	⊥
Конт.	1	2	3

Ф1762.7-АД

X1

Цепь	Входной сигнал		24 В	
	+	-	+	-
Конт.	1	2	3	4

X2

Цепь	RS-485		
	A	B	⊥
Конт.	1	2	3

Рис. 3

Рис. 4