

▶ Амперметры и вольтметры переменного тока

→ Ц1611.1



Виды приемки:

ОТК, Морской Регистр, Речной Регистр

ТУ 25-04.4013-80

i Приборы предназначены для измерения тока и напряжения в сетях переменного тока судовых и других энергетических установок.

Диапазоны измерений

Приборы выпускаются с диапазонами показаний, указанными в таблицах 1 и 2. Необходимый Вам диапазон следует указать при заказе.

Таблица 1 Диапазоны показаний амперметров

Диапазоны измерений	Номинальная частота	Способ подключения
0 – 5; 0 – 10; 0 – 20; 0 – 30; 0 – 50; 0 – 75; 0 – 100 А	50; 400 Гц	непосредственное
0 – 5; 0 – 10; 0 – 20; 0 – 30; 0 – 50; 0 – 75; 0 – 100; 0 – 150; 0 – 200; 0 – 300; 0 – 400; 0 – 600; 0 – 750; 0 – 800 А.		Через трансформатор* тока с первичным током, равным верхнему пределу диапазона измерений, и вторичным током 5 А или через трансформатор тока с первичным током, равным верхнему пределу диапазона измерений, и вторичным током 5 А/1 (при длине линии более 25 м), или через трансформатор тока с первичным током, равным верхнему пределу диапазона измерений, и вторичным током 1 А
0 – 1; 0 – 1,5; 0 – 2; 0 – 3; 0 – 4; 0 – 5; 0 – 6; 0 – 8 кА		

Таблица 2 Диапазоны показаний вольтметров

Диапазоны измерений	Номинальная частота	Способ подключения
0 – 30 В	50 Гц	непосредственное
0 – 50; 0 – 150; 0 – 250; 0 – 500 В	50; 400 Гц	
0 – 450 В	50; 400 Гц	с трансформатором* напряжения 380/127
0 – 800 В		с трансформатором* напряжения 690/127, 660/127
0 – 7500 В		с трансформатором* напряжения 6300/127 с трансформатором* напряжения 6300/100

* - трансформаторы в комплект поставки не входят.

Класс точности

1,5

Время установления показаний: не более 3 с

Длина шкалы: 180 мм

Угол шкалы: 230°

Условия эксплуатации:

- диапазон рабочих температур: от -50°C до +55°C
- относительная влажность воздуха: 98% при +40°C

Приборы вибро- и ударопрочные, выполнены в корпусе брызгозащищенного исполнения.

Степень защиты корпуса: IP44

Масса: не более 1,5 кг

Габаритные размеры: 120 x 120 x 166 мм

Межповерочный интервал: 6 лет

Средний срок службы: 25 лет

Гарантийный срок хранения: 3 года со дня изготовления

Гарантийный срок эксплуатации: 2,5 года

При заказе указать

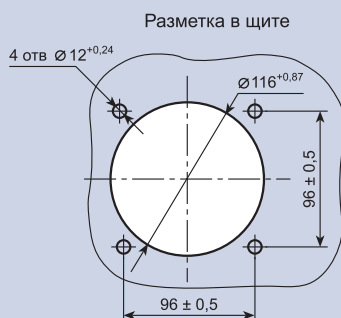
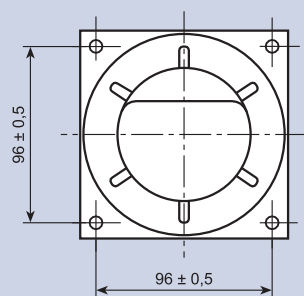
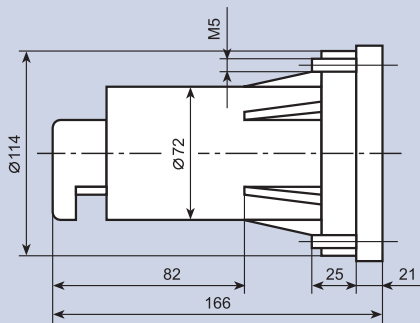
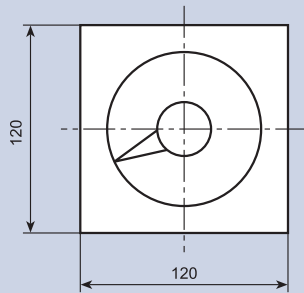
1. Наименование прибора: амперметр, вольтметр.
2. Тип прибора: Ц1611.1.
3. Диапазон измерений (в соответствии с таблицами 1 и 2).
4. Номинальная частота.
5. Тип трансформатора (трансформаторы в комплект поставки не входят).
6. Вид приемки.
7. Номер ТУ.

Пример записи при заказе:

Амперметр Ц1611.1; 600 А; $\frac{600 \text{ А}}{5 \text{ А}}$; $\frac{5 \text{ А}}{1 \text{ А}}$; ТУ 25-04.4013-80.

Вольтметр Ц1611.1; 0 – 250 В; 400 Гц; ТУ 25-04.4013-80.

Габаритные и установочные размеры



Схемы подключения прибора

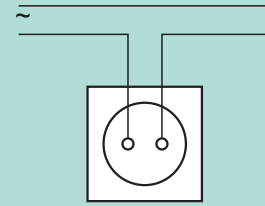


Схема непосредственного подключения к сети амперметра.

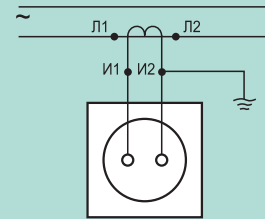


Схема подключения к сети амперметра через трансформатор тока.

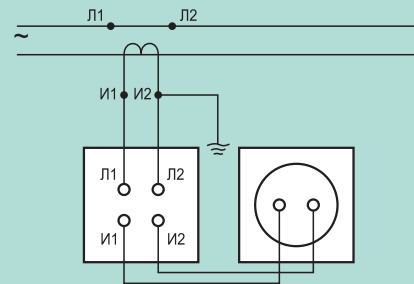


Схема подключения к сети амперметров через измерительный и промежуточный трансформаторы тока.

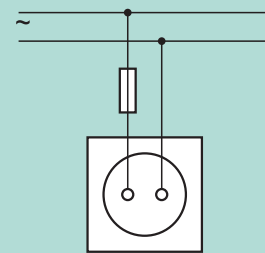


Схема непосредственного подключения к сети вольтметров.

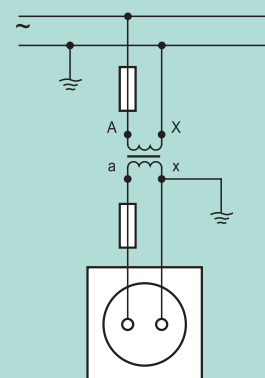


Схема подключения к сети вольтметров с трансформатором напряжения.